



على المترشح أن يختار أحد الموضوعين الآتيين:  
الموضوع الأول

التمرين الأول: (04 نقاط)

- الفضاء منسوب إلى المعلم المتعامد المتجانس  $(O; \vec{i}, \vec{j}, \vec{k})$ .
- نعتبر النقط  $A(0; -1; 2)$ ،  $B(3; 2; 5)$ ،  $C(3; -1; -1)$  و  $D(-3; 5; -1)$ .
- ليكن  $(P)$  و  $(Q)$  المستويين اللذان معادلتاهما على الترتيب:  $x + y + z - 1 = 0$  و  $x - z + 2 = 0$ .
- (1) بين أن المثلث  $ABC$  قائم، ثم عيّن معادلة ديكرتية للمستوي  $(ABC)$ .
- (2) أ) بين أن المستويين  $(P)$  و  $(Q)$  متعامدان ثم جد تمثيلا وسيطيا للمستقيم  $(\Delta)$ ، تقاطع المستويين  $(P)$  و  $(Q)$ .  
ب) عيّن تقاطع المستويات  $(P)$ ،  $(Q)$  و  $(ABC)$ .
- (3) تحقّق أن  $A$  هي المسقط العمودي للنقطة  $D$  على المستوي  $(ABC)$  ثم احسب حجم رباعي الوجوه  $DABC$ .
- (4) بين أن  $\frac{\pi}{4}$  قيس بالراديان للزاوية  $\widehat{BDC}$ ، ثم استنتج المسافة بين النقطة  $A$  والمستوي  $(BDC)$ .

التمرين الثاني: (04 نقاط)

- (1) عيّن، حسب قيم العدد الطبيعي  $n$ ، باقي القسمة الإقليدية للعدد  $3^n$  على 5.
- (2) استنتج باقي القسمة الإقليدية للعدد  $1437^{2017}$  على 5.
- (3) برهن أن: من أجل كل عدد طبيعي  $n$ ، العدد  $(48^{4n+3} - 2 \times 9^{2n+1} + 1)$  مضاعف للعدد 5.
- (4) عيّن الأعداد الطبيعية  $n$  حتى يكون العدد  $(3^{4n} + 27^n - 4)$  قابلا للقسمة على 5.

التمرين الثالث: (05 نقاط)

- (I) حل في مجموعة الأعداد المركبة  $\mathbb{C}$  المعادلة ذات المجهول المركب  $z$  الآتية:  $(z-4)(z^2 - 2z + 4) = 0$ .
- (II) المستوي المركب منسوب إلى المعلم المتعامد المتجانس  $(O; \vec{u}, \vec{v})$ .
- نعتبر النقط  $A$ ،  $B$  و  $C$  التي لاحقاتها  $z_A = 4$ ،  $z_B = 1 + i\sqrt{3}$  و  $z_C = 1 - i\sqrt{3}$ .
- (1) اكتب العدد المركب  $\frac{z_C - z_A}{z_B - z_A}$  على الشكل الأسّي ثم استنتج طبيعة المثلث  $ABC$ .



(2) أ) عيّن لاحقة النّقطة D صورة B بالدوران r الذي مركزه المبدأ O وزاويته  $\frac{2\pi}{3}$ .

ب) عيّن طبيعة الرباعي ABDC.

(3) من أجل كل عدد طبيعي n، نضع:  $z_n = (z_B)^n + (z_C)^n$ .

أ) بيّن أنّ: من أجل كل عدد طبيعي n،  $z_n = 2^{n+1} \times \cos\left(\frac{n\pi}{3}\right)$ .

ب) نضع من أجل كل عدد طبيعي n:  $t_n = z_{6n}$ .

- عبّر عن  $t_n$  بدلالة n ثمّ احسب  $P_n$  بدلالة n حيث  $P_n = t_0 \times t_1 \times t_2 \times \dots \times t_n$ .

التمرين الرابع: (07 نقاط)

(I) لتكن الدالة g المعرفة على المجال  $]0; +\infty[$  كما يلي:  $g(x) = -\frac{1}{2} + \frac{2 - \ln x}{x^2}$ .

(1) احسب  $\lim_{x \rightarrow +\infty} g(x)$  و  $\lim_{x \rightarrow 0^+} g(x)$ .

(2) ادرس اتجاه تغيّر الدالة g ثمّ شكّل جدول تغيّراتها.

(3) بيّن أنّ المعادلة  $g(x) = 0$  تقبل حلا وحيدا  $\alpha$  حيث  $1,71 < \alpha < 1,72$  ثمّ استنتج إشارة  $g(x)$  حسب قيم x.

(II) نعتبر الدالة f المعرفة على  $]0; +\infty[$  كما يلي:  $f(x) = -\frac{1}{2}x + 2 + \frac{-1 + \ln x}{x}$ .

( $C_f$ ) التمثيل البياني للدالة f في المستوي المنسوب إلى المعلم المتعامد المتجانس  $(O; \vec{i}, \vec{j})$  حيث  $\|\vec{i}\| = 1\text{cm}$ .

(1) أ) احسب  $\lim_{x \rightarrow +\infty} f(x)$  و  $\lim_{x \rightarrow 0^+} f(x)$ .

ب) ادرس اتجاه تغيّر الدالة f ثمّ شكّل جدول تغيّراتها.

(2) أ) بيّن أنّ المستقيم ( $\Delta$ ) ذا المعادلة  $y = -\frac{1}{2}x + 2$  مقارب مائل للمنحنى ( $C_f$ ).

ب) ادرس وضعية المنحنى ( $C_f$ ) بالنسبة إلى المستقيم ( $\Delta$ ).

(3) " نقبل أنّ  $f(\alpha) \approx 0,87$  و  $f(\beta) = 0$  و  $f(\gamma) = 0$  حيث  $0,76 < \beta < 0,78$  و  $4,19 < \gamma < 4,22$ ."

- أنشئ في المعلم السابق المستقيم ( $\Delta$ ) والمنحنى ( $C_f$ ).

(4) ليكن  $\lambda$  عدد حقيقي حيث  $1 < \lambda \leq e$ ، نرمز بـ  $\mathcal{A}(\lambda)$  إلى مساحة الحيز المستوي المحدّد بالمنحنى ( $C_f$ )

والمستقيم ( $\Delta$ ) والمستقيمين اللذين معادلتاهما:  $x = \lambda$  و  $x = 1$ .

أ) احسب  $\mathcal{A}(\lambda)$  بدلالة  $\lambda$ .

ب) عيّن قيمة  $\lambda$  حيث  $\mathcal{A}(\lambda) = \frac{1}{2}\text{cm}^2$ .



## الموضوع الثاني

التمرين الأول: (04 نقاط)

الفضاء منسوب إلى المعلم المتعامد المتجانس  $(O; \vec{i}, \vec{j}, \vec{k})$ . نعتبر النقط  $A(1;1;-1)$ ،  $B(1;7;-3)$  و  $I(0;1;-2)$  والشعاع  $\vec{v}(2;0;2)$ ،  $(\Delta_1)$  المستقيم الذي يشمل النقطة  $A$  و شعاع توجيه له و  $(\Delta_2)$  المستقيم المعرف

$$\begin{cases} x = -1 + 2t \\ y = 2 - t \\ z = 3 - 4t \end{cases} : (t \in \mathbb{R}) \text{ : بالتمثيل الوسيط}$$

(1) بين أن  $A$  تنتمي إلى المستقيم  $(\Delta_2)$  و أن  $(\Delta_1)$  و  $(\Delta_2)$  غير متطابقين.

(2) ليكن  $(P)$  المستوي المعين بالمستقيمين  $(\Delta_1)$  و  $(\Delta_2)$ .

$$\text{- بين أن الجملة: } (\alpha \in \mathbb{R}, \beta \in \mathbb{R}) : \begin{cases} x = 1 + 2\alpha + 2\beta \\ y = 1 - \alpha \\ z = -1 - 4\alpha + 2\beta \end{cases} \text{ تمثل وسيطي للمستوي } (P).$$

(3) أثبت أن  $I$  هي المسقط العمودي للنقطة  $B$  على المستوي  $(P)$ .

(4) لتكن  $(S)$  مجموعة النقط  $M(x; y; z)$  من الفضاء حيث  $x^2 + y^2 + z^2 - 2x - 14y + 6z + 21 = 0$ .

(أ) بين أن  $(S)$  سطح كرة يطلب تحديد مركزها ونصف قطرها.

(ب) تحقق أن المستوي  $(P)$  يمس  $(S)$  في نقطة يطلب تعيينها.

التمرين الثاني: (04 نقاط)

نعتبر المتتالية  $(u_n)$  المعرفة ب:  $u_1 = \frac{1}{a}$  ومن أجل كل عدد طبيعي  $n$  غير معدوم،  $u_{n+1} = \frac{n+1}{an} u_n$ ، حيث  $a$  عدد حقيقي أكبر من أو يساوي 2.

(1) (أ) بين أن: من أجل كل عدد طبيعي  $n$  غير معدوم:  $u_n > 0$ .

(ب) بين أن المتتالية  $(u_n)$  متناقصة تماما ثم استنتج أنها متقاربة.

(2) نعتبر المتتالية  $(v_n)$  المعرفة كما يلي: من أجل كل عدد طبيعي  $n$  غير معدوم،  $v_n = \frac{1}{an} u_n$ .

(أ) بين أن المتتالية  $(v_n)$  هندسية أساسها  $\frac{1}{a}$  وعين حدّها الأول  $v_1$  بدلالة  $a$ .

(ب) جد بدلالة  $n$  و  $a$  عبارة الحد العام  $v_n$  ثم استنتج عبارة  $u_n$  واحسب  $\lim_{n \rightarrow +\infty} u_n$ .

(3) احسب بدلالة  $n$  و  $a$  المجموع  $S_n$  حيث  $S_n = u_1 + \frac{1}{2}u_2 + \frac{1}{3}u_3 + \dots + \frac{1}{n}u_n$ .

ثم عين قيمة  $a$  حيث  $\lim_{n \rightarrow +\infty} S_n = \frac{1}{2016}$ .



التمرين الثالث: (05 نقاط)

(I) حل في مجموعة الأعداد المركبة  $\mathbb{C}$  المعادلة ذات المجهول  $z$  الآتية:  $(z+1-\sqrt{3})(z^2+2z+4)=0$ .

(II) المستوي المركب منسوب إلى المعلم المتعامد المتجانس  $(O; \vec{u}, \vec{v})$ .

نعتبر النقط  $A$ ،  $B$  و  $C$  التي لاحتقاتها  $z_A = -1 + \sqrt{3}$ ،  $z_B = -1 - i\sqrt{3}$  و  $z_C = \bar{z}_B$ .

(1) بين أن  $z_B - z_A = i(z_C - z_A)$  ثم استنتج طبيعة المثلث  $ABC$  واحسب مساحته.

(2) أ) اكتب على الشكل الجبري العدد المركب  $L$  حيث  $L = \frac{z_C - z_A}{z_C}$ .

ب) بين أن:  $L = \frac{\sqrt{6}}{2} \left( \cos \frac{\pi}{12} + i \sin \frac{\pi}{12} \right)$  ثم استنتج القيمة المضبوطة لـ  $\tan \frac{\pi}{12}$ .

(3) نعتبر التحويل النقطي  $S$  الذي يحول النقطة  $M$  ذات اللاحقة  $z$  إلى النقطة  $M'$  ذات اللاحقة  $z'$  والمعروف

$$z' = (z - z_B)L + z_B$$

- بين أن  $S$  تشابه مباشر يطلب تحديد عناصره المميزة.

(4) لتكن النقط  $A'$ ،  $B'$  و  $C'$  صور النقط  $A$ ،  $B$  و  $C$  على الترتيب بالتحويل  $S \circ S$ .

- احسب مساحة المثلث  $A'B'C'$ .

التمرين الرابع: (07 نقاط)

(I) لتكن الدالة  $g$  المعرفة على  $\mathbb{R}$  كما يلي:  $g(x) = 1 - 2xe^{-x}$ .

- ادرس اتجاه تغير الدالة  $g$  ثم استنتج إشارة  $g(x)$ .

(II) نعتبر الدالة  $f$  المعرفة على  $\mathbb{R}$  كما يلي:  $f(x) = (x+1)(1+2e^{-x})$ .

( $C_f$ ) التمثيل البياني للدالة  $f$  في المستوي المنسوب إلى المعلم المتعامد المتجانس  $(O; \vec{i}, \vec{j})$  حيث  $\|\vec{i}\| = 1\text{cm}$ .

(1) أ) احسب  $\lim_{x \rightarrow +\infty} f(x)$  و  $\lim_{x \rightarrow -\infty} f(x)$ .

ب) ادرس اتجاه تغير الدالة  $f$  ثم شكّل جدول تغيراتها.

(2) أ) بين أن:  $\lim_{x \rightarrow +\infty} [f(x) - x] = 1$  ثم استنتج معادلة لـ  $(\Delta)$ ، المستقيم المقارب المائل للمنحنى  $(C_f)$ .

ب) ادرس وضعية المنحنى  $(C_f)$  بالنسبة إلى المستقيم  $(\Delta)$ .

(3) اثبت أن المنحنى  $(C_f)$  يقبل مماسا وحيدا (T) يوازي  $(\Delta)$  يطلب تعيين معادلة له.

(4) باستعمال المنحنى  $(C_f)$ ، عيّن قيم الوسيط الحقيقي  $m$  حتى يكون للمعادلة  $f(x) = x + m$  حلين مختلفين.

(5) ليكن  $\alpha$  عددا حقيقيا موجبا، نرمز بـ  $\mathcal{A}(\alpha)$  إلى مساحة الحيز المستوي المحدد بالمنحنى  $(C_f)$

وبالمستقيمت التي معادلاتها على الترتيب:  $y = x + 1$ ،  $x = -1$  و  $x = \alpha$ .

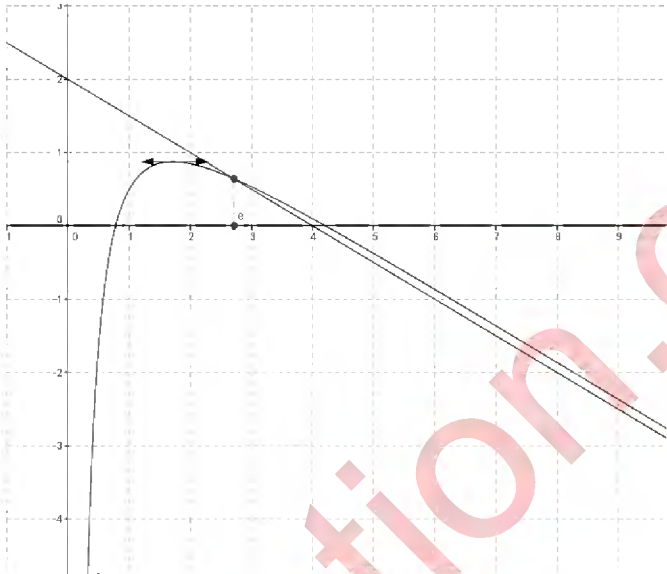
- احسب  $\mathcal{A}(\alpha)$  بدلالة  $\alpha$  ثم  $\lim_{\alpha \rightarrow +\infty} \mathcal{A}(\alpha)$ .

العلامة		عناصر الإجابة
مجموع	مجزأة	

### الموضوع الأول

التمرين الأول : (04نقاط)		
01	0.25	1) تبين أن المثلث $ABC$ قائم: $\overline{AB} \cdot \overline{AC} = 0$ تعيين شعاع ناظم $\vec{n}(1, -2, 1)$ معادلة ديكارتية للمستوي $(ABC)$ $x - 2y + z - 4 = 0$
	0.50	
	0.25	
01.25	0.25	2) أ) تبين أن المستويين $(P)$ و $(Q)$ متعامدان. التمثيل الوسيطى للمستقيم $(\Delta)$ تقاطع المستويين $(P)$ و $(Q)$ ب) تعيين تقاطع المستويات $(P)$ ، $(Q)$ ، و $(ABC)$ : $(ABC) \cap (P) \cap (Q) = (ABC) \cap (\Delta) = \{A(0; -1; 2)\}$
	0.50	
	0.50	
0.75	0.25	3) التحقق أن $A$ هي المسقط العمودي للنقطة $D$ على المستوي $(ABC)$ . حساب حجم رباعي الوجوه $DABC$ : $V = 27u.v$
	0.50	
01	0.50	4) تبين أن $\frac{\pi}{4}$ قيس بالراديان للزاوية $\widehat{BDC}$ : $\cos(\overline{DB}, \overline{DC}) = \frac{\overline{DB} \cdot \overline{DC}}{DB \times DC} = \frac{\sqrt{2}}{2}$ استنتاج $h$ المسافة بين النقطة $A$ والمستوي $(BDC)$ : لدينا $V = \frac{1}{2} BD \times DC \times \sin(BDC) \times h$ إذن $h = 3$
	0.50	
	0.50	
التمرين الثاني : (04نقاط)		
01	0.25x4	1) من أجل $k \in \mathbb{N}$ لدينا: $3^{4k} \equiv 1[5]; 3^{4k+1} \equiv 3[5]; 3^{4k+2} \equiv 4[5]; 3^{4k+3} \equiv 2[5]$
		2) $1437^{2017} \equiv 2[5]$
0.50	0.50	3) لدينا: $48^{4n+3} \equiv 2[5], 2 \times 9^{2n+1} \equiv 3[5]$ إذن: $48^{4n+3} - 2 \times 9^{2n+1} + 1 \equiv 0[5]$
		4) تعيين الأعداد الطبيعية $n$ حتى يكون العدد $(3^{4n} + 27^n - 4)$ قابلا للقسمة على 5: لدينا: $27^n = 3^{3n}$ إذن $3^{4n} + 27^n - 4 \equiv 0[5]$ تعني: $3^{3n} \equiv 3[5]$ أي $3n \equiv 1[4]$ بالتالي: $n = 4\alpha + 3, \alpha \in \mathbb{N}$
1.50	4x0.25	0.50
		0.50
التمرين الثالث: (05 نقاط)		
01	4x0.25	I) حل المعادلة: $\Delta = -12 = 12i^2, z_0 = 4, z_1 = 1 + i\sqrt{3}, z_2 = 1 - i\sqrt{3}$ .
		II) 1) الكتابة على الشكل الأسّي: $\frac{z_C - z_A}{z_B - z_A} = 1 \times e^{i\frac{\pi}{3}}$ المثلث $ABC$ متقايس الأضلاع
01	0.50	0.50
		0.50

العلامة		عناصر الإجابة							
مجموع	مجزأة								
01	0.50	(2) أ) لاحقة النقطة $D$ : $z_D = r(z_B) = -2$							
	0.50	ب) $ABDC$ معين .							
02	01	(3) أ) التبيان $z_n = z_A^n + z_B^n = 2^{n+1} \cos\left(\frac{n\pi}{3}\right)$							
	0.50	ب) التعبير عن $t_n$ بدلالة $n$ : $t_n = 2^{6n+1}$							
	0.50	$P_n = t_0 \times t_1 \times t_2 \times \dots \times t_n = 2^{1+7+13+\dots+(6n+1)} = 2^{(n+1)(3n+1)}$							
التمرين الرابع: (07 نقاط)									
0.50	0.25x2	(1) (I) $\lim_{x \rightarrow +\infty} g(x) = -\frac{1}{2}$ و $\lim_{x \rightarrow 0^+} g(x) = +\infty$							
01	2x0.25	(2) $g'(x) = \frac{-5+2 \ln x}{x^3}$ و إشارتها							
	2x0.25	اتجاه التغير و جدول التغيرات							
1.25	0.75	(3) بتطبيق مبرهنة القيم المتوسطة المعادلة $g(x) = 0$ تقبل حلا وحيدا $\alpha$ .							
	0.50	إشارة $g(x)$ : <table border="1" style="margin-left: auto; margin-right: auto;"> <tr> <td><math>x</math></td> <td>0</td> <td><math>\alpha</math></td> <td><math>+\infty</math></td> </tr> <tr> <td><math>g(x)</math></td> <td>-</td> <td>0</td> <td>+</td> </tr> </table>	$x$	0	$\alpha$	$+\infty$	$g(x)$	-	0
$x$	0	$\alpha$	$+\infty$						
$g(x)$	-	0	+						
01	2x0.25	(1) (II) أ) $\lim_{x \rightarrow +\infty} f(x) = -\infty$ و $\lim_{x \rightarrow 0^+} f(x) = -\infty$							
	2x0.25	ب) اتجاه التغير و جدول التغيرات							
01	0.25	(2) أ) $\lim_{x \rightarrow +\infty} \left[ f(x) + \frac{1}{2}x - 2 \right] = \lim_{x \rightarrow +\infty} \left[ \frac{\ln x - 1}{x} \right] = 0$							
	0.25	ب) وضعية المنحنى $(C_f)$ بالنسبة إلى المستقيم $(\Delta)$ . من الجدول :							
	0.50	<table border="1" style="margin-left: auto; margin-right: auto;"> <tr> <td><math>x</math></td> <td>0</td> <td><math>e</math></td> <td><math>+\infty</math></td> </tr> <tr> <td><math>f(x)-y</math></td> <td>-</td> <td>0</td> <td>+</td> </tr> </table> <p>نستنتج : لما <math>(C_f) : x \in ]0; e[</math> يقع تحت <math>(\Delta)</math> و لما <math>x \in ]e; +\infty[</math> يقع فوق <math>(\Delta)</math></p> $(C_f) \cap (\Delta) = \{(e; f(e))\}$	$x$	0	$e$	$+\infty$	$f(x)-y$	-	0
$x$	0	$e$	$+\infty$						
$f(x)-y$	-	0	+						

العلامة		عناصر الإجابة
مجموع	مجزأة	
0.75	0.25	<p>(3) رسم المستقيم <math>(\Delta)</math> تمثيل المنحنى <math>(C_f)</math></p> 
	0.50	
1.50	0.25	<p>(4) أ) حساب <math>A(\lambda)</math> بدلالة <math>\lambda</math>. لدينا : <math>A(\lambda) = \int_1^\lambda (y - f(x))dx = \int_1^\lambda \left(-\frac{\ln x}{x} + \frac{1}{x}\right)dx</math> أي : <math>A(\lambda) = \left[-\frac{1}{2}(\ln x)^2 + \ln x\right]_1^\lambda</math> بالتالي : <math>A(\lambda) = \left(-\frac{1}{2}(\ln \lambda)^2 + \ln \lambda\right)cm^2</math></p>
	0.50	
	0.50	
	0.25	ب) قيمة $\lambda : \lambda = e$

العلامة		عناصر الإجابة
مجموع	مجزأة	

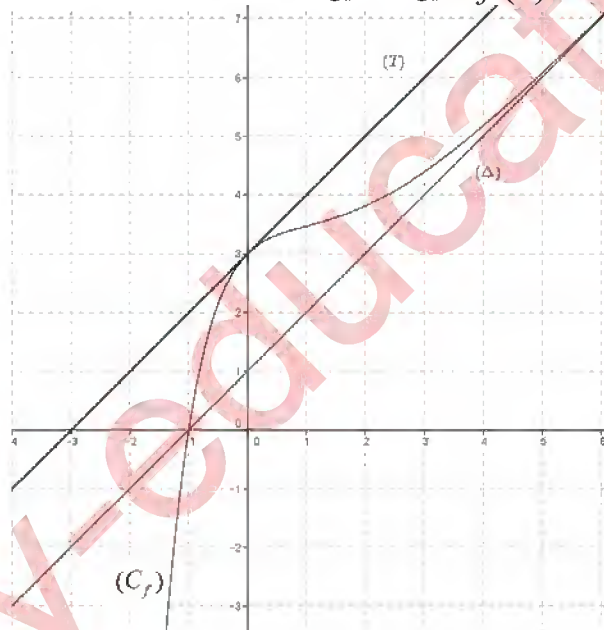
الموضوع الثاني

التمرين الأول : (04نقاط)		
01	0.50	(1) التَّحَقَّق أَنَّ النُّقْطَةَ $A$ تَنْتَمِي إِلَى الْمَسْتَوِيْمِ $(\Delta_2)$
	0.50	$(\Delta_1)$ و $(\Delta_2)$ غير متطابقين
01	01	(2) تَبَيِّنْ أَنَّ الْجُمْلَةَ: تمثيل وسيطي للمستوي $(P)$ :
01	2x0.50	(3) إثبات أن $I$ هي المسقط العمودي للنقطة $B$ على المستوي $(P)$ .
		$I$ تنتمي إلى المستوي $(P)$ و $\overline{IB}$ ناظم للمستوي $(P)$ .
01	0.25	(4) أ) تَبَيِّنْ أَنَّ $(S)$ سطح كرة: $(x-1)^2 + (y-7)^2 + (z+3)^2 = (\sqrt{38})^2$
	0.25	$(S)$ مركزها $B$ و نصف قطرها $\sqrt{38}$
	0.25	ب) التَّحَقَّقْ أَنَّ الْمَسْتَوِي $(P)$ يَمَسُّ $(S)$ .
	0.25	تعيين نقطة التماس : هي النقطة $I$ .
التمرين الثاني : (04نقاط)		
01.50	0.75	(1) أ) إثبات بالتراجع أن من أجل كل $n$ من $\mathbb{N}^*$ : $u_n > 0$
	0.50	ب) $(u_n)$ متناقصة تماما :
		لدينا : $u_{n+1} - u_n = \frac{(1-a)n+1}{an} u_n$ إذن : $u_{n+1} - u_n \leq 0$
0.25	المتتالية $(u_n)$ متناقصة تماما و محدودة من الأسفل فهي متقاربة.	
01.50	0.50	(2) أ) المتتالية $(v_n)$ هندسية أساسها $\frac{1}{a}$ لان: $v_{n+1} = \frac{1}{a} v_n$ .
	0.25	حذها الأول $v_1 = \frac{1}{a^2}$
	3x0.25	ب) $v_n = \frac{1}{a^2} \left(\frac{1}{a}\right)^{n-1} = \frac{1}{a^{n+1}}$ و $u_n = a \times n \times v_n = \frac{n}{a^n}$ و $\lim_{n \rightarrow +\infty} u_n = 0$



العلامة		عناصر الإجابة
مجموع	مجزأة	
01	0.50	(3) المجموع : $S_n = a(v_1 + v_2 + \dots + v_n) = \frac{1 - (\frac{1}{a})^n}{a - 1}$
	0.50	$\lim_{n \rightarrow +\infty} S_n = \frac{1}{2016}$ لما $a = 2017$
التمرين الثالث : (05 نقاط)		
01	4x0.25	(I) حل المعادلة : $\Delta = -12$ و $S = \{-1 + \sqrt{3}; -1 - i\sqrt{3}; -1 + i\sqrt{3}\}$
01	0.25	(II) (1) تبين أن : $z_B - z_A = i(z_C - z_A)$
	0.50	المثلث $ABC$ قائم في $A$ و متساوي الساقين.
	0.25	و مساحته : $S_{ABC} = 3u.a$
1.50	0.25	(2) أ) الشكل الجبري العدد المركب $L = \frac{z_C - z_A}{z_C} = \frac{\sqrt{3} + 3}{4} + i \frac{3 - \sqrt{3}}{4}$
	0.50	ب) تبين أن : $L = \frac{\sqrt{6}}{2} \left( \cos \frac{\pi}{12} + i \sin \frac{\pi}{12} \right)$
	3x0.25	استنتاج $\tan \frac{\pi}{12} = 2 - \sqrt{3}$ ، $\sin \frac{\pi}{12} = \frac{\sqrt{6} - \sqrt{2}}{4}$ و $\cos \frac{\pi}{12} = \frac{\sqrt{6} + \sqrt{2}}{4}$
1.50	0.50	(3) تبين أن $S$ تشابه مباشر : $BM' = \frac{\sqrt{6}}{2} BM$ و $(\overline{BM}; \overline{BM'}) = \frac{\pi}{12}$
	3x0.25	عناصره المميزة : المركز هو $B$ النسبة هي $\frac{\sqrt{6}}{2}$ ، زاوية له $\frac{\pi}{12}$
	0.25	مساحة المثلث $A'B'C'$ : $S_{A'B'C'} = \left(\frac{\sqrt{6}}{2}\right)^4 S_{ABC} = \frac{27}{4} u.a$
التمرين الرابع : (07 نقاط)		
0.75	0.25	(I) اتجاه تغير الدالة $g$ : من أجل كل عدد حقيقي $x$ : $g'(x) = 2(x-1)e^{-x}$ .
	0.25	$g$ متناقصة تماما على المجال $]-\infty, 1]$ و متزايدة تماما على المجال $[1, +\infty[$
	0.25	إشارة $g(x) > 0$ ، من أجل كل عدد حقيقي $x$ ،
1.25	0.50	(II) (1) أ) $\lim_{x \rightarrow +\infty} f(x) = +\infty$ و $\lim_{x \rightarrow -\infty} f(x) = -\infty$

العلامة		عناصر الإجابة
مجموع	مجزأة	
	0.25	ب) اتجاه تغيّر الدالة $f$ : $f'(x) = g(x)$ ،
	0.50	$f$ متزايدة تماما على $\mathbb{R}$ و جدول تغيرات $f$
1.50	0.25	(2) أ) تبين أن: $\lim_{x \rightarrow +\infty} [f(x) - x] = 1$
	0.50	استنتاج معادلة لـ $(\Delta)$ : $y = x + 1$
	0.50	ب) $(C_f)$ يقع تحت $(\Delta)$ على المجال $]-\infty, -1[$ و $(C_f)$ يقع فوق $(\Delta)$ على المجال $]-1, +\infty[$
	0.25	و $(C_f) \cap (\Delta) = \{I(-1, 0)\}$
0.75	0.50	(3) إثبات أن $(C_f)$ يقبل مماسا وحيدا $(T)$ يوازي $(\Delta)$ : $f'(x) = 1$ تكافئ $x = 0$
	0.25	معادلة $(T)$ : $y = x + 3$
1.75	0.75	(3) تعيين قيم $m$ حتى يكون للمعادلة $f(x) = x + m$ حلين مختلفين:
	0.25	رسم المنحنى $(\Delta)$ و $(C_f)$ .
		رسم $(T)$ :
	0.75	للمعادلة $f(x) = x + m$ حلين مختلفين من أجل : $1 < m < 3$
01	0.25	(4) $\mathcal{A}(\alpha) = \int_{-1}^{\alpha} (f(x) - (x+1)) dx$
	0.50	$\mathcal{A}(\alpha) = [-2(x+2)e^{-x}]_{-1}^{\alpha} = (-2(\alpha+2)e^{-\alpha} + 2e) cm^2$
	0.25	$\lim_{\alpha \rightarrow +\infty} \mathcal{A}(\alpha) = 2e$





على المترشح أن يختار أحد الموضوعين الآتيين:

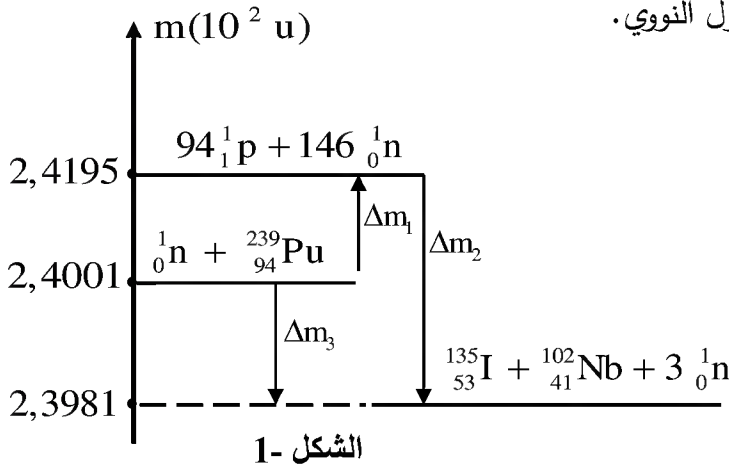
الموضوع الأول

يحتوي الموضوع الأول على 04 صفحات (من الصفحة 1 من 8 إلى الصفحة 4 من 8)

الجزء الأول: (14 نقطة)

التمرين الأول: (04 نقاط)

- يُستعمل نظير البلوتونيوم المشع  $^{239}_{94}\text{Pu}$  كوقود مفاعل نووي لإنتاج الطاقة الكهربائية بمرود طاقي  $\rho = 30\%$ .  
تنشط نواة البلوتونيوم  $^{239}_{94}\text{Pu}$  إثر قذفها بنيوترون إلى نواتي اليود  $^{135}_{53}\text{I}$  والنيوبيوم  $^{102}_{41}\text{Nb}$  وتحرير عدد  $a$  من النيوترونات.  
(1) اكتب المعادلة المُمنججة لتفاعل الانشطار النووي الحادث، ثم احسب قيمة العدد  $a$ .  
(2) تفاعل انشطار البلوتونيوم 239 هو تفاعل تسلسلي مغذى ذاتيا. فسر ذلك؟  
(3) يمثل الشكل-1 مخطط الحصيلة الكتلية لهذا التحول النووي.



(أ) ماذا تمثل كل من  $\Delta m_1$  ،  $\Delta m_2$  و  $\Delta m_3$  ؟

(ب) اعتمادا على المخطط أوجد:

- طاقة الربط  $E_1$  لنواة البلوتونيوم  $^{239}_{94}\text{Pu}$ .
- الطاقة  $E_{\text{Lib}}$  المحررة عن انشطار نواة بلوتونيوم 239 بوحدة Mev .

(ج) إذا علمت أن النقص الكتلي لنواة النيوبيوم  $^{102}\text{Nb}$  هو  $\Delta m = 0,93119\text{u}$

احسب طاقة الربط  $E_1$  لنواة اليود 135 ثم قارن بين استقرار نواتي اليود 135 والنيوبيوم 102.

(4) احسب الطاقة الكهربائية التي ينتجها هذا المفاعل النووي عند استهلاك 1kg من البلوتونيوم 239 مقدرة بوحدة الجول.

المعطيات :  $N_A = 6,02 \times 10^{23} \text{ mol}^{-1}$  ،  $1\text{u} = 931,5 \text{ Mev} / c^2$  ،  $1\text{Mev} = 1,6 \times 10^{-13} \text{ J}$



**التمرين الثاني: (04 نقاط)**

نحقق الدارة الكهربائية الموضحة في الشكل-2 باستعمال العناصر التالية:

- مولد مثالي للتوتر قوته المحركة الكهربائية  $E = 6 \text{ V}$ .

- وشيعة ذاتيتها  $L$  ومقاومتها الداخلية  $r$ .

- ناقل أومي مقاومته  $R = 50 \Omega$ ، قاطعة  $k$  وصمام ثنائي.

نغلق القاطعة لمدة زمنية كافية لإقامة التيار.

(1) عند اللحظة  $t = 0$  نفتح القاطعة  $k$ . ما هي الظاهرة التي تحدث

في الدارة؟

(2) بتطبيق قانون جمع التوترات، جِد المعادلة التفاضلية التي يحققها التوتر بين

طرفي الناقل الأومي  $u_R(t)$ .

(3) علما أن العبارة  $u_R(t) = Ae^{-\frac{t}{\alpha}}$  (حيث  $A \neq 0$ )،  $\alpha$  مقدارين ثابتين ( حل للمعادلة التفاضلية،

حدّد عبارة كلا من  $A$  و  $\alpha$  بدلالة المقادير المميزة للدارة ثم استنتج عبارة شدة التيار اللحظي  $i(t)$ .

(4) اكتب عبارة الاستطاعة اللحظية  $P(t)$  للتحويل الطاقوي الحادث على

مستوى الناقل الأومي  $R$  بدلالة  $R$ ،  $I_0$  (شدة التيار العظمى)،

$\tau$  (ثابت الزمن للدارة) والزمن  $t$ .

(5) سمحت المتابعة الزمنية لتطور الاستطاعة اللحظية  $P(t)$  للتحويل

الطاقوي الحادث على مستوى الناقل الأومي  $R$  بواسطة لاقط الواط متر

برسم المنحنى الممثل في الشكل-3.

(أ) برهن أنّ المماس للمنحنى البياني عند اللحظة  $t = 0$  يقطع

محور الأزمنة في النقطة ذات الفاصلة  $t' = \frac{\tau}{2}$  ثم استنتج

قيمة ثابت الزمن  $\tau$  للدارة.

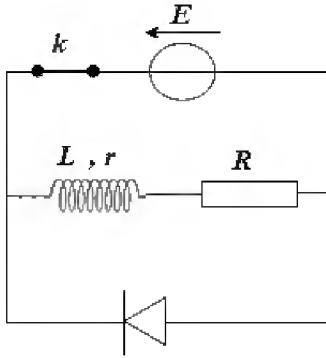
(ب) اعتمادا على بيان الشكل-3، احسب الشدة العظمى للتيار المار في الدارة.

(ج) استنتج قيمة كل من مقاومة الوشيعة  $r$  وذاتيتها  $L$ .

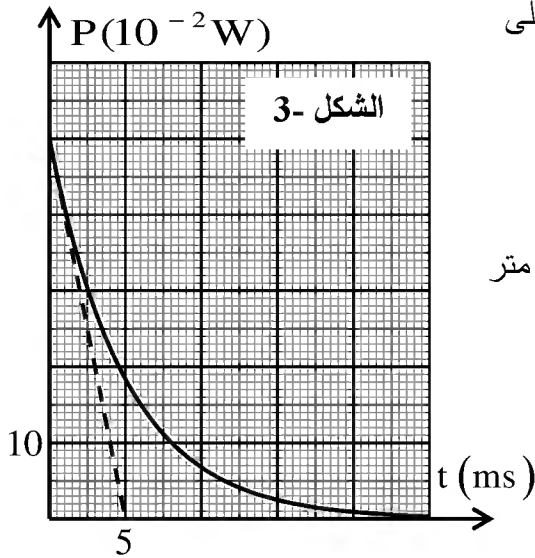
(6) أثبت أن زمن تناقص الاستطاعة الأعظمية المصروفة في الناقل الأومي  $R$  إلى النصف هو:  $t_{1/2} = \frac{\tau}{2} \ln 2$ ، ثم

أوجد قيمته.

**تذكير:**  $P(t) = R.i^2(t)$



الشكل-2



الشكل-3



التمرين الثالث: (06 نقاط)

يتألف طريق من جزئين حيث:

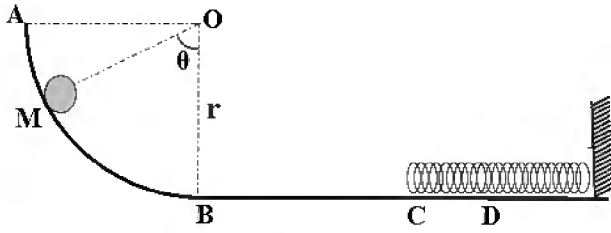
الجزء AB: ربع دائرة شاقولي أملس

(الاحتكاكات مهملة) نصف قطرها  $r$  ومركزها  $O$ .

الجزء BC: طريق أفقي خشن (الاحتكاكات تكافئ

قوة ثابتة في الشدة ومعاكسة لاتجاه الحركة) طوله

$BC = 1m$ .



الشكل-4

عند اللحظة  $t = 0$  نترك كرية نعتبرها نقطية بدون سرعة ابتدائية كتلتها  $m = 0,5kg$  انطلاقا من نقطة  $M$  من المسار  $AB$ ، بحيث يشكل شعاع موضعها  $\overline{OM}$  زاوية قدرها  $\theta$  مع شاقول النقطة  $O$  كما هو موضح في الشكل-4.

I-1) مثل القوى الخارجية المؤثرة على الكرية في الجزء  $AB$ .

2) بتطبيق مبدأ انحفاظ الطاقة للجلمة (كرية) بين الموضعين  $M$  و  $B$ ، أوجد عبارة  $v_B^2$  (مربع السرعة عند  $B$ ) بدلالة  $\theta$ .

3) بتطبيق القانون الثاني لنيوتن، ادرس حركة مركز عطالة الكرية وحدد طبيعتها على الجزء  $BC$ .

4) بين أن عبارة  $v_C^2$  (مربع السرعة عند  $C$ ) بدلالة  $\theta$  تكتب على الشكل:  $v_C^2 = a \cos \theta + b$  حيث:  $a$  و  $b$  ثابتين يطلب تحديد عبارتيهما.

II- قمنا بتغيير قيمة الزاوية  $\theta$  بتغيير موضع الكرية  $M$ ، وباستعمال

برنامج مناسب تمكنا من تحديد سرعة وصول الكرية للموضع  $C$ ، فتحصلنا على البيان الموضح في الشكل-5.

1) اكتب معادلة البيان.

2) باستعمال البيان والعلاقة (I-4) اوجد كلا من:

- نصف قطر المسار.  $r$

- شدة قوة الاحتكاك.  $f$

3) حدّد أدنى زاوية  $\theta$  تمكن الكرة من الوصول إلى النقطة  $C$ .

III- نترك الكرية من النقطة  $A$  لحالها دون سرعة ابتدائية لتصل إلى النقطة  $C$  فتصطدم بنهاية نابض مرن مهمل الكتلة، حلقاته غير متلاصقة، ثابت مرونته  $K = 200N.m^{-1}$ ، لتتعدم سرعتها عند النقطة  $D$  بعد قطعها المسافة  $X_0 = CD$  في الاتجاه الموجب لمحور الحركة. باعتبار مبدأ الأزمنة لحظة وصول الكرية للنقطة  $C$  ومبدأ الفواصل النقطة  $C$ . (الاحتكاكات مهملة على الجزء  $CD$ ).

1) حدّد السرعة التي تصل بها الكرية للموضع  $C$ .

2) مثل القوى الخارجية المؤثرة على الكرية أثناء الانتقال  $CD$ ، وماهي القوة المسؤولة عن انعدام سرعتها.



3) احسب المسافة  $X_0$ .

4.أ) بتطبيق القانون الثاني لنيوتن على الكرة خلال الانتقال CD اكتب المعادلة التفاضلية للحركة بدلالة الفاصلة  $x(t)$ .

ب) علما أن حل المعادلة التفاضلية السابقة من الشكل:  $x(t) = A \cos(\omega_0 t + \varphi)$  ، حدد قيم الثوابت  $A$  ،  $\omega_0$  و  $\varphi$ .

يعطى:  $g=10N/Kg$

الجزء الثاني: (06 نقاط)

التمرين التجريبي: (06 نقاط)

جميع المحاليل مأخوذة عند الدرجة  $25^\circ C$  حيث:  $Ke=10^{-14}$ .

نعاير على التوالي حجما  $V_1=30mL$  لمحلول حمض كلور الهيدروجين ذي التركيز المولي  $c_1$  ، ثم حجما

$V_2=20mL$  من محلول حمض الميثانويك  $HCOOH$  تركيزه المولي  $c_2$  ، بواسطة محلول هيدروكسيد الصوديوم

$(Na^+(aq) + OH^-(aq))$  تركيزه المولي  $c_b=0,1mol/L$ .

نتابع تطور pH الوسط التفاعلي بواسطة جهاز الـ pH متر بدلالة حجم الاساس المضاف  $V_b$  من السحاحة، فتحصلنا

على البيانيين (1) و(2) الممثلين في الشكل-6.

1) ضع بروتوكولا تجريبيا للمعايرة باستعمال رسم تخطيطي.

2) اكتب معادلة تفاعل المعايرة لكل حمض.

3) حدّد إحداثيات نقطة التكافؤ لكل منحنى ثم انسب كل منحنى للحمض الموافق له مع التعليل.

4) استنتج قيمة كل من  $c_1$  و  $c_2$ .

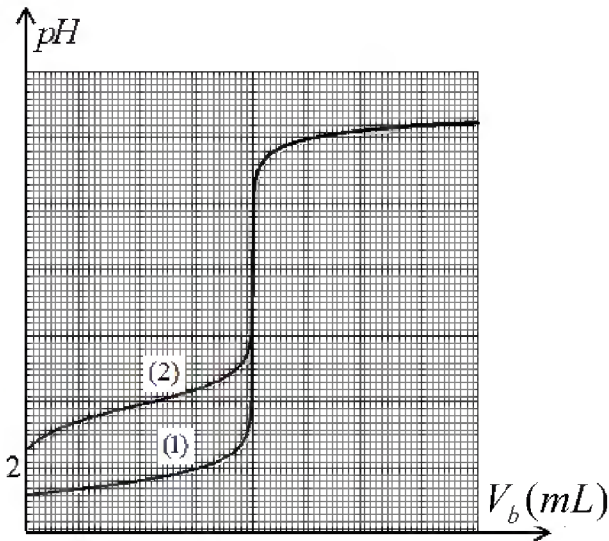
5) حدّد ثابت الحموضة  $pKa$  للثنائية  $(HCOOH/HCOO^-)$ .

6) احسب ثابت التوازن  $K$  لتفاعل معايرة حمض الميثانويك.

ماذا تستنتج؟

7) نريد استعمال كاشفا ملونا في كل معايرة، ما هو الكاشف

المناسب لكل معايرة من بين الكواشف التالية؟



الشكل-6

الكاشف الملون	مجال التغير اللوني
الهليانثين	3,1 - 4,4
ازرق البروموتيمول	6,2 - 7,6
فينول فتالين	8,0 - 10,0



## الموضوع الثاني

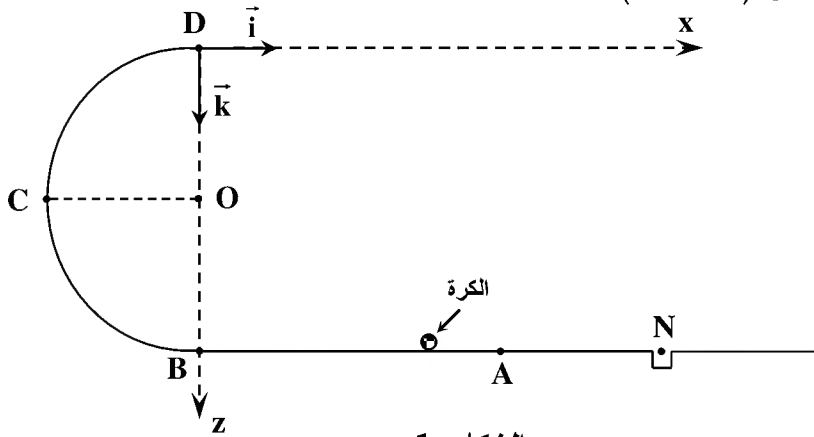
يحتوي الموضوع الثاني على 4 صفحات (من الصفحة 5 من 8 إلى الصفحة 8 من 8)

الجزء الأول: (14 نقطة)

التمرين الأول: (04 نقاط)

في كامل التمرين، نهمل قوى الاحتكاك وتأثير الهواء.

في لعبة تستهوي الأطفال، قذف لاعب كرة مضرب صغيرة نعتبرها نقطية، كتلتها  $m = 45 \text{ g}$  من النقطة  $A$  لكي تسقط في الحفرة عند النقطة  $N$ ، مروراً بالمواضع  $B$ ،  $C$ ،  $D$ ، مع العلم أن الموضع  $N$  يقع على نفس الاستقامة الأفقية مع الموضعين  $A$  و  $B$ ، والمسلك  $BCD$  عبارة عن نصف دائرة مركزها  $O$  ونصف قطرها  $r = 0,50 \text{ m}$ ، حيث  $D$  تنتمي للشاقول المار من  $B$ . أنظر (الشكل-1).



الشكل-1

1- الحالة الأولى: محاولة فاشلة لم تتجاوز فيها الكرة النقطة  $C$ .

- أوجد سرعة قذف الكرة عند النقطة  $A$  بتطبيق مبدأ انحفاظ الطاقة.

2- الحالة الثانية: محاولة أخرى، بلغت الكرة النقطة  $D$  بسرعة  $v_D = 6,71 \text{ m.s}^{-1}$ .

(أ) ما هي قيمة السرعة  $v_A$  التي قذف بها اللاعب الكرة؟

(ب) بين أن عبارة شدة فعل المسلك  $\vec{R}$  على الكرة عند النقطة  $D$  تعطى بالعبارة:  $R = m\left(\frac{v_A^2}{r} - 5g\right)$ ، ثم

احسب قيمتها.

(ج) بين أن فاصلة ارتطام الكرة بالمستوى الأفقي المار بالنقطة  $A$  تعطى بالعبارة:  $x = 2v_D \cdot \sqrt{\frac{r}{g}}$

(د) هل وُفق اللاعب في رميته أم لا؟ برّر إجابتك.

المعطيات:  $AB = 2,00 \text{ m}$  ،  $AN = 1,00 \text{ m}$  ،  $g = 10 \text{ m.s}^{-2}$



التمرين الثاني: (04 نقاط)

حدثت تطورات كبيرة وهامة في مجال الطب بفضل تقنية يُوظَّف فيها النشاط الإشعاعي تتمثل في إدخال مواد نشطة إشعاعياً في جسم المريض تُسمى بالرسّامات، تُستعمل في معالجة الأورام السرطانية. يتم اختيار هذه الرسّامات لتتناقص نشاطها بسرعة. تُعرّف هذه الطريقة بالعلاج بالأشعة (الطب التصويري). يتلخص مبدأ هذه التقنية في قصف الورم بواسطة الإشعاع الصادر عن المادة المشعة. من بين المواد المشعة المستعملة نظير الكوبالت  $^{60}_{27}\text{Co}$  المُشع لجسيمات  $\beta^-$ . ثابت التفكك له  $\lambda = 0,13 \text{ an}^{-1}$ .

(1) عرّف النشاط الإشعاعي  $\beta^-$  واكتب معادلة تفكك نواة الكوبالت  $^{60}_{27}\text{Co}$  علماً أن النواة البنت تنتج في حالة مثارة.

يعطى مستخرجا من الجدول الدوري:

$^{25}_{25}\text{Mn}$	$^{26}_{26}\text{Fe}$	$^{27}_{27}\text{Co}$	$^{28}_{28}\text{Ni}$	$^{29}_{29}\text{Cu}$	$^{30}_{30}\text{Zn}$
-----------------------	-----------------------	-----------------------	-----------------------	-----------------------	-----------------------

(2) يَسْتَقْبَلُ مَخْبَرًا لِلتَحَالِيلِ الطَّبِيَّةِ عَيِّنَةً مِنَ الْكُوبَالْتِ 60 كَتَلَتِهَا  $m_0 = 2\mu\text{g}$ .

(أ) احسب عدد الأنوية الابتدائية  $N_0$  في العيّنة لحظة استقبالها ( $t = 0$ ).

(ب) عبّر عن قانون التناقص الإشعاعي لمتوسط عدد الأنوية المشعة  $N(t)$  بدلالة  $N_0$ ،  $\lambda$  والزمن  $t$ .

(ج) يُعَرَّفُ النَشَاطُ  $A$  لعيّنة مشعة بعدد التفككات  $\Delta N$  الحادثة

خلال مدة زمنية  $\Delta t = 1\text{s}$ . عبّر عن قانون النشاط  $A(t)$  بدلالة

ثابت التفكك  $\lambda$  والنشاط الابتدائي  $A_0$  والزمن  $t$  وبيّن أن:

$$\frac{A(t)}{A_0} = \frac{m(t)}{m_0} = e^{-\lambda t}$$

(ت) كتلة العيّنة في اللحظة  $t$

(3) نرسم بالاعتماد على برنامج ملائم بيان النسبة  $\frac{A(t)}{A_0}$

بدلالة الزمن  $t$  (الشكل-2).

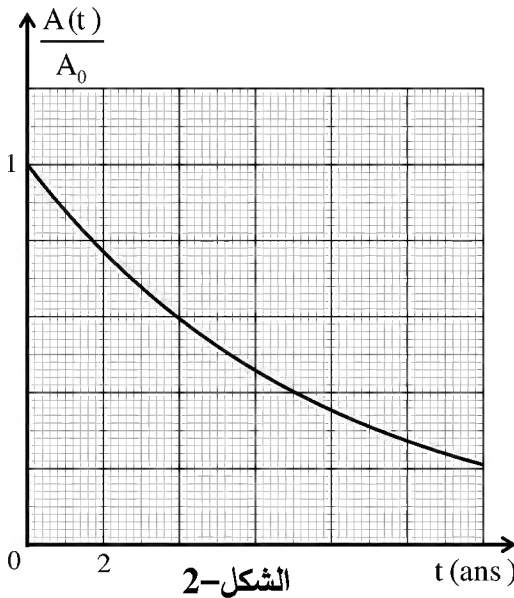
(أ) عرّف زمن نصف العمر  $t_{1/2}$  ثم استنتج قيمته بيانياً.

(ب) تأكد من أن العيّنة المستقبلية في مخبر التحاليل الطبية هي للنظير



(ج) احسب قيمة النشاط  $A$  في اللحظة  $t_{1/2}$ .

يعطى:  $N_A = 6,023 \times 10^{23} \text{ mol}^{-1}$

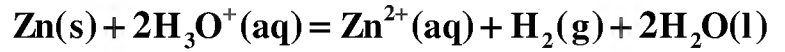






التمرين الثالث: (06 نقاط)

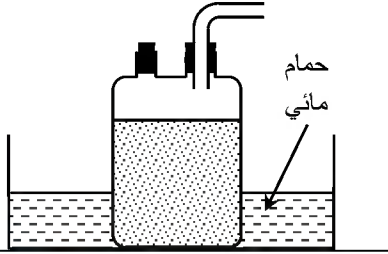
أثناء المتابعة الزمنية لتطور التحول الكيميائي التام بين معدن الزنك ومحلولاً لحمض الآزوت  $\text{HNO}_3$  المنمذج بالفاعل الكيميائي الذي معادلته:



ألقينا كتلة قدرها  $650 \text{ mg}$  من مسحوق الزنك في دورق به حجماً

$V = 75,0 \text{ mL}$  من المحلول الحمضي ذي التركيز المولي  $c$  باستعمال

التركيب التجريبي الموضح بالشكل-3.



الشكل-3

1) مكنتنا الطريقة المتبعة سابقاً من رسم البيان الممثل لتغيرات

النسبة  $y = \frac{[\text{Zn}^{2+}]}{[\text{H}_3\text{O}^+]}$  بدلالة الزمن (الشكل-4).

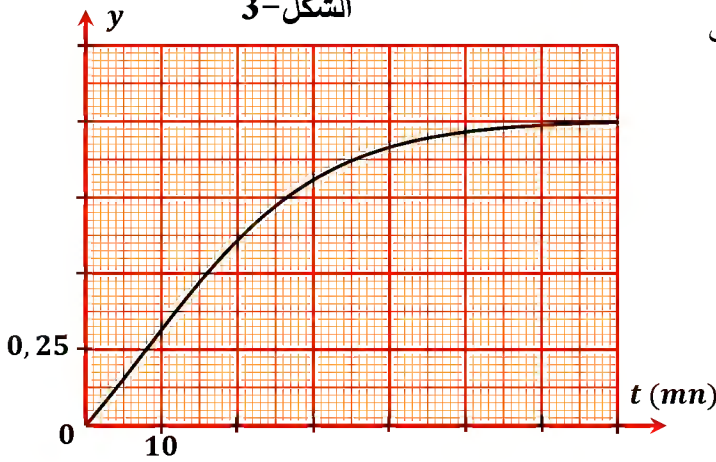
أ) بالاستعانة بجدول التقدم، اكتب عبارة  $y$

بدلالة  $c$  و  $V$  و  $x$ .

ب) باستغلال المعطيات أوجد مع التعليل كل من

المتفاعل المُحد والتركيز المولي  $c$  وزمن نصف

التفاعل  $t_{1/2}$ .



الشكل-4

ج) بيّن أن عبارة السرعة اللحظية للتفاعل هي:  $v(t) = \frac{cV}{(1+2y(t))^2} \times \frac{dy(t)}{dt}$ ، ثم احسب قيمتها عند  $t_{1/2}$ .

د) أعط التركيب المولي للمزيج التفاعلي من أجل  $y = \frac{1}{2}$ .

2) اشرح ماذا يحدث في غياب الحمام المائي.

تعطى: الكتلة المولية للزنك  $M(\text{Zn}) = 65 \text{ g} \cdot \text{mol}^{-1}$

الجزء الثاني: (06 نقاط)

التمرين التجريبي: (06 نقاط)

I- حقق فوج من التلاميذ الدارة الكهربائية المبينة في (الشكل-5).

التجربة الأولى (الوشيجة بداخلها نواة حديدية): بعد غلق القاطعة  $K$  لمدة طويلة،

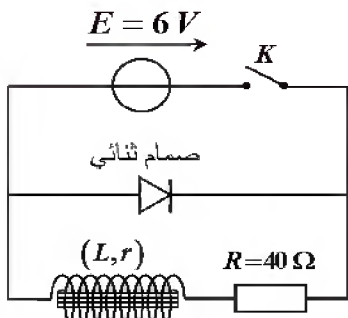
فُتحت عند اللحظة  $t = 0$ ، فتمكن التلاميذ من الحصول على البيان  $i = f(t)$

الممثل لتغيرات شدة التيار بدلالة الزمن.

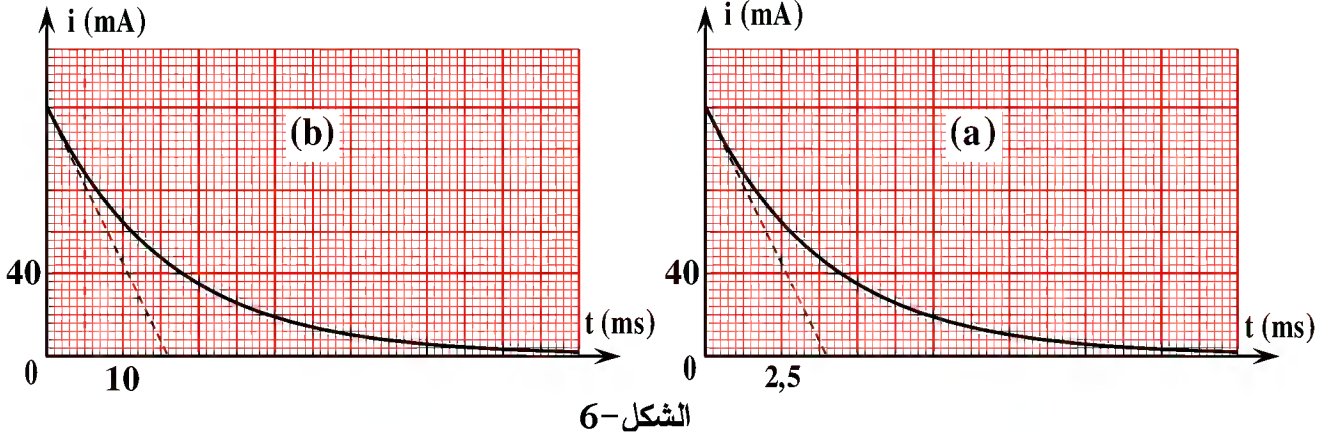
التجربة الثانية (الوشيجة بدون النواة الحديدية): أُعيدت نفس التجربة السابقة

بعد سحب النواة الحديدية، فتمكن التلاميذ من الحصول على البيان  $i = g(t)$

أنظر (الشكل-6).



الشكل-5



الشكل-6

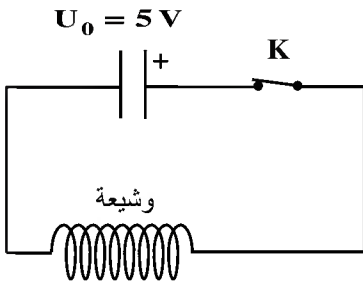
1) حدّد المنحنى الموافق لكل حالة مع التعليل.

أ.2) احسب قيمة مقاومة الوشيعة المستعملة.

ب) استنتج قيمة ذاتية الوشيعة في كل من التجريبتين.

3) احسب قيمة الطاقة الأعظمية المخزنة في الوشيعة في كل من التجريبتين. برر الاختلاف بين القيمتين.

II- تم ربط وشيعة أخرى على التسلسل مع مكثفة تحمل شحنة قدرها  $Q = 2,5 \mu C$ ، مع العلم أن هذه المكثفة شُجنت كلياً تحت توتر كهربائي  $U_0 = 5 V$  في الدارة الموضحة في (الشكل-7).



الشكل-7

يمثل البيان الموضح في (الشكل-8) تغيرات الطاقة المخزنة  $\mathcal{E}(t)$  داخل المكثفة بدلالة الزمن.

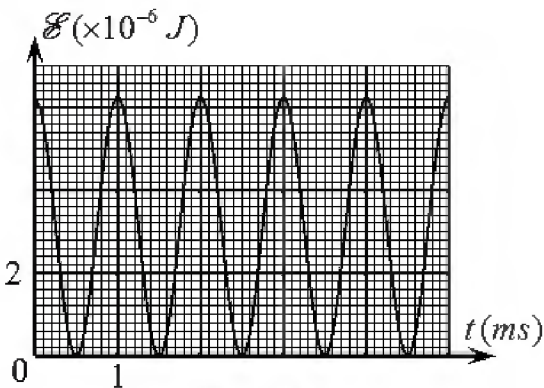
1) احسب سعة المكثفة.

2-أ) حدّد نمط الاهتزازات الملاحظ، علّل.

ب) استنتج قيمة ذاتية الوشيعة المستعملة في الدارة .

ج) هل هذه الوشيعة مماثلة لتلك المستعملة سابقاً؟ برّر إجابتك.

يعطى:  $\sqrt{10} = \pi$ .

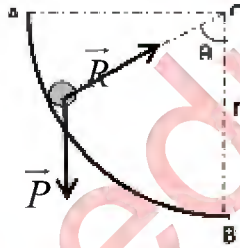


الشكل-8

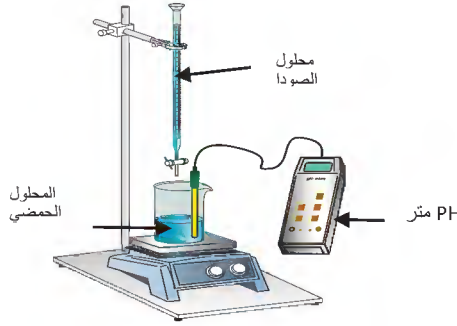
انتهى الموضوع الثاني

العلامة		عناصر إجابة (الموضوع الأول)
مجموع	مجزأة	
0,5	0,25	الجزء الأول: (14 نقطة):
	0,25	التمرين الأول: (04 نقاط): 1-كتابة معادلة التفاعل: ${}_{94}^{239}\text{Pu} + {}_0^1n \rightarrow {}_{53}^{135}\text{I} + {}_{41}^{102}\text{Nb} + a{}_0^1n$ تعيين العدد a : بتطبيق قانون انحفاظ العدد الكتلي : $\sum A_i = \sum A_f \Rightarrow 239 + 1 = 153 + 102 + a \Rightarrow a = 3$
0,5	0,5	2- تفسير العبارة: تفاعل تسلسلي مغذى ذاتيا : تفاعل انشطار نووي مغذى ذاتيا لأن النيوترونات الثلاث الناتجة عن الانشطار الأول تحدث 3 انشطارات في مرحلة ثانية وتنتج عنه مرحلة ثالثة ب 9 انشطارات وهكذا.....
02,5	0,25	3- أ - نقص الكتلة لنواة البلوتونيوم ${}_{94}^{239}\text{Pu}$ : $\Delta m_1$
	0,25	ب - إيجاد طاقة الربط لنواة ${}_{94}^{239}\text{Pu}$ :
	0,25	مجموع نقص الكتلة لنواتي ${}_{53}^{135}\text{I}$ , ${}_{41}^{102}\text{Nb}$ : $\Delta m_2$
	0,25	نقص الكتلة لتفاعل الانشطار : $\Delta m_3$
	0,25	ب - إيجاد طاقة الربط لنواة ${}_{94}^{239}\text{Pu}$ :
	0,25	الطاقة المحررة $E_{lib}$ : $E_{lib} =  \Delta m_3  \cdot 931,5 =  (2,3981 - 2,4001)  \cdot 931,5 = 186,3 \text{ Mev}$
	0,5	ج- حساب طاقة الربط لنواة اليود ${}_{53}^{135}\text{I}$ : $E_l({}_{53}^{135}\text{I}) = \Delta m({}_{53}^{135}\text{I}) \cdot 931,5 = 1,20881u \cdot 931,5 = 1126,00 \text{ Mev}$
	0,25	المقارنة بين استقرار ${}_{53}^{135}\text{I}$ , ${}_{41}^{102}\text{Nb}$ :
	0,25	$\frac{E_l({}_{53}^{135}\text{I})}{A} = \frac{1126,00}{135} = 8,34 \text{ Mev / nuc}$
	0,25	$\frac{E_l({}_{41}^{102}\text{Nb})}{A} = \frac{0,93119 \times 931,5}{102} = 8,50 \text{ Mev / nuc}$
0,25	نلاحظ ان : $\frac{E_l({}_{53}^{135}\text{I})}{A} < \frac{E_l({}_{41}^{102}\text{Nb})}{A}$ ومنه نواة ${}_{41}^{102}\text{Nb}$ أكثر استقرارا من نواة ${}_{53}^{135}\text{I}$ .	
0,5	0,25	4- حساب الطاقة الكهربائية التي ينتجها المفاعل النووي عند استهلاك 1kg من البلوتونيوم
	0,25	239:
	0,25	$\rho = \frac{E_e}{E'_{lib}} \times 100 \Rightarrow E_e = \frac{\rho \times E'_{lib}}{100} = \frac{\rho \times E_{lib} \times N}{100} = \frac{\rho \times E_{lib} \times m \times N_A}{100M}$
	0,25	$E_e = \frac{30 \times 186,3 \times 10^3 \times 6,02 \times 10^{23}}{100 \times 239} = 1,41 \cdot 10^{26} \text{ Mev} = 2,25 \cdot 10^{13} \text{ J}$

العلامة		عناصر إجابة (الموضوع الأول)
مجموع	مجزأة	
0,25	0,25	<p>التمرين الثاني (04 نقاط):</p> <p>(1) الظاهرة التي تحدث في الدارة هي ظاهرة التحريض الذاتي (انقطاع التيار تدريجيا)</p> <p>(2) المعادلة التفاضلية: حسب قانون جمع التوترات :</p>
0,5	0,5	$U_R + U_b = 0$ $U_R + L \frac{di}{dt} + ri = 0$ $U_R + \frac{L}{R} \frac{dU_R}{dt} + \frac{r}{R} U_R = 0$ $\frac{dU_R}{dt} + \frac{R+r}{L} U_R = 0$
0,75	0,25	<p>(3) إيجاد عبارة A و <math>\alpha</math>:</p> <p>الحل هو <math>U_R(t) = A \cdot e^{-\frac{t}{\alpha}}</math> بالاشتقاق نجد <math>\frac{dU_R}{dt} = \frac{-A}{\alpha} \cdot e^{-\frac{t}{\alpha}}</math></p> <p>بالتعويض في المعادلة التفاضلية نجد: <math>\alpha = \frac{L}{R+r} = \tau</math></p>
	0,25	<p>ومن الشروط الابتدائية نجد: <math>U_R(0) = RI_0 \Rightarrow A = RI_0</math> ومنه الحل هو <math>U_R(t) = RI_0 \cdot e^{-\frac{t}{\tau}}</math></p>
	0,25	<p>- إيجاد عبارة <math>i(t)</math>: لدينا <math>i(t) = \frac{U_R(t)}{R} = I_0 \cdot e^{-\frac{t}{\tau}}</math></p>
0,25	0,25	<p>(4) عبارة الاستطاعة: <math>P(t) = R \cdot i(t)^2 = R \cdot \left( I_0 \cdot e^{-\frac{t}{\tau}} \right)^2 = R \cdot I_0^2 \cdot e^{-\frac{2t}{\tau}} = P_{\max} \cdot e^{-\frac{2t}{\tau}}</math></p>
	0,5	<p>(5) أ- برهان المماس: لدينا معامل توجيه المماس</p> $a = \left( \frac{dP(t)}{dt} \right)_{t=0} = \left( \frac{-2P_{\max}}{\tau} e^{-\frac{2t}{\tau}} \right)_{t=0} = \frac{-2P_{\max}}{\tau} \dots\dots(1)$ <p>ولدينا معامل توجيه المماس بيانيا (2) <math>a = tg\alpha = \frac{-P_{\max}}{t'}</math> .....(2) بمطابقة (1) و (2) نجد</p> $\frac{-P_{\max}}{t'} = \frac{-2P_{\max}}{\tau} \Rightarrow t' = \frac{\tau}{2}$
1,75	0,25	<p>- استنتاج ثابت الزمن: من البيان نجد <math>\frac{\tau}{2} = 5 \text{ ms} \Rightarrow \tau = 10 \text{ ms}</math></p>
	0,5	<p>ب- شدة التيار الاعظمي:</p> $P_{\max} = R \cdot I_0^2 \Rightarrow I_0 = \sqrt{\frac{P_{\max}}{R}}$ $I_0 = \sqrt{\frac{50 \times 10^{-2}}{50}} = 0,1 \text{ A}$

العلامة		عناصر إجابة (الموضوع الأول)
مجموع	مجزأة	
		<p>ج - إيجاد <math>r</math> و <math>L</math> :</p> $I_0 = \frac{E}{R+r} \Rightarrow r = \frac{E}{I_0} - R$ <p>إيجاد <math>r</math> :</p> $r = \frac{6}{0,1} - 50 = 10\Omega$ <p>- إيجاد <math>L</math> : <math>\frac{L}{R+r} = \tau \Rightarrow L = \tau(R+r) \Rightarrow L = 0,01(60) = 0,6H</math></p>
0,5	0,25 0,25	<p>(6) زمن تناقص الاستطاعة إلى النصف: لدينا :</p> $t = t_{\frac{1}{2}} \Rightarrow \begin{cases} P(t_{1/2}) = \frac{P_{\max}}{2} \\ P(t_{1/2}) = P_{\max} \cdot e^{-\frac{2t_{1/2}}{\tau}} \end{cases} \Rightarrow P_{\max} \cdot e^{-\frac{2t_{1/2}}{\tau}} = \frac{P_{\max}}{2}$ $\Rightarrow e^{-\frac{2t_{1/2}}{\tau}} = \frac{1}{2} \Rightarrow t_{\frac{1}{2}} = \frac{\tau}{2} \ln 2 = 3.46 \text{ ms}$
0,25	0,25	<p><b>التمرين الثالث (06 نقاط):</b></p> <p><b>(1.I) تمثيل القوة الخارجية المؤثرة على الكرة في الجزء AB.</b></p> 
0,5	0,5	<p>(2) عبارة <math>V_B^2</math> بدلالة <math>\theta</math> :</p> <p>مبدأ انحفاظ الطاقة للجملة (كرة) بين M و B نجد:</p> $E_{CB} = E_{CM} + W(\vec{P})$ $\frac{1}{2} m V_B^2 = mgh$ $V_B^2 = 2gh$ $V_B^2 = 2gr(1 - \cos\theta)$
0,75	0,25	<p>(3) دراسة طبيعة الحركة على الجزء BC ثم استنتج تسارعها:</p> <p>بتطبيق القانون الثاني لنيوتن في المعلم السطحي الارضي :</p> $\vec{R} + \vec{f} + \vec{P} = m \vec{a} \text{ اي } \Sigma \vec{F}_{\text{ext}} = m \vec{a}$ <p>بالاسقاط نجد <math>-f = ma</math> ومنه <math>\vec{a} = -\vec{f}/m</math></p>

العلامة		عناصر إجابة (الموضوع الأول)
مجموع	مجزأة	
	0,25	وبالتالي الحركة مستقيمة متباطئة ( $a \times V < 0$ ) بانتظام ( $a = C^{te}$ ).
	0,25	
0,75	0,25	(4) عبارة $V_C^2$ بدلاله $\theta$ :
	0,25	لدينا $V_C^2 - V_B^2 = 2a \cdot BC$ (حيث $x=BC$ )
	0,25	$V_C^2 = 2a \cdot BC + V_B^2$ $V_C^2 = -2f \cdot BC/m + 2gr(1 - \cos\theta)$ $V_C^2 = -2gr \cos\theta + 2 \cdot (gr - f \cdot BC/m)$ اذن: $a = -2gr$ و $b = 2(gr - f \cdot BC/m)$
0,5	0,5	(1.II) معادلة البيان: $V_C^2 = -10 \cos\theta + 9$
0,5	0,25	(2) ايجاد كل من: نصف قطر المسار و شدة قوة الاحتكاك
	0,25	بالمطابقة نجد $\begin{cases} 2gr = 10 \\ 2 \left( gr - \frac{f \cdot BC}{m} \right) = 9 \end{cases}$ ومنه $\begin{cases} r = 0.5m \\ f = 0.25N \end{cases}$
0,5	0,5	(3) تحديد اصغر زاوية $\theta$ تمكن الكرة من الوصول الى النقطة C: اصغر زاوية توافق $V_C = 0$ وبالتالي $V_C^2 = 0$ من البيان نجد $V_C^2 = 0 \Rightarrow \cos\theta = 0.9 \Rightarrow \theta = 25,84^\circ$
0,25	0,25	(1 III) تحديد السرعة $V_C$ . لما $\cos\theta = 0 \Rightarrow \theta = 90^\circ$ من البيان نجد $V_C^2 = 9 \Rightarrow V_C = 3m/s$
0,5	0,25	(2) تمثيل القوى الخارجية المؤثرة على الكرة: - القوة المسؤولة عن توقف الكرة ه قوة توتر النابض
	0,25	
0,5	0,25	(3) حساب المسافة $X_0$ : $E_{Pe} (D) = E_{Cc} \Rightarrow \frac{1}{2} K X_0^2 = \frac{1}{2} m V_C^2$
	0,25	$\Rightarrow X_0 = V_C \sqrt{\frac{m}{K}} = 0,15m$
01	0,25	4. (أ) ايجاد المعادلة التفاضلية للحركة من C الى MD $\sum \vec{F}_{ext} = m \cdot \vec{a} \Rightarrow -T = m \cdot a$ $-Kx = m \cdot \frac{d^2x}{dt^2} \Rightarrow \frac{d^2x}{dt^2} + \frac{K}{m} x = 0$
	0,25	(ب) المعادلة: $x(t) = A \cos(\omega_0 t + \varphi)$ حل للمعادلة التفاضلية ومنه:
	0,25*3	حيث $A = 0,15m$ و $\omega_0 = \sqrt{\frac{k}{m}} = 20 rad/s$ و $\varphi = \frac{3\pi}{2} rad$

العلامة		عناصر إجابة (الموضوع الأول)
مجموع	مجزأة	
0,5	0,5	<p>الجزء الثاني: (06 نقاط):</p> <p>التمرين التجريبي: (06 نقاط):</p> <p>1) البروتوكول التجريبي:</p> 
01,0	0,5 0,5	<p>2) معادلة تفاعل المعايرة لكل حمض:</p> $H_3O^+ + OH^- = 2H_2O$ $HCOOH + OH^- = HCOO^- + H_2O$
01,5	0,5 0,5 0,25 0,25	<p>3) احداثيات نقطة التكافؤ لكل منحنى:</p> <p>المنحنى (1): <math>E(V_{bE}; pH_E) = (20ml; 7)</math></p> <p>المنحنى (2): <math>E(V_{bE}; pH_E) = (20ml; 8,2)</math></p> <p>المنحنى (1) يوافق معايرة محلول حمض كلور الهيدروجين لأن <math>pH_E = 7</math></p> <p>المنحنى (2) يوافق معايرة محلول حمض الميثانويك لأن <math>pH_E &gt; 7</math></p>
01,0	0,5 0,5	<p>4) استنتاج التركيز المولي لكل محلول حمضي:</p> $C_1 V_1 = C_b V_{bE} \Rightarrow C_1 = \frac{C_b V_{bE}}{V_1} = \frac{0,1 \times 20}{30} = 6,6 \cdot 10^{-2} mol / L$ $C_2 V_2 = C_b V_{bE} \Rightarrow C_2 = \frac{C_b V_{bE}}{V_2} = \frac{0,1 \times 20}{20} = 10^{-1} mol / L$
0,5	0,5	<p>5) استنتاج ثابت الحموضة:</p> <p>عند نقطة نصف التكافؤ يكون <math>pKa = 3,8</math></p>
01,0	0,5 0,25 0,25	<p>6) حساب ثابت التوازن K لتفاعل معايرة حمض الميثانويك:</p> $K = \frac{[HCOO^-]_f}{[HCOOH]_f \cdot [OH^-]_f} \times \frac{[H_3O^+]_f}{[H_3O^+]_f} = \frac{Ka}{Ke} = 10^{pKe - pKa} = 1,58 \times 10^{10}$ <p>الاستنتاج: <math>K \gg 10^4</math> التفاعل تام.</p>
0,5	0,25 0,25	<p>7) الكاشف المناسب لكل معايرة هو:</p> <p>معايرة حمض كلور الهيدروجين: BBT لأن <math>pH_E = 7</math> ينتمي إلى مجال تغيره اللوني</p> <p>معايرة حمض الميثانويك: فينول فتالين لأن <math>pH_E = 8,2</math> ينتمي إلى مجال تغيره اللوني</p>

العلامة		عناصر الإجابة (الموضوع الثاني)
مجموع	مجزأة	
0,5	0,25	<p><b>الجزء الأول: (14 نقطة)</b></p> <p><b>التمرين الأول: (04 نقاط)</b></p> <p>1- الحالة الأولى: إيجاد سرعة قذف الكرة عند A : وفق مبدأ انحفاظ الطاقة يكون:</p> $E_A = E_C$ <p>أي: <math>E_{cA} + E_{ppA} = E_{cC} + E_{ppC}</math> ، بأخذ مرجع الطاقة الكامنة الثقالية عند مستوى نقطة القذف، نكتب: <math>\frac{1}{2} m \cdot v_A^2 = m \cdot g \cdot r</math> ، فنجد: <math>v_A = \sqrt{2 \cdot g \cdot r} = 3,16 \text{ m.s}^{-1}</math></p>
	0,25	<p>2- الحالة الثانية:</p> <p>أ. إيجاد سرعة قذف الكرة عند A : وفق مبدأ انحفاظ الطاقة للجمل (كرة) يكون:</p> <p>أي: <math>E_{cA} + W(\overline{p}) = E_{cD}</math> ، فنكتب: <math>\frac{1}{2} m \cdot v_A^2 - m \cdot g \cdot 2r = \frac{1}{2} m \cdot v_D^2</math> ، فنجد:</p> $v_A = \sqrt{4 \cdot g \cdot r + v_D^2} = 8,06 \text{ m.s}^{-1}$ <p>ب. بتطبيق القانون الثاني لنيوتن على جملة كرة الغولف باعتماد المرجع السطحي أرضي:</p> <p>أي: <math>\sum \overline{F}_{ext} = m \cdot \overline{a}_G</math> ، <math>\overline{P} + \overline{R} = m \cdot \overline{a}_G</math></p> <p>و بالاسقاط وفق Dz نجد: <math>P + R = m \cdot a_N</math></p> <p>فيكون: <math>mg + R = m \cdot a_N = m \cdot \frac{v_D^2}{r} = m \cdot \frac{v_A^2 - 4 \cdot g \cdot r}{r}</math></p> <p>إذن: <math>R = m \cdot \left( \frac{v_A^2}{r} - 5g \right)</math></p> <p>ت.ع: <math>R = 3,6 \text{ N}</math></p> <p>ج. بتطبيق القانون الثاني لنيوتن على جملة كرة الغولف باعتماد المرجع السطحي أرضي:</p> <p>أي: <math>\sum \overline{F}_{ext} = m \cdot \overline{a}_G</math> ، <math>\overline{P} = m \cdot \overline{a}_G</math></p> <p>بالاسقاط نجد:</p> $\begin{cases} 0 = m \cdot a_x \\ P = m \cdot a_z \end{cases} \text{ و } \begin{cases} v_x = v_D \\ v_z = g \cdot t \end{cases}$ <p>باعتبار مبدأ الأزمنة لحظة مغادرة الكرة المسلك عند D ، يكون:</p> $\begin{cases} x = v_D \cdot t \\ z = \frac{g}{2} \cdot t^2 \end{cases}$ <p>وبالتالي عبارة معادلة المسار من الشكل: <math>z = \frac{g}{2v_D^2} \cdot x^2</math></p> <p>عند نقطة الارتطام <math>z = 2r</math> ، وبالتالي: <math>x = 2v_D \cdot \sqrt{\frac{r}{g}}</math></p>



العلامة		عناصر الإجابة (الموضوع الثاني)
مجموع	مجزأة	
	0,25 0,25	د . تطبيق عددي: $x = 2 \times 6,71 \cdot \sqrt{\frac{0,5}{10}} = 3,00 m$ لقد وفق اللاعب في رميته، لأن: $x = BN = BA + AN = 3,00 m$
0,5	0,25 0,25	<b>التمرين الثاني: (04 نقاط)</b> (1) النشاط الإشعاعي $\beta^-$ : إصدار النواة المشعة الأم لإلكترون تلقائيا يتحول نيترون إلى بروتون و إلكترون ${}_0^1n \rightarrow {}_{-1}^0e + {}_{+1}^1p$ معادلة التفتك: ${}_{27}^{60}Co \rightarrow {}_{28}^{60}Ni^* + {}_{-1}^0e$
01,5	0,25 0,25 0,25 0,25 0,5	(2) أ- عدد الأنوية الابتدائية $N_0 = \frac{m_0}{M} \cdot N_A$ : $N_0 = 2 \times 10^{16} \text{ noyaux}$ ب- عبارة قانون التناقص الإشعاعي: $N(t) = N_0 \cdot e^{-\lambda t}$ ج- عبارة قانون النشاط $A(t)$ و إثبات أن $\frac{A(t)}{A_0} = \frac{m(t)}{m_0} = e^{-\lambda t}$ العبارة: $A(t) = \lambda \cdot N(t) = A_0 \cdot e^{-\lambda t}$ لدينا: $m(t) = m_0 \cdot e^{-\lambda t}$ ومنه: $\frac{m}{M} \cdot N_A = \frac{m_0}{M} \cdot N_A \cdot e^{-\lambda t}$ $\frac{A(t)}{A_0} = \frac{m(t)}{m_0} = e^{-\lambda t}$
02,0	0,5 0,5 0,5	(3) أ- تعريف $t_{1/2}$ : زمن نصف العمر هو الزمن اللازم لتناقص نصف عدد الأنوية المشعة الابتدائية $N(t_{1/2}) = \frac{N_0}{2}$ قيمة $t_{1/2}$ : بالتعريف $\frac{A(t_{1/2})}{A_0} = \frac{1}{2}$ بيانيا نقرأ: $t_{1/2} = 5,3 \text{ ans}$ (ملاحظة: تقبل قيم $t_{1/2}$ ضمن المجال $[5,2 - 5,4] \text{ ans}$ ) ب- إثبات أن العينة المستقبلية في المخبر هي للنظير ${}_{27}^{60}Co$ : من الدراسة التجريبية لدينا: $t_{1/2} = 5,3 \text{ ans}$ و منه: $\lambda = \frac{\ln 2}{t_{1/2}} = 0,13 \text{ an}^{-1}$ و هي توافق القيمة المعطاة للنظير ${}_{27}^{60}Co$ . ج- قيمة النشاط $A(t_{1/2}) = \frac{A_0}{2} = \frac{N_0 \cdot \ln 2}{2t_{1/2}}$ ت. ع: $A(t_{1/2}) = 4,17 \times 10^7 \text{ Bq}$

العلامة		عناصر الإجابة (الموضوع الثاني)					
مجموع	مجزأة						
		<b>التمرين الثالث: (06 نقاط)</b>					
		1- أ. كتابة عبارة $y$ :					
		جدول التقدم:					
		$Zn(s) + 2H_3O^+(aq) = Zn^{2+}(aq) + H_2(g) + 2H_2O(l)$					
		كمية المادة بـ (mol)					
0,25		حالة الجملة	التقدم (mol)				
0,25		الابتدائية	0	0,01	CV	0	0
0,25		الانتقالية	x	0,01-x	CV-2x	x	x
		النهائية	$x_{max}$	$0,01-x_{max}$	$CV-2x_{max}$	$x_{max}$	$x_{max}$
		بوفرة					
		بوفرة					
		بوفرة					
0,5		من جدول التقدم لدينا: $\frac{[Zn^{2+}]}{[H_3O^+]} = \frac{x}{CV-2x}$					
		ب. إذا كانت الشوارد $H_3O^+$ عاملا محدا للتفاعل فإن النسبة $y = \frac{[Zn^{2+}]}{[H_3O^+]}$ تنتهي إلى ما لا					
0,25		نهاية، لأن $[H_3O^+]_{max} = CV - 2x_{max} = 0$ . لكن وفق المنحنى البياني المعطى $y_{max} = 1$ .					
0,25	05,5	إذن معدن الزنك محد للتفاعل. و $x_{max} = 0,01 mol$ .					
0,25		- إيجاد التركيز المولي C :					
0,5		$C = \frac{3x_{max}}{V} = \frac{0,03}{0,075} = 0,4 mol / L$ ، أي: $y_{max} = \frac{x_{max}}{CV-2x_{max}} = 1$					
		- إيجاد قيمة $t_{1/2}$ : يوافق $x = \frac{x_{max}}{2} = 0,005 mol$ . وبالتعويض في عبارة $y$ نجد:					
0,25		. $t_{1/2} = 8 min$ ، وبالإسقاط نجد: $y = \frac{x}{CV-2x} = \frac{0,005}{0,03-0,01} = 0,25$					
		ج. عبارة السرعة اللحظية:					
0,25		لدينا $y = \frac{x}{CV-2x}$ ، تكون عبارة $x$ من الشكل: $x = \frac{CVy}{1+2y}$					
0,75		بالاشتقاق نجد: $v(t) = \frac{dx}{dt} = \frac{CV}{(1+2y(t))^2} \cdot \frac{dy(t)}{dt}$					
0,5		- عند $t_{1/2}$ : $y(t_{1/2}) = 0,25$ و $\frac{dy(t_{1/2})}{dt} = \frac{1}{30} = 0,033 min^{-1}$					
0,25		ومنه: $v(t_{1/2}) = \frac{0,03}{(1+0,50)^2} \cdot 0,033 = 4,4 \times 10^{-4} mol / min$					

العلامة		عناصر الإجابة (الموضوع الثاني)								
مجموع	مجزأة									
	0,25 0,25 0,25 0,25	<p>د. التركيب المولي للمزيج التفاعلي:</p> $x = \frac{CVy}{1+2y} = \frac{0,03 \times 0,50}{1+2 \times 0,50} = 0,0075 \text{ mol}$ <p>من أجل <math>y = \frac{1}{2}</math> ، فإن تقدم التفاعل <math>x = 0,0075 \text{ mol}</math></p> <p>من جدول التقدم نجد:</p> <table border="1" style="width: 100%; text-align: center;"> <tr> <td><math>Zn</math></td> <td><math>H_3O^+</math></td> <td><math>Zn^{2+}</math></td> <td><math>H_2</math></td> </tr> <tr> <td>0,0025 mol</td> <td>0,015 mol</td> <td>0,0075 mol</td> <td>0,0075 mol</td> </tr> </table>	$Zn$	$H_3O^+$	$Zn^{2+}$	$H_2$	0,0025 mol	0,015 mol	0,0075 mol	0,0075 mol
$Zn$	$H_3O^+$	$Zn^{2+}$	$H_2$							
0,0025 mol	0,015 mol	0,0075 mol	0,0075 mol							
0,5	0,5	<p>(2) في غياب الحمام المائي تنقص سرعة التفاعل مما يؤدي إلى زيادة زمن نصف التفاعل.</p>								
0,75	0,75	<p><b>الجزء الثاني: (06 نقاط)</b> <b>التمرين التجريبي: (06 نقاط)</b></p> <p>I -1 تحديد المنحنى الموافق: المنحنى (a) : <math>\tau_a = 4 \text{ ms}</math> و المنحنى (b) : <math>\tau_b = 16 \text{ ms}</math></p> <p>و نعلم أنه عند وجود النواة داخل الوشيجة يرفع قيمة ذاتيتها، مما يزيد في قيمة <math>\tau</math>.</p> <p>إذن: المنحنى (a) يوافق <math>i = g(t)</math> و المنحنى (b) يوافق <math>i = f(t)</math>.</p>								
01,5	0,5 0,5 0,5	<p>2- (أ) مقاومتها الوشيجة : <math>R_T = R + r = \frac{E}{I_0} = \frac{6}{0,12} = 50 \Omega</math> ، وبالتالي: <math>r = 50 - 40 = 10 \Omega</math></p> <p>(ب) ذاتيتها: - بدون نواة: <math>L = \tau_a \cdot (R + r) = 4 \times 10^{-3} \cdot 50 = 0,2 \text{ H}</math></p> <p>- بوجود نواة: <math>L = \tau_b \cdot (R + r) = 16 \times 10^{-3} \cdot 50 = 0,8 \text{ H}</math></p>								
1,25	0,5 0,5 0,25	<p>3) حساب مقدار الطاقة الأعظمية المخزنة في الوشيجة: <math>\mathcal{E} = \frac{1}{2} L \cdot I_0^2</math></p> <p>* وجود النواة: <math>\mathcal{E} = \frac{1}{2} \times 0,8 \times 0,12^2 = 5,76 \times 10^{-3} \text{ J}</math></p> <p>* عدم وجود النواة: <math>\mathcal{E} = \frac{1}{2} \times 0,2 \times 0,12^2 = 1,44 \times 10^{-3} \text{ J}</math></p> <p>التبرير: الاختلاف ناتج عن الاختلاف في الذاتية</p>								
0,5	0,5	<p>II -1 حساب سعة المكثفة: <math>C = \frac{Q}{U_0} \Rightarrow C = \frac{2,5}{5} = 0,5 \mu F</math></p>								
02	0,5 0,5	<p>2- (أ) الاهتزازات حرة غير متخادمة ودورية لأن الجملة لم تتلق الطاقة من الوسط الخارجي والسعة ثابتة (عدم وجود مقاومة).</p> <p>(ب) قيمة ذاتية الوشيجة المستعملة في الدارة المهتزة:</p> <p>من منحنى الطاقة <math>\mathcal{E}(t)</math> لدينا: <math>\frac{T_0}{2} = 1 \text{ ms} \Rightarrow T_0 = 2 \text{ ms}</math> وعلاقة دور الاهتزازات الحرة:</p> $T_0 = 2\pi\sqrt{L'C}$								

العلامة		عناصر الإجابة (الموضوع الثاني)
مجموع	مجزأة	
	0,5	$L' = \frac{(2 \times 10^{-3})^2}{4\pi^2 \times 0,5 \times 10^{-6}} = 0,2H$ <p>ت.ع: <math>L' = \frac{T_0^2}{4\pi^2 C}</math> و منه:</p> <p>(ج) الوشيعية الجديدة غير مماثلة للوشيعية السابقة.</p> <p>التبرير:</p>
	0,5	<p>* الوشيعية الجديدة: مقاومتها معدومة نظرا لوجود اهتزازات حرة غير متخادمة، رغم أن ذاتيتها تساوي <math>0,2H</math>).</p>



على المترشح أن يختار أحد الموضوعين الآتيين:

الموضوع الأول

نظام آلي لدعم متانة الملابس

يحتوي الموضوع على 09 صفحات: من الصفحة 21/01 إلى الصفحة 21/09.

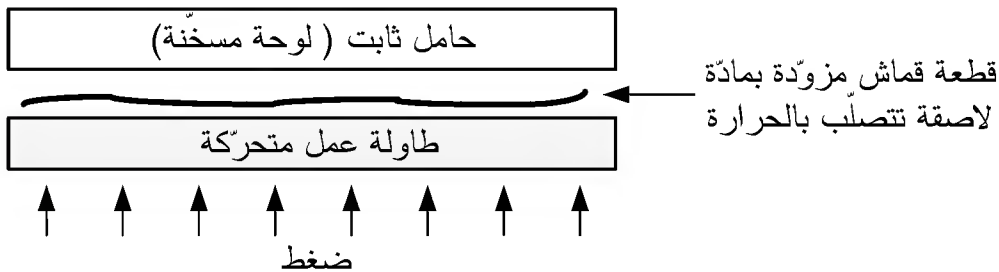
• العرض: من الصفحة 21/01 إلى الصفحة 21/07.

• العمل المطلوب: الصفحة 21/08.

• وثيقة الإجابة: الصفحة 21/09.

دفتر الشروط المبسط:

- الهدف: يستعمل هذا النظام في مصانع الملابس ويهدف إلى الرّفْع من متانة الملابس بدعم خياطة مختلف أجزاء اللباس باستعمال مادة لاصقة تتصلّب بالحرارة (اللصق الحراري: Thermocollage).
- وصف الكيفية: تتم عملية اللصق الحراري بوضع الملابس الجاهزة والمزودة مسبقا بالمادة اللاصقة، تحت ضغط (من 150mbar إلى 400mbar) ودرجة حرارة (تتراوح بين  $110C^0$  و  $170C^0$ ) لمدة زمنية تتراوح بين 10 و 20 ثانية.



الضغط ودرجة الحرارة ومدة اللصق تحدّد حسب نوع القماش المستعمل في صنع الملابس.



**التشغيل:** توضع الملابس المراد دعم متانتها على طاولة العمل المتواجدة بالمركز 1 (الطاولة العلوية أو السفلية)، ثم تحوّل إلى المركز 2 ليتمّ ضغطها تحت شروط معيّنة من الضّغط و درجة الحرارة لمدة زمنيّة محدّدة. عند انتهاء العملية تحوّل الملابس المدعّمة من جديد إلى المركز 1 لتتزع يدويا وتعاد الدّورة. نزع الملابس المدعّمة و وضع الملابس غير المدعّمة يتمّ يدويا بالموازاة مع عملية اللصق. توضيحات حول تشغيل عمليّة اللصق:

تتمّ العمليّة بإنزال غطاء الحماية ثم رفع طاولة العمل بواسطة الحامل المتحرك الى غاية الضّغط على نهاية الشوط a1 ليتم اللصق الحراري للملابس لمدة 10s، بعد انقضاء هذه المدة يرجع الحامل المتحرك إلى وضعيته الابتدائية ويفتح غطاء الحماية و تنتهي العملية.

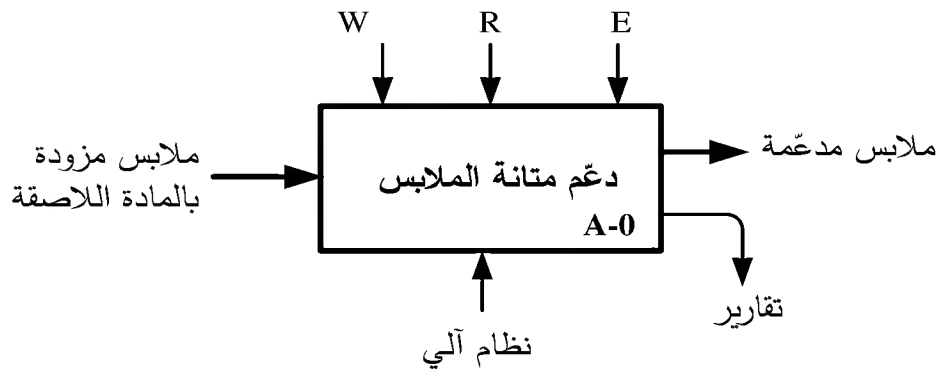
(3) الأمن: حسب القوانين المعمول بها.

(4) الاستغلال: النّظام يحتاج عاملين: - عامل غير مختص للتشغيل و التّوقيف.

- عامل مختصّ للصيانة والمراقبة.

(5) التحليل الوظيفي:

- الوظيفة الشّاملة: النّشاط البياني A-0



\* R: الضبط (درجة الحرارة، الضّغط، الزّمن).

\* E: تعليمات الاستغلال.

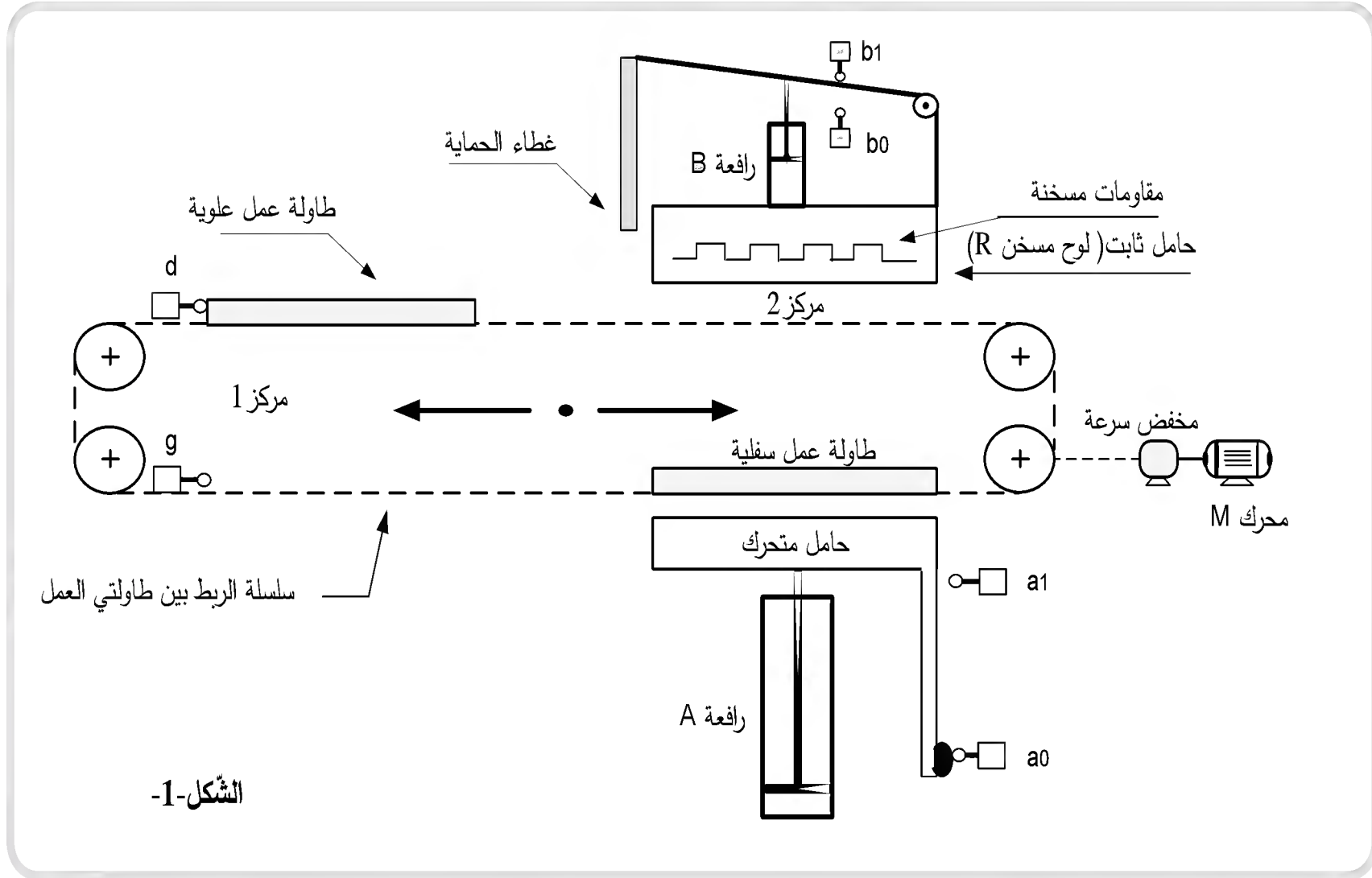
\* W: طاقة كهربائية وهوائية.

- التحليل الوظيفي التنازلي: يُجزأ النّظام إلى 03 أشغولات:

• الأشغولة (1): التحويل بين المركزين 1 و 2.

• الأشغولة (2): التسخين (تسخين الحامل الثابت)

• الأشغولة (3): اللصق (لصق مختلف أجزاء اللباس).





(7) جدول الاختيارات التكنولوجية:

أشغولة اللصق	أشغولة التسخين	أشغولة التحويل	المفتاحات
$B, A$ : رافعتان هوائيتان ثنائيتا المفعول.	$R$ : لوحة تسخين كهربائية تحتوي على 3 مقاومات تسخين متماثلة كل مقاومة تحمل الخصائص التالية: $0.5 \text{ KW}$ ، $380\text{V}$ ~	$M$ : محرك لا تزامني $3 \sim$ $220/380\text{V}$ ، $1,5\text{KW}$ ذو اتجاهين للدوران، إقلاع مباشر.	المفتاحات
$dA^+, dA^-$ : موزع كهروهوائي $5/2$ بقيادة مزدوجة $24\text{V}$ $dB^+, dB^-$ : موزع كهروهوائي $5/2$ بقيادة مزدوجة $24\text{V}$ $T$ : مؤجلة	$KMR$ : ملامس كهرومغناطيسي $24\text{V}$ ~ للتحكم في $R$ .	$KMD, KMG$ : ملامسان كهرومغناطيسيان $24 \text{ V}$ ~ للتحكم في $M$ .	المفتاحات المتعددة
$a_1, a_0$ : ملتقطان لمراقبة دخول وخروج ذراع $A$ . $b_1, b_0$ : ملتقطان لمراقبة دخول وخروج ذراع $B$ . $t = 10\text{s}$ : المدّة اللازمة لتفعيل المادة اللاصقة.	$\theta$ : ملتقط للكشف عن بلوغ درجة الحرارة المرجعية حسب نوع القماش	$d, g$ : ملتقطي نهاية الشوط يكشفان عن وجود الطاولة العلوية أو السفلية في المركز $I$ على الترتيب	الملتقطات
$AU$ : زر التوقف الإستعجالي	$Rea$ : زر إعادة التسلح $F$ : مرحل حراري لحماية المحرك $M$	$Init$ : زر إرجاع المؤجلة إلى الصفر $Ma/Ar$ : مبدلة التشغيل و التوقيف	

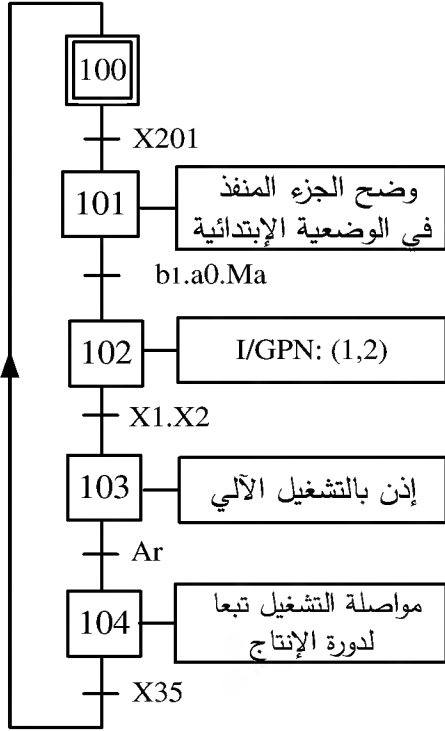
- شبكة التغذية :  $220/380\text{V}$  ;  $50\text{Hz}$ .



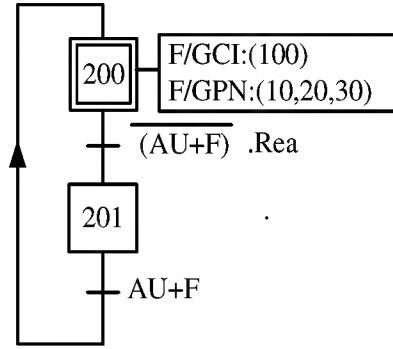


(8) التحليل الزمني:

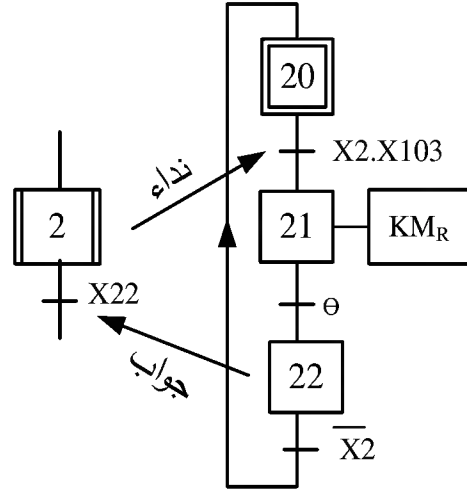
- متمن القيادة و التهيئة (GCI):



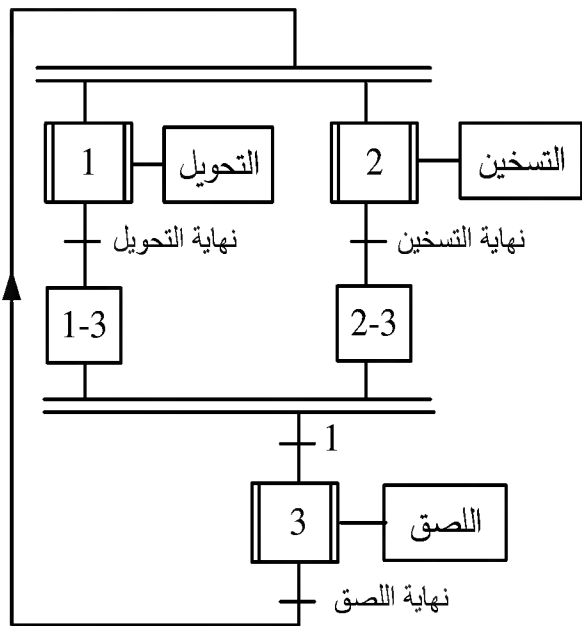
- متمن الأمان (GS):



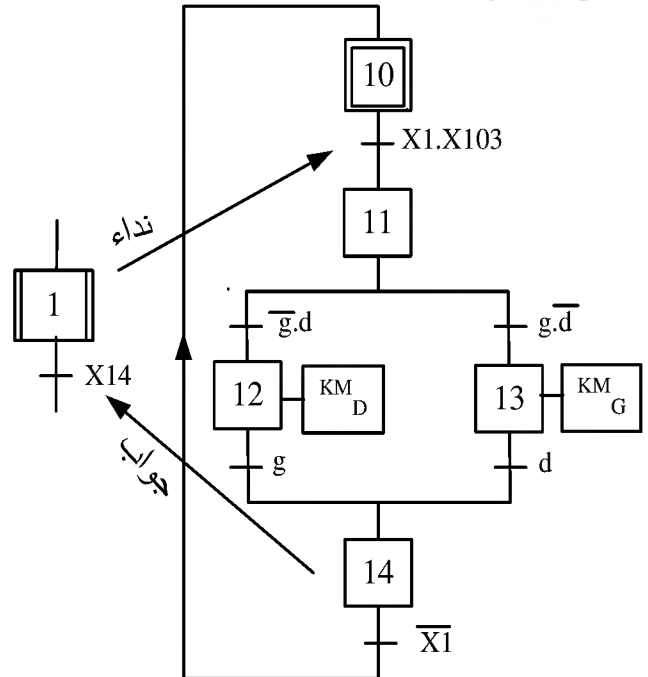
- متمن الأشغولة 2:



- متمن تنسيق الأشغولات (GCT):



- متمن الأشغولة 1:





وثائق الصانع للدارة 7490:

**FAIRCHILD** DM7490A Decade and Binary Counters  
SEMICONDUCTOR™

BCD Count Sequence (Note 1)

Count	Outputs			
	Q <sub>D</sub>	Q <sub>C</sub>	Q <sub>B</sub>	Q <sub>A</sub>
0	L	L	L	L
1	L	L	L	H
2	L	L	H	L
3	L	L	H	H
4	L	H	L	L
5	L	H	L	H
6	L	H	H	L
7	L	H	H	H
8	H	L	L	L
9	H	L	L	H

Reset/Count Function Table

Reset Inputs				Outputs			
R0(1)	R0(2)	R9(1)	R9(2)	Q <sub>D</sub>	Q <sub>C</sub>	Q <sub>B</sub>	Q <sub>A</sub>
H	H	L	X	L	L	L	L
H	H	X	L	L	L	L	L
X	X	H	H	H	L	L	H
X	L	X	L	COUNT			
L	X	L	X	COUNT			
L	X	X	L	COUNT			
X	L	L	X	COUNT			

H = HIGH Level  
L = LOW Level  
X = Don't Care

Note 1: Output QA is connected to input B for BCD count.

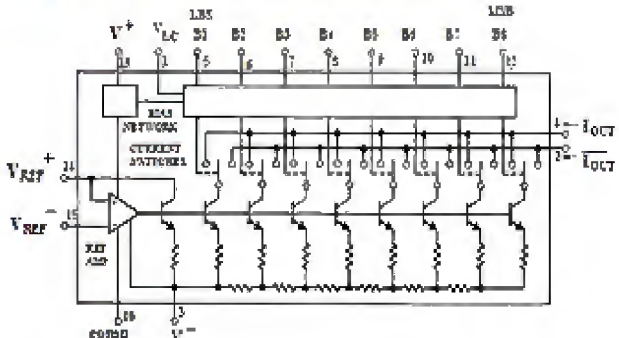
وثائق الصانع للدارة DAC0800 :

**National Semiconductor**  
**DAC0800/DAC0802 : 8-Bit Digital-to-Analog Converters**

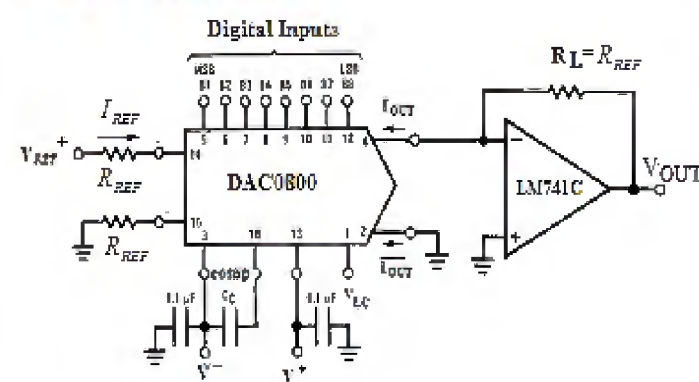
**-Features :**

- Fast settling output current: 100 ns
- Full scale error: ±1 LSB
- Nonlinearity over temperature: ±0.1%
- Full scale current drift: ±10 ppm/°C
- High output compliance: -10V to +18V
- Complementary current outputs
- Interface directly with TTL, CMOS, PMOS and others
- 2 quadrant wide range multiplying capability
- Wide power supply range: ±4.5V to ±18V
- Low power consumption: 33 mW at ±5V
- Low cost

**- Block Diagram :**



**-Typical Applications :**



$$I_{FS} = I_{REF} \frac{255}{256}, \quad I_{REF} = \frac{V_{REF}^+}{R_{REF}}, \quad I_{OUT} = q \times N = \frac{I_{REF}}{256} \cdot N$$

حيث: B: المبنوية الرقمية المراد تحويلها  
q: خطوة التحويل في المخرج

$$N = B_7 B_6 B_5 B_4 B_3 B_2 B_1 B_0$$

$$N = B_7 \times 2^0 + B_6 \times 2^1 + B_5 \times 2^2 + \dots + B_2 \times 2^5 + B_1 \times 2^7$$

B<sub>n</sub>=1 : من أجل مستوى منطقي عال  
B<sub>n</sub>=0 : من أجل مستوى منطقي منخفض



### العمل المطلوب:

#### الجزء الأول: (5 ن)

- س1: أنشئ متمن الأشغولة 3 (الليصق) من وجهة نظر جزء التحكم.  
س2: اكتب على شكل جدول معادلات تنشيط وتخميل المراحل للأشغولة 1 (التحويل).  
س3: أكمل ربط المعقّب الكهربائي للأشغولة 1 على وثيقة الإجابة صفحة 21/09.

#### الجزء الثاني: (4.5 ن)

- دارة المؤجلة T : الشكل 2 صفحة 21/06

- س4: ما هو دور الدارة 1؟ اكتب العبارة الحرفية لـ T (دورة توتر المخرج  $V_H$ ).  
س5: استنتج تردد العداد N ثم اكتب العلاقة بين مدة التأجيل t والدور T  
س6: من أجل مدة تأجيل قدرها  $t = 10s$ ، أحسب قيمة المقاومة المتغيرة P الموافقة.  
س7: أكمل ربط مخطط المؤجلة بعدد على وثيقة الإجابة صفحة 21 /09.

#### الجزء الثالث: (5 ن)

- دارة ضبط درجة الحرارة المرجعية : الشكل 3 صفحة 21 /06

مستعينا بوثائق الصانع للدّارة DAC0800. صفحة 21/07

- س8: ما هو دور الدارة DAC0800؟ أحسب شدة التيار المرجعي  $I_{REF}$   
س9: احسب شدة التيار في كامل السلم  $I_{FS}$  و مقدار خطوة التبديل q  
س10: اكتب العلاقة الحرفية بين  $I_{OUT}$  و  $V_{OUT}$ .  
س11: ما هو دور الدارة AOP2؟ استنتج العلاقة بين  $V_0$  و  $V_{OUT}$ .  
س12: احسب قيمة التوتر  $V_0$  من أجل درجة الحرارة  $\theta = 140C^0$ .  
س13: أوجد قيمة N في النظام العشري ثم في النظام الثنائي الموافقة لدرجة الحرارة  $\theta = 140C^0$ .

#### الجزء الرابع: (5.5 ن)

- دراسة المحرك M:

- س14: اكمل دارة الاستطاعة لهذا المحرك على وثيقة الإجابة صفحة 21 /09.  
س15: احسب الانزلاق g و عدد أقطاب المحرك 2P ، اذا كان العزم المفيد مقدر بـ :  $Cu=10 N.m$   
• لوحة التسخين (R):

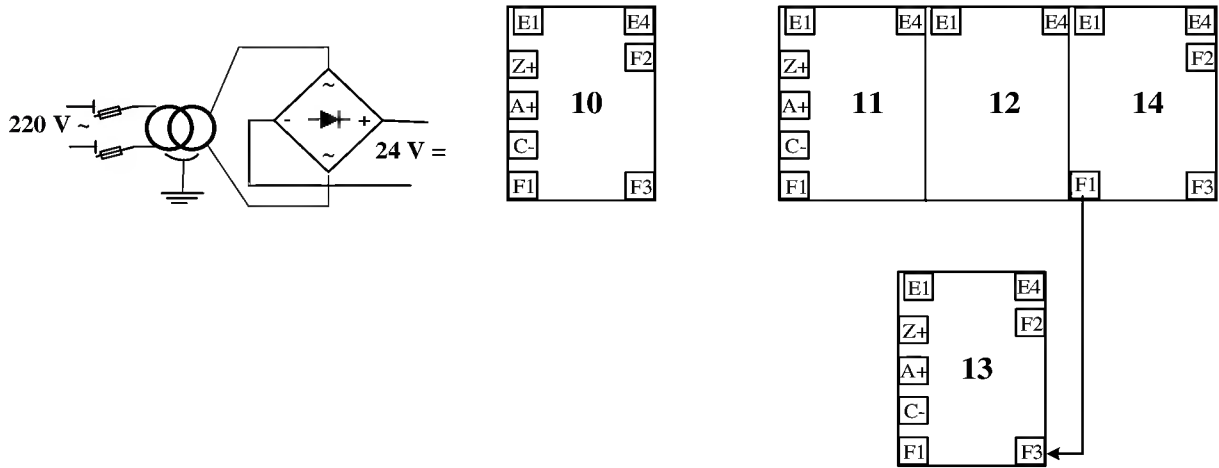
س16: كيف تفرن مقاومات التسخين مع الشبكة؟ برّر إجابتك.

س17: احسب شدة التيار J المارة في كل مقاومة.

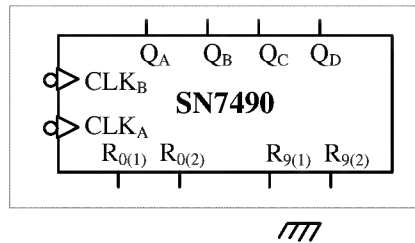
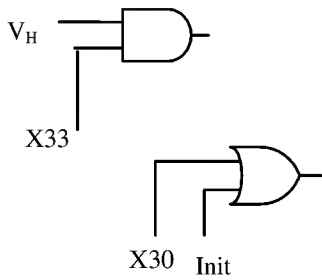
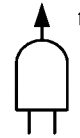
س18: أوجد شدة التيار I في خط تغذية المقاومات.

وثيقة الإجابة

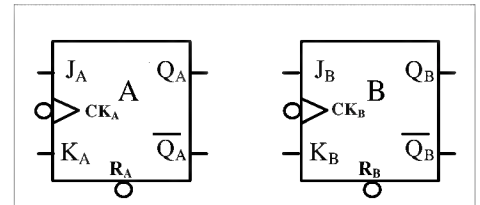
ج3: - دائرة المعقّب للأشغولة 1:



ج7: - مخطط المؤجلة T:

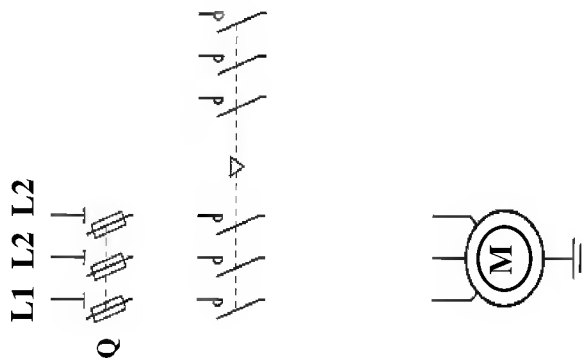


طابق الأحاد



طابق العشرات

ج14: - دائرة الاستطاعة للمحرك M:



انتهى الموضوع الاول



## الموضوع الثاني:

### نظام آلي لصناعة خليط كيميائي

يحتوي الموضوع على 12 صفحة : من الصفحة 21/10 إلى الصفحة 21/21.

- العرض: من الصفحة 21/10 إلى الصفحة 21/18.
- العمل المطلوب: الصفحة 21/19 .
- وثائق الإجابة: من الصفحة 21/20 إلى الصفحة 21/21.

#### دفتر الشروط المبسط:

(1) الهدف: يهدف النظام المراد دراسته إلى صناعة خليط كيميائي وتعليبه آليا وفي أقل زمن ممكن.  
(2) وصف الكيفية: صناعة الخليط تتطلب إحضار المواد الأولية (كمية من المادة السائلة و 24 قرص صلب)، ليتم خلطهما و تفريغهما في الوازن لتبدأ عملية التعليب.

- التعليب: تتم فيه العمليات التالية على الترتيب:

- الكيل والملء .

- الغلق .

- التقديم .

تعاد العمليات الثلاث إلى غاية إفراغ الوازن وعند انتهاء عملية التعليب يمكن لدورة أخرى أن تبدأ.

توضيحات حول عملية الخلط والتفريغ:

تبدأ عملية الخلط بدوران أداة الخلط لمدة 20 ثانية، بعد انقضاء هذه المدة تبدأ عملية التفريغ بقلب الخلاط عن طريق الرافعة A مع استمرار الخلط. في نهاية التفريغ يتوقف محرك الخلط ويعود الخلاط لوضعيته الابتدائية بخروج ذراع الرافعة A.

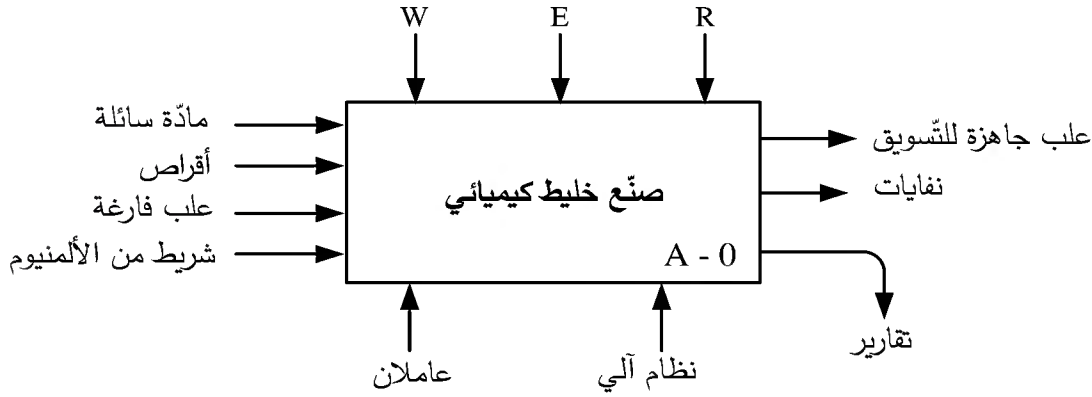
(3) الأمن: حسب القوانين المعمول بها.

(4) الاستغلال: يحتاج النظام لعاملين للتشغيل والتوقيف والصيانة.



### 5) التحليل الوظيفي:

#### • الوظيفة الشاملة: النشاط البياني A-0:



- W : طاقة كهربائية وهوائية.

- E : تعليمات الاستغلال

- R : الضبط.

#### • التحليل الوظيفي التنازلي: يُجزأ النظام إلى 3 أشغولات عاملة رئيسية:

- الأشغولة (1): الإتيان بالمواد الأولية (كمية من السائل + 24 قرص).

- الأشغولة (2): خلط المواد الأولية وتفرغها.

- الأشغولة (3): التعليب.

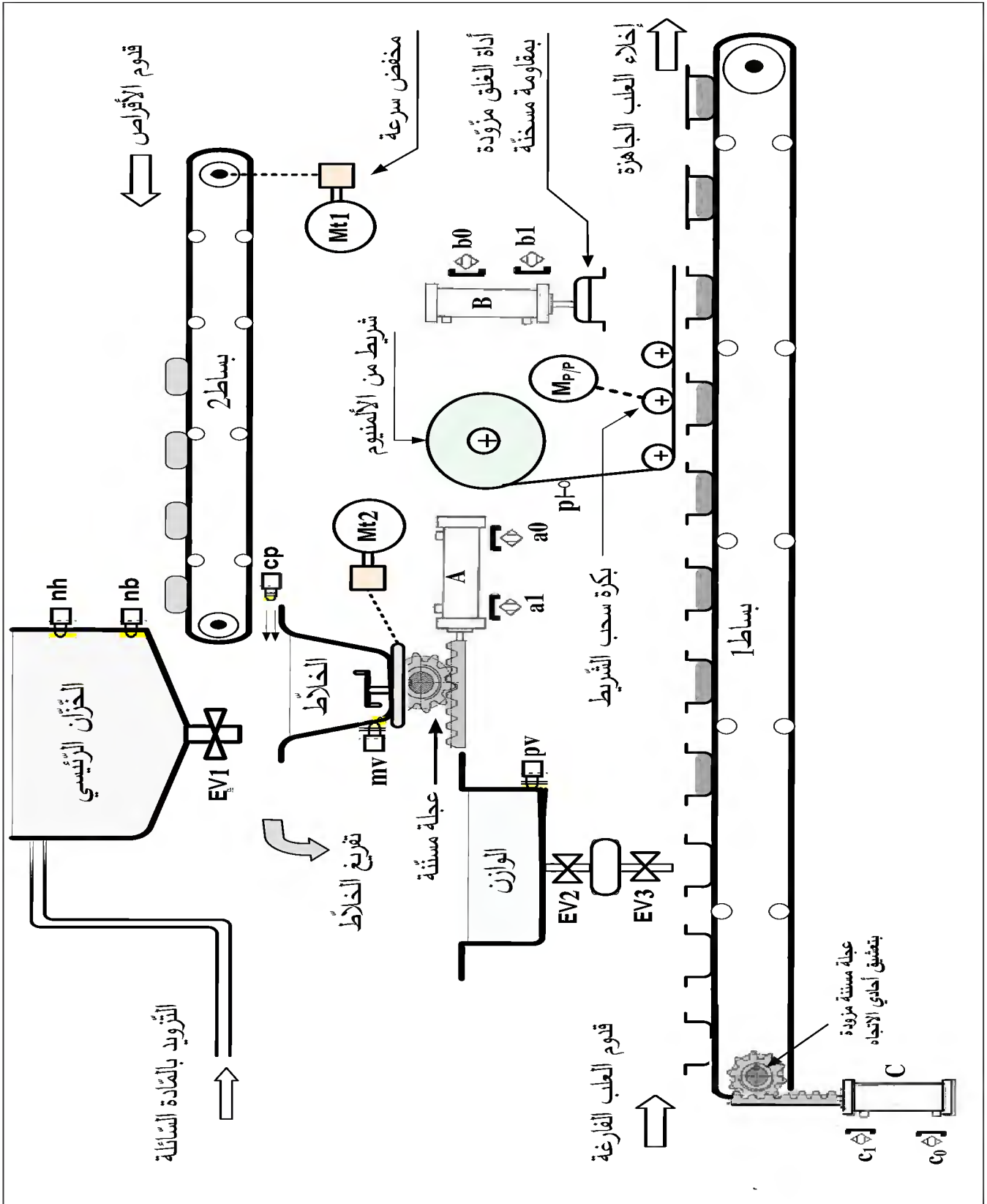
\* - الأشغولة (3) تُجزأ بدورها إلى 3 أشغولات عاملة فرعية:

- الأشغولة (31): الكيل و ملء العلب.

- الأشغولة (32): غلق العلب المملوءة.

- الأشغولة (33): تقديم العلب.

(6) المناولة الهيكلية:







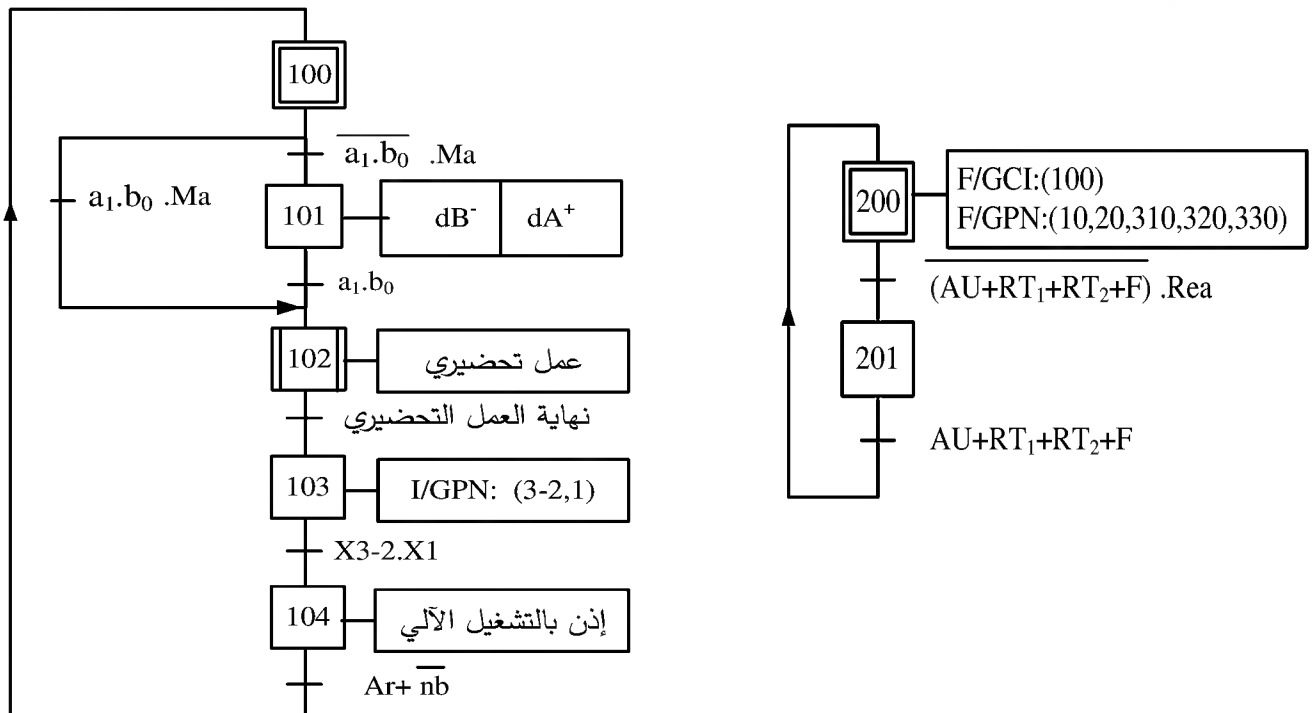
7) جدول الاختيارات التكنولوجية:

التعليب		الخلط و التفريغ	الإتيان		
التقديم	الغلق				
C : رافعة مزدوجة المفعول.	M <sub>P/P</sub> : محرك خ/خ. B : رافعة مزدوجة المفعول. R : مقاومة مسخنة.	EV <sub>2</sub> : صمامة كهربائية ~ 220 V . EV <sub>3</sub> : صمامة كهربائية ~ 220 V .	Mt <sub>2</sub> : محرّك لا متزامن ~ 3. A : رافعة مزدوجة المفعول.	EV <sub>1</sub> : صمامة كهربائية . ~ 220 V Mt <sub>1</sub> : محرك لا متزامن ~ 3.	المنفذات
dC <sup>+</sup> , dC <sup>-</sup> : موزّع كهروهوائي 5/2 ~ 24V	SAA1027 : دائرة مندمجة للتحكّم في M <sub>P/P</sub> . dB <sup>+</sup> , dB <sup>-</sup> : موزّع كهروهوائي 5/2 ~ 24V T5 : مؤجلة	KEV <sub>2</sub> , KEV <sub>3</sub> : ملاسمان ~ 24V للتحكّم في EV <sub>2</sub> و EV <sub>3</sub> T4 و T3 : مؤجلتين	KM <sub>2</sub> : ملاسم ~ 24V للتحكّم في Mt <sub>2</sub> . dA <sup>+</sup> , dA <sup>-</sup> : موزّع كهروهوائي 5/2 ~ 24V T2 : مؤجلة	KM <sub>1</sub> , KEV <sub>1</sub> : ملاسمان ~ 24V للتحكّم في EV <sub>1</sub> و Mt <sub>1</sub> T1 : مؤجلة	المنفذات المتعددة
c <sub>1</sub> , c <sub>0</sub> : ملتقطان لمراقبة دخول ذراع C	b <sub>1</sub> , b <sub>0</sub> : ملتقطان لمراقبة دخول وخروج ذراع B . r : كاشف ضوئي يستعمل لعدد الدورات التي ينجزها M <sub>P/P</sub> . t <sub>5</sub> : 10s : مدّة تفعيل المادّة اللاصقة.	t <sub>3</sub> : 2s الزمن اللازم للكيل. t <sub>4</sub> : 2s الزمن اللازم لملء العلبه.	a <sub>1</sub> , a <sub>0</sub> : ملتقطان لمراقبة دخول و خروج ذراع A. t <sub>2</sub> : 20s المدّة اللازمة للخلط .	t <sub>1</sub> : 20s الزمن اللازم لملء الخلاط . cp : ملتقط ضوئي للكشف عن سقوط الأقراص داخل الوازن.	الملتقطات
Ma/Ar : مبدلة التشغيل و التوقيف ، AU : زر التوقف الإستعجالي ، Rea : زر التّسليح بعد التّوقف الإستعجالي ، RT <sub>1</sub> , RT <sub>2</sub> : مرحّلات حراريّة لحماية المحرّكات اللاتزامنية ، F : ملمس حماية الشّريط من التّمزق . nh, nb : ملتقطات لمراقبة مستوى السائل في الخزّان الرّئيسي . pv, mv : ملتقطات الكشف عن إفراغ الخلاط والوازن على التّرتيب . P : ملتقط وجود الشّريط					



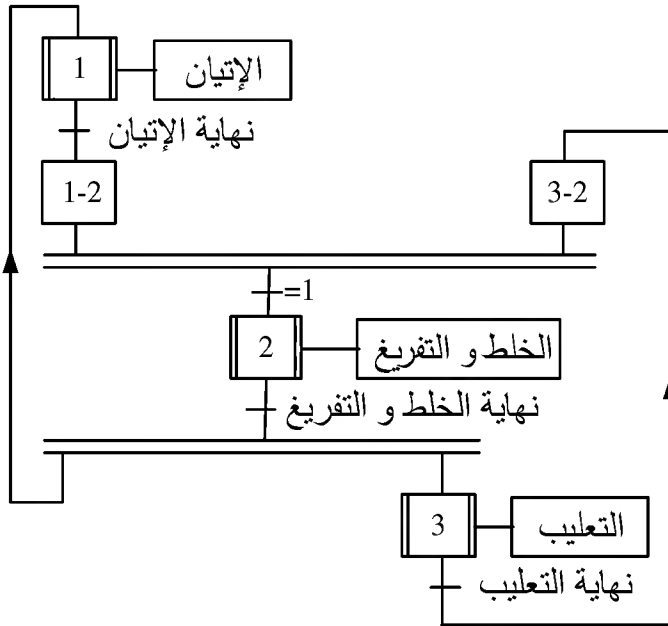
## 8) التحليل الزمني:

- العمل التحضيري: تتم فيه العمليات التالية:
    - ملء الخزان الرئيسي.
    - تركيب شريط الألمنيوم.
    - ضبط ميكانيزم سحب شريط الألمنيوم و تهيئة الخلاط والوازن ثم التشغيل التدريجي للنظام.
  - عند وضع المبدلة Ma/Ar في الوضعية Ma يوضع الجزء المنفذ في الوضعية الابتدائية ثم ينطلق العمل التحضيري، عند انتهائه ينطلق الإنتاج العادي.
  - عند وضع المبدلة في الوضعية Ar أو بلوغ السائل في الخزان الرئيسي المستوى الأدنى، النظام يواصل التشغيل إلى غاية نهاية الدورة و يتوقف.
  - تأثر أحد أجهزة الحماية أو الضغط على الزر AU لأسباب أمنية يؤدي إلى توقف استعجالي وبعد زوال الخلل يتم تفريغ الوازن والخلاط لتفادي أي تعفن للخليط. الضغط على الزر Rea يوضع الجزء المنفذ في الوضعية الابتدائية، بعدها يمكن للتشغيل أن ينطلق من جديد.
- تشغيل النظام مسير ب 3 متامن: متامن الأمن (GS) و متامن القيادة و التهيئة (GCI) و متامن الإنتاج العادي (GPN: متامن التنسيق + متامن الأشغولات).
- متامن الأمن (GS):  
- متامن القيادة و التهيئة (GCI):

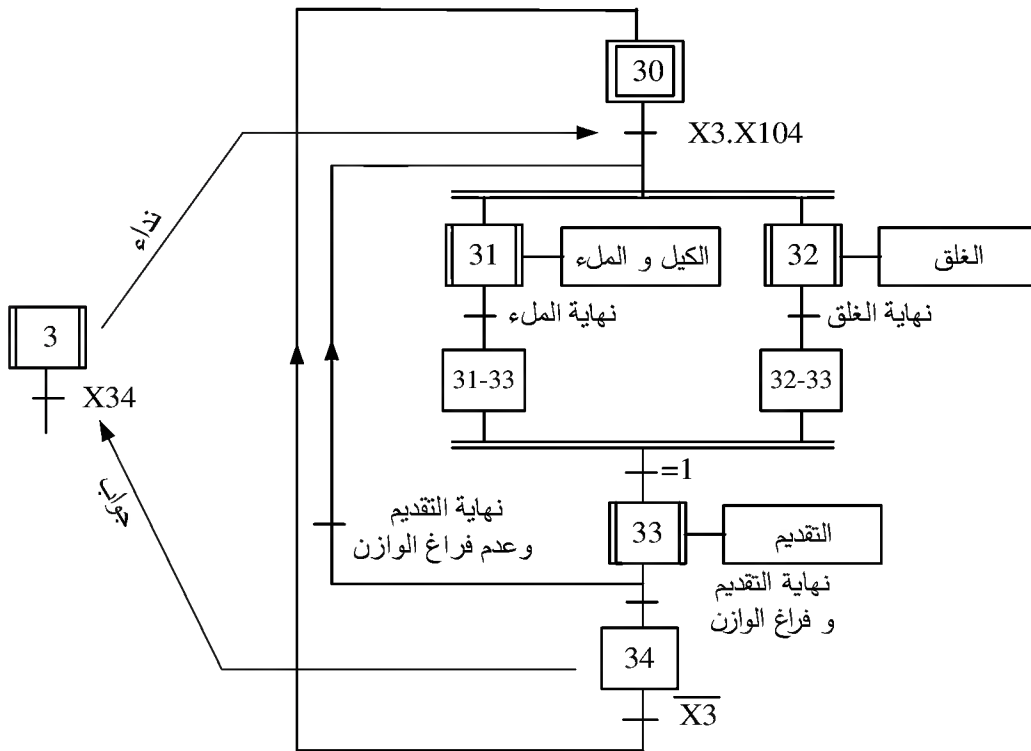




- متمن تنسيق الأشغولات العاملة الرئيسية:

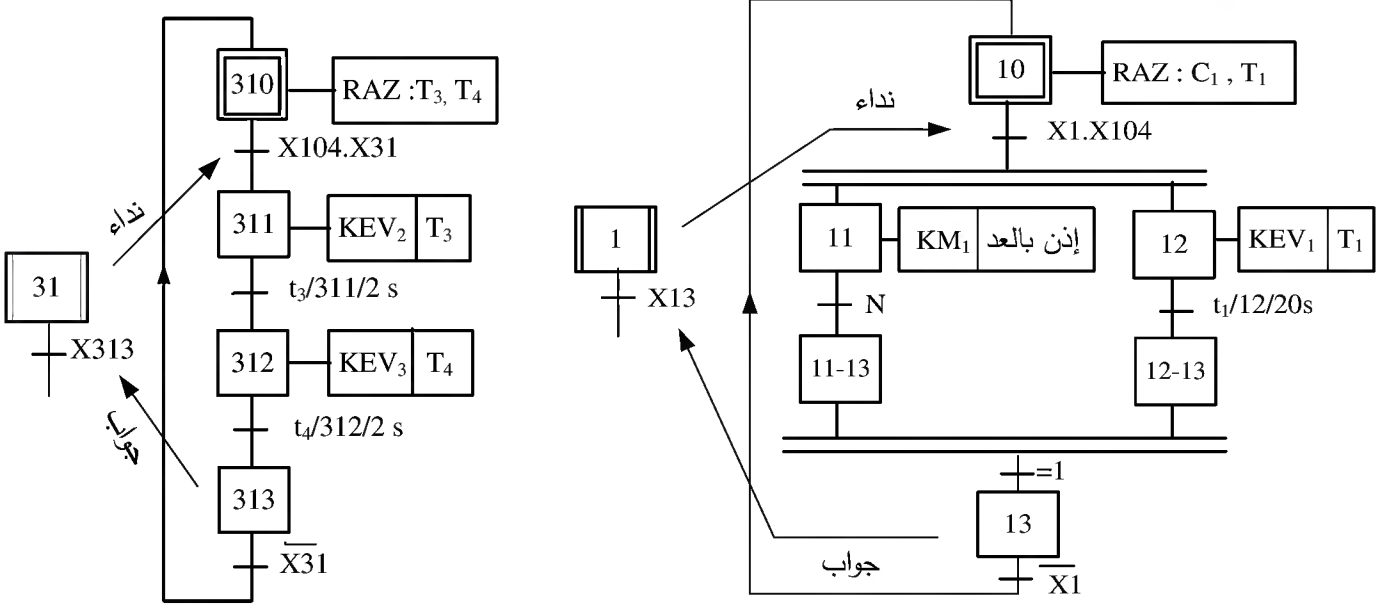


- متمن تنسيق الأشغولات العاملة الفرعية:



- متمن الأشغولة (1) الإتيان:

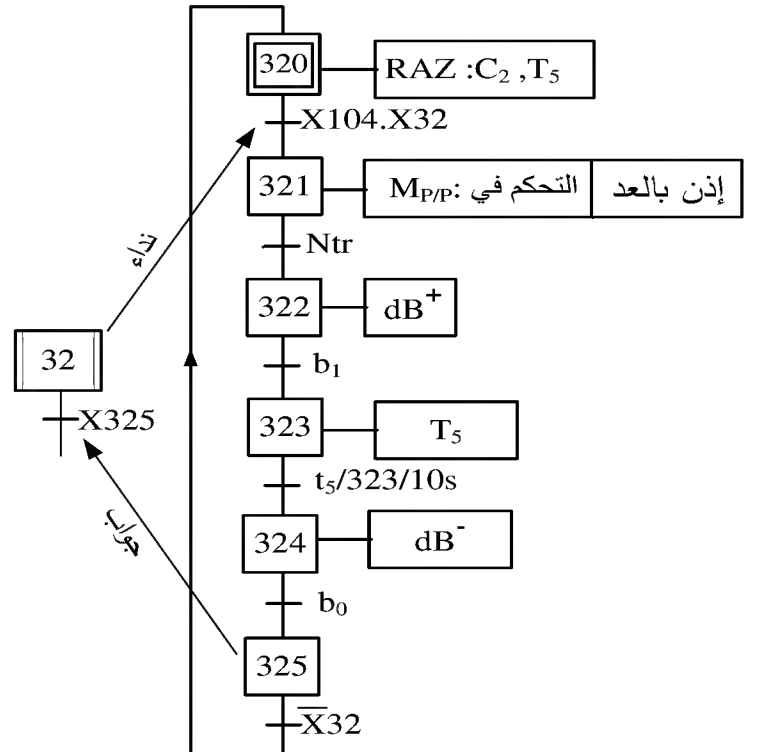
- متمن الأشغولة (31) الكيل و الملء:



$C_1$  : عدد الأقراس :  $N=0$  : عدد الأقراس في الخلط أقل من 24  
 $N=1$  : عدد الأقراس في الخلط يساوي 24

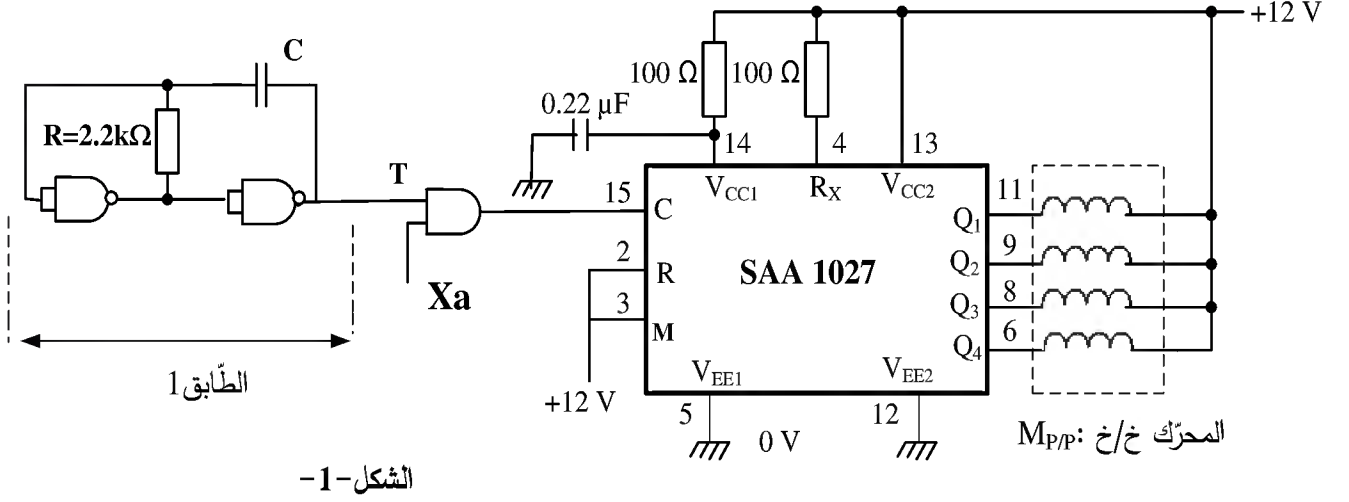
- متمن الأشغولة (32) الغلق:

$C_2$  - عدد دورات المحرك  $M_{P/P}$   
 $N_{tr}$  - عدد الدورات اللازمة لسحب الشريط.  
 RAZ - الإرجاع إلى الصفر.  
 ملاحظة: المقاومة المسخنة R  
 تشتغل بصفة دائمة



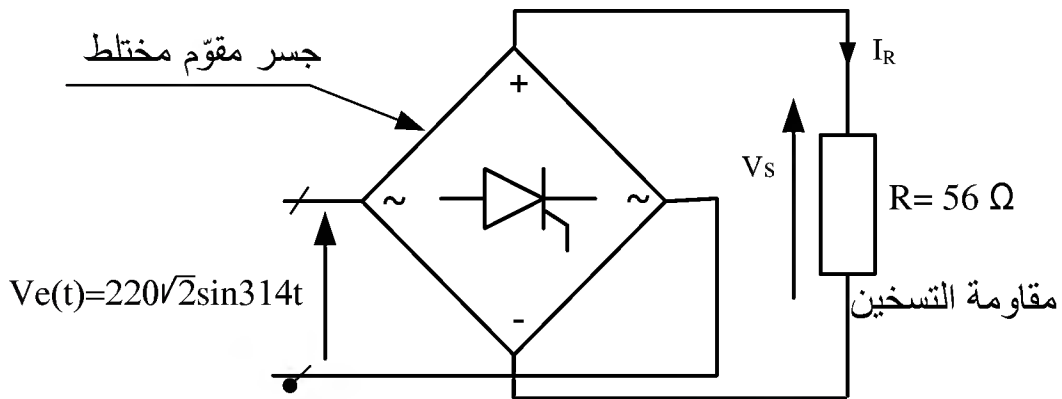
(9) إنجازات تكنولوجية:

- دائرة التحكم في المحرك خ/خ (M<sub>P/P</sub>):



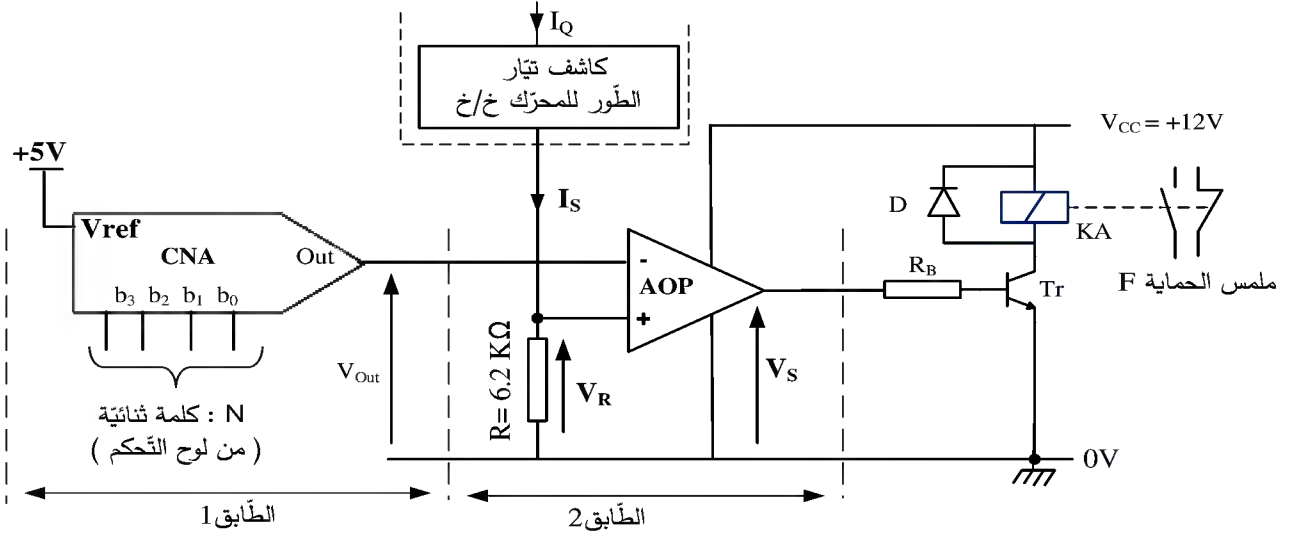
- دائرة تسخين أداة غلق العلب:

شريط الألمنيوم المستعمل لغلق العلب يحتوي على مادة لاصقة تتفاعل بالحرارة، التركيب التالي يمثل دائرة تسخين أداة الغلق:



- دارة حماية شريط الغلق من التمزق: الشكل-3-

لتفادي تمزق شريط الغلق عند سحبه يجب مراقبة قيمة المزدوجة المحركة للمحرك خ/خ (MP/P).  
التّركيب التالي الذي يتحكم في ملمس الحماية "F" يمثل دارة لحدّ قيمة تيار الطّور I<sub>Q</sub> ( و بالتّالي الحدّ من قيمة المزدوجة المحركة ). يتم ضبط القيمة الحديّة للتيار عن طريق كلمة ثنائية N=b<sub>3</sub>b<sub>2</sub>b<sub>1</sub>b<sub>0</sub>.



$$I_S = \frac{I_Q}{3 \times 10^3}, \quad V_{Out} = \frac{V_{ref}}{2^n} \cdot N_{(10)}$$

تعطى العلاقات التالية :  
حيث : n عدد بيتات (bits) الكلمة الثنائية N ، N<sub>(10)</sub>: القيمة العشرية لـ N

10. الملحق: وثائق الصانع لدارة التّحكم (SAA1027) في المحرك خ/خ:

### SAA1027 Stepper Motor Drive Circuit

#### Functional Description

**Count input C (pin 15)**  
The outputs change state after each L to H signal transition at the count input.

**Mode input M (pin 3)**  
With the mode input the sequence of output signals, and hence the direction of the stepping motor, can be chosen, as shown in the following table.

Counting sequence	M = L				M = H			
	Q1	Q2	Q3	Q4	Q1	Q2	Q3	Q4
0	L	H	L	H	L	H	L	H
1	H	L	L	H	L	H	H	L
2	H	L	H	L	H	L	H	L
3	L	H	H	L	H	L	L	H
0	L	H	L	H	L	H	L	H

**Reset input (pin 2)**  
A LOW level at the R input resets the counter to zero. The outputs take on the levels shown in the upper and lower line of the table above.  
If this facility is not used the R input should be connected to the supply.

**Outputs Q1 to Q4 (pins 6, 8, 9, and 11)**  
The circuit has open-collector outputs. To prevent damage by an overshooting output voltage



### العمل المطلوب:

#### الجزء الأول ( 6.5 ن):

- س1: أكمل مخطّط التحليل الوظيفي التنازلي A3 على وثيقة الإجابة 2/1 صفحة 21/20 .
- س2 : أنشئ متمعن الأشغولة (2) الخلط و التفريغ من وجهة نظر جزء التّحكم.
- س3: اكتب على شكل جدول معادلات تنشيط و تخمیل مراحل متمعن الأشغولة (1).
- س4: أكمل رسم دائرة المعقب الكهربائي للأشغولة (1) على وثيقة الإجابة 2/1 صفحة 21/20.

#### الجزء الثاني(8.5 ن)

- س5: أكمل مخطّط عداد الأقراس على وثيقة الإجابة 2/2 صفحة 21/21 باستعمال الدارة SN7490 .
- دراسة دائرة التّحكم في المحرّك خ/خ Mp/p: الشّكل-1- صفحة 21/17.
- س6: ما هو دور الطابق 1؟ احسب قيمة المكثفة C للحصول على اشارة ترددها  $f=4\text{Hz}$
- س7: اعتمادا على متمعن الأشغولة (32) صفحة 21/16، أعط رقم المرحلة  $X_a$ .
- س8: حدد نوع القطبية للمحرّك خ/خ ، ثم بالاعتماد على وثائق الصانع صفحة 21/18 اوجد نمط التبديل .
- س9: احسب عدد الخطوات في الدّورة  $N_{p/tr}$  إذا علمت أن عدد الأقطاب المغناطيسيّة للدوار هو  $2P=2$ .
- محوّل تغذية المعقب: تحمل لوحته الإشاريّة المعلومات التّاليّة: 220/24V , 100VA
- س10: فسّر هذه المعلومات؟ ثم احسب القيم الاسميّة لشدّة التّيّار في الأولي  $I_{IN}$  و في الثّانوي  $I_{2N}$  .
- دراسة دائرة تسخين أداة غلق العلب: الشّكل-2- صفحة 21/17.

$$* \text{ من أجل زاوية قدح } \theta = 60^\circ$$

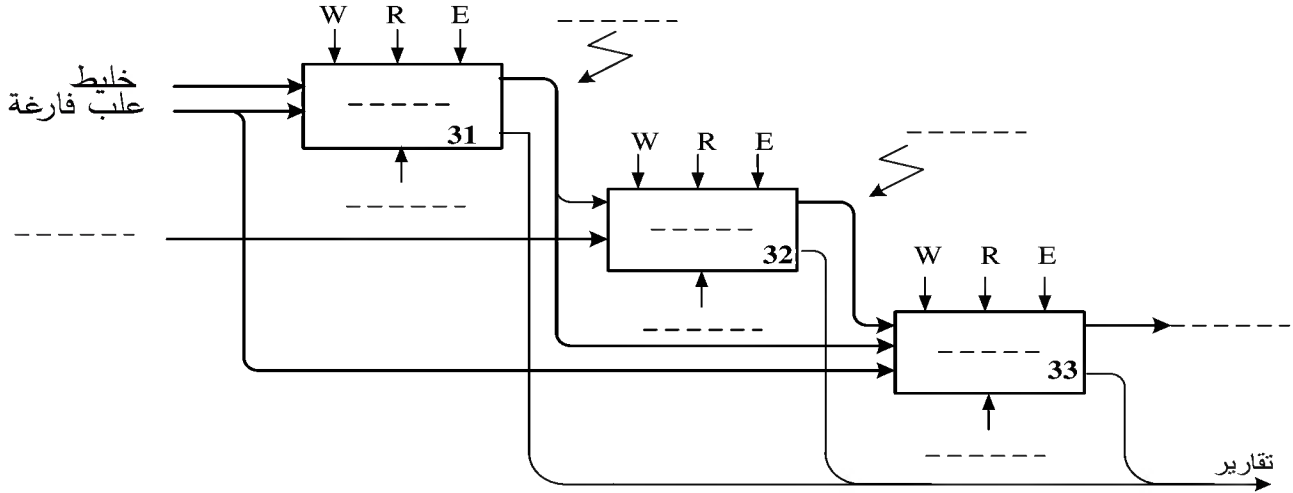
- س11: احسب شدّة التّيّار المتوسطة  $I_{Rmoy}$  في الحمولة .
- س12: استنتج شدّة التّيّار المتوسطة  $I_{Thy moy}$  في كل مقداح خلال دورة.
- س13: اكمل رسم الاشارات  $I_R(\omega t)$  ,  $I_{Thy1}(\omega t)$  على ورقة الإجابة 2/2 صفحة 21/21.
- #### الجزء الثالث(5 ن)

- دراسة دائرة حماية شريط الغلق من التمرّق: الشّكل-3- صفحة 21/18.
- س14: ما هو دور كل من الطابق 1 والطابق 2 ؟
- س15: باستعمال العلاقات المعطاة احسب خطوة التّبدیل q و التوتّر في كامل السّلم  $V_{FS}$  للدّارة CNA.
- \* لحماية الشّريط من التمرّق نضبط مدخل الطّابق 1 في الكلمة الثّنائيّة  $N=1100$ .
- س16: احسب  $V_{Out}$ ، ماذا تمثّل هذه القيمة بالنسبة للطّابق 2 ؟
- س17: أوجد القيمة الحديّة لكل من  $V_R$  و  $I_S$  التي تسبّب تأثر التّركيب الشّكل-3- وتدخّله للحماية.
- س18: استنتج قيمة شدّة التّيّار  $I_Q$  المسموح بها في طور المحرّك حتّى لا يتمرّق الشّريط.

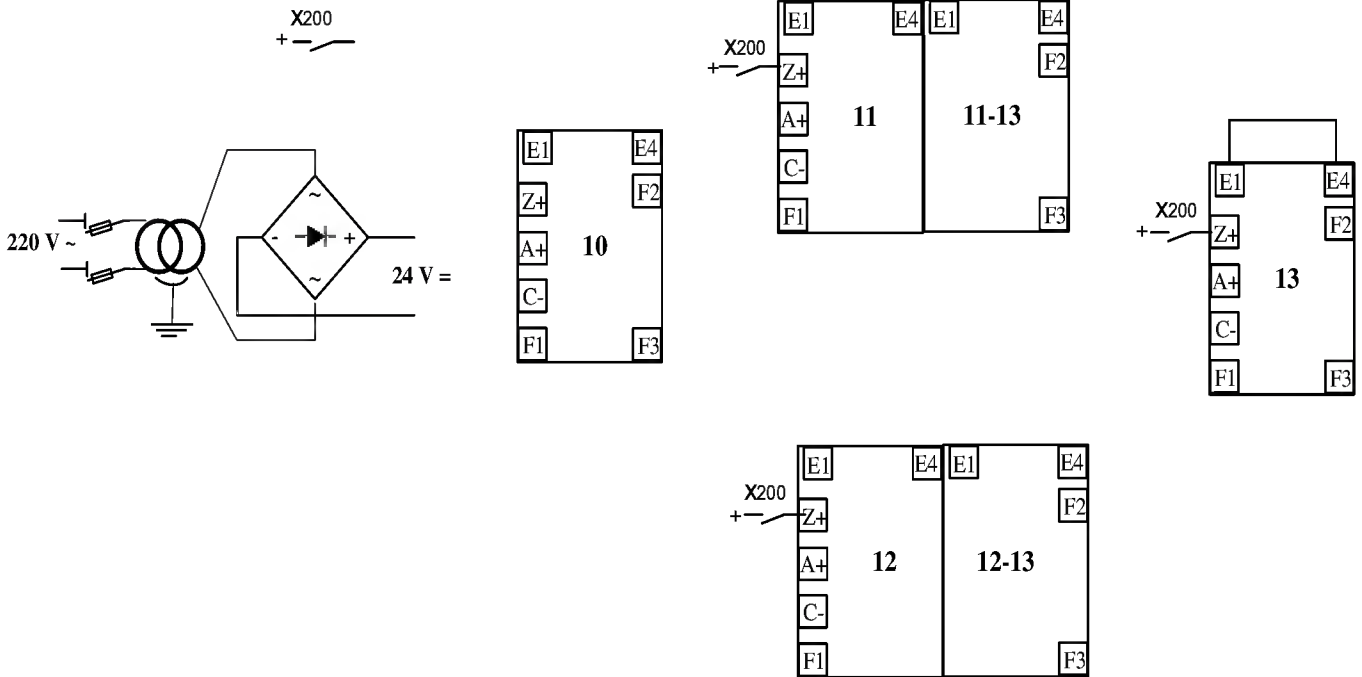


وثيقة الإجابة 2/1

ج1: التحليل الوظيفي التنازلي A3:



ج4: دائرة المعقب الكهربائي للأشغولة (1):

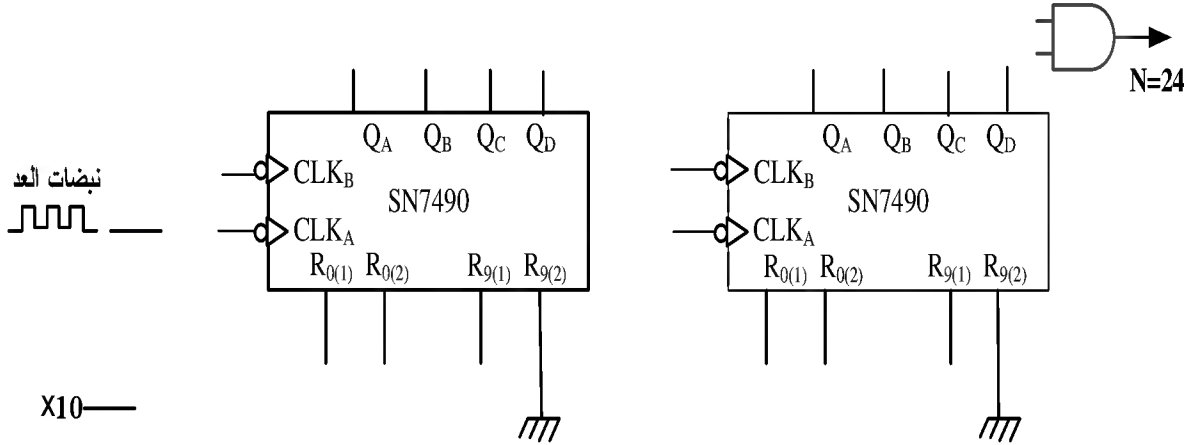




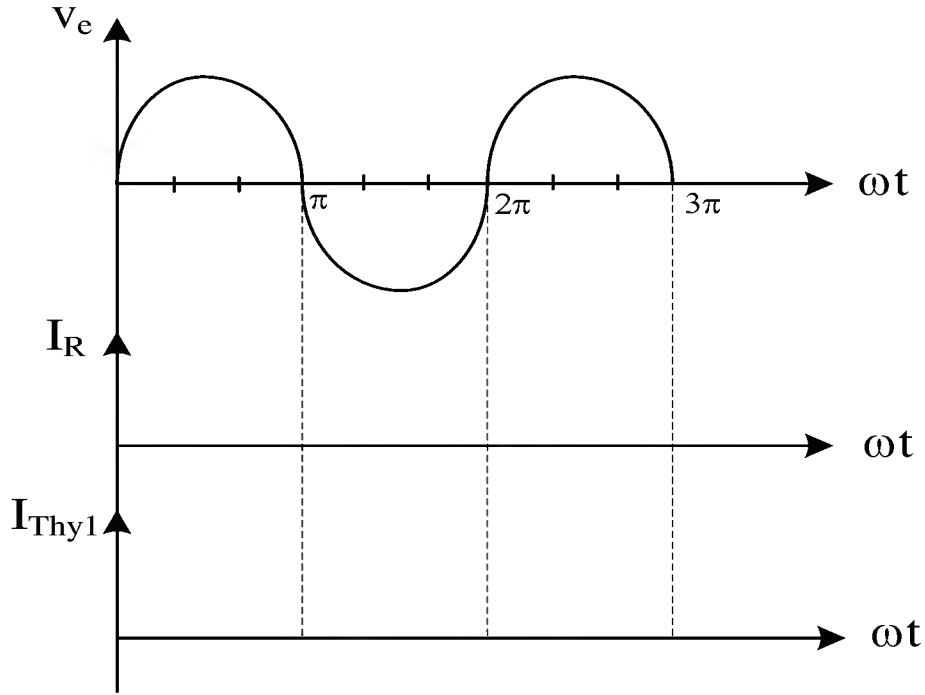


وثيقة الإجابة 2/2

ج5: المخطط المنطقي لعداد الأقراس:



ج13: رسم الاشارات  $I_{Thy1}(\omega t)$  و  $I_R(\omega t)$



انتهى الموضوع الثاني

العلامة		عناصر الإجابة																		
مجموع	مجزأة	الموضوع الاول																		
1.75 ن	مرحلة + انتقال 0,25x6 الأشغولة + نداء + جواب 0,25	<p>ج1: متمن الأشغولة (3) " اللصق " من وجهة نظر جزء التحكم:</p>																		
1.25 ن	0,125 X 10	<p>ج2: جدول معادلات التنشيط و التخميل لمراحل الأشغولة (1) التحويل ":</p> <table border="1"> <thead> <tr> <th>رقم المرحلة</th> <th>التنشيط</th> <th>التخميل</th> </tr> </thead> <tbody> <tr> <td>X10</td> <td><math>X14.\bar{X}1 + X200</math></td> <td>X11</td> </tr> <tr> <td>X11</td> <td><math>X10.X1.X103</math></td> <td><math>X12 + X13 + X200</math></td> </tr> <tr> <td>X12</td> <td><math>X11.\bar{g}.d</math></td> <td><math>X14 + X200</math></td> </tr> <tr> <td>X13</td> <td><math>X11.g.\bar{d}</math></td> <td><math>X14 + X200</math></td> </tr> <tr> <td>X14</td> <td><math>X12.g + X13.d</math></td> <td><math>X10 + X200</math></td> </tr> </tbody> </table>	رقم المرحلة	التنشيط	التخميل	X10	$X14.\bar{X}1 + X200$	X11	X11	$X10.X1.X103$	$X12 + X13 + X200$	X12	$X11.\bar{g}.d$	$X14 + X200$	X13	$X11.g.\bar{d}$	$X14 + X200$	X14	$X12.g + X13.d$	$X10 + X200$
رقم المرحلة	التنشيط	التخميل																		
X10	$X14.\bar{X}1 + X200$	X11																		
X11	$X10.X1.X103$	$X12 + X13 + X200$																		
X12	$X11.\bar{g}.d$	$X14 + X200$																		
X13	$X11.g.\bar{d}$	$X14 + X200$																		
X14	$X12.g + X13.d$	$X10 + X200$																		
-	--	ج3: المعقب الكهربائي للأشغولة (1) " التحويل " : (على وثيقة الاجابة)																		

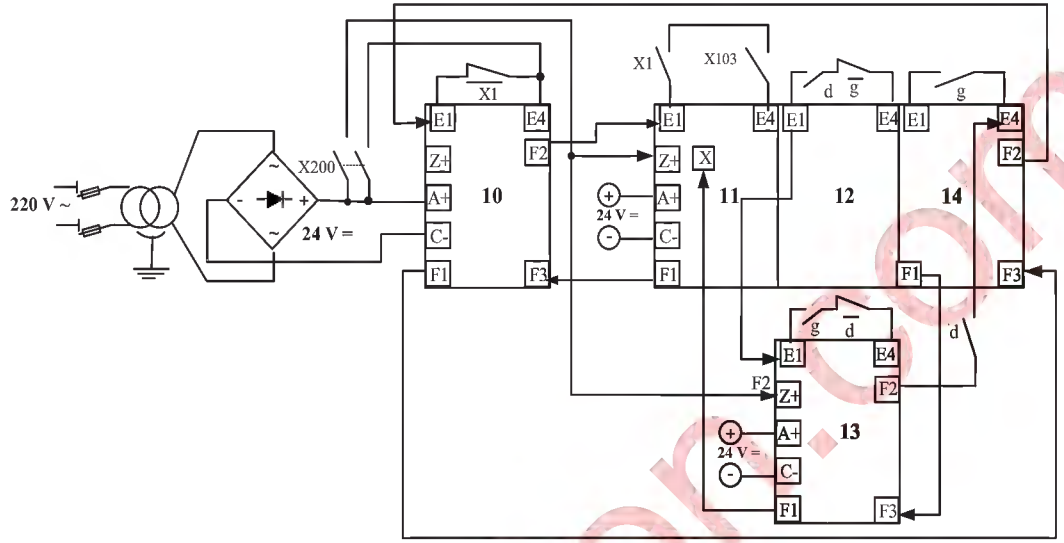
<p>1 ن</p>	<p>0,25 0,75</p>	<p>ج4: - دور الدارة 1: توليد إشارة الساعة (مولد نبضات) - العبارة الحرفية لـ T : <math>T = 0,7.(P + R_a + 2R_b).C</math></p>
<p>1 ن</p>	<p>0,5 0,5</p>	<p>ج5: - استنتاج تردد العداد N: لدينا: تردد عداد طابق الآحاد: 10 تردد عداد طابق العشرات : 3 <math>N = 30</math> - العلاقة بين مدة التأجيل t والدور T : <math>t = N \times T = 30T</math> تقبل الإجابة <math>t = N \times T \times X33</math></p>
<p>1 ن</p>	<p>0,25 0,5 0,25</p>	<p>ج6: قيمة المقاومة المتغيرة P الموافقة لمدة تأجيل <math>t=10s</math>: لدينا <math>T = \frac{1}{3}</math> <math>t = 30 \times T = 10</math> <math>P = \frac{T}{0,7C} - R_a - 2R_b</math> <math>T = 0,7.(P + R_a + 2R_b).C</math> <math>P = \frac{1}{3 \times 0,7 \times 22 \times 10^{-6}} - (2,7 + 2 \times 4,7)10^3 = 9,54 K\Omega</math></p>
<p>--</p>	<p>--</p>	<p>ج7: ربط مخطط المؤجلة بعداد : (على وثيقة الاجابة)</p>
<p>1.25 ن</p>	<p>0,5 0,25 0,5</p>	<p>ج8: - دور الدارة DAC0800 : مستبدل رقمي تماثلي بـ 8 بيتات - شدة التيار المرجعي <math>I_{REF}</math>: <math>I_{REF} = \frac{V^+_{REF}}{R_{REF}}</math> <math>I_{REF} = \frac{5}{10} = 0,500 mA</math></p>
<p>1 ن</p>	<p>0,5 0,5</p>	<p>ج9: - شدة التيار في كامل السلم <math>I_{FS}</math>: <math>I_{FS} = \frac{255}{256} . I_{REF}</math> <math>I_{FS} = \frac{255}{256} \times 0,500 = 0,498 mA</math> - قيمة خطوة التبديل q: <math>q = \frac{I_{REF}}{256}</math> <math>q = \frac{0,500}{256} = 0,00195 \cong 0,002 mA</math></p>

0.5 ن	0,5	<p><b>ج10:</b> العلاقة الحرفية بين <math>V_{OUT}</math> و <math>I_{OUT}</math></p> <p>بتطبيق قانون العروات نجد:</p> $V_{OUT} - R_L \times I_{OUT} = 0$ $V_{OUT} = R_L \times I_{OUT}$ <p>ومنه: <math>V_{OUT} = R_L \times I_{OUT} = 10I_{OUT}</math></p>
0.75 ن	0,25  0,5	<p><b>ج11:</b> - دور تركيب الدارة AOP2 : مقارن</p> <p>- العلاقة بين <math>V_{OUT}</math> و <math>V_{\theta}</math>:</p> <p>بتطبيق قانون العروات نجد:</p> $V_{OUT} = V_{\theta}$
0.5 ن	0,5	<p><b>ج12:</b> حساب قيمة التوتر <math>V_{\theta}</math> من أجل درجة الحرارة <math>\theta = 140^{\circ}C</math>:</p> $V_{\theta} = \frac{1}{45} \times \theta$ $V_{\theta} = \frac{1}{45} \times 140 = 3,11V$
1 ن	0,5  0,5	<p><b>ج13:</b> قيمة N الموافقة لدرجة الحرارة <math>\theta = 140^{\circ}C</math>:</p> <p>لدينا: <math>V_{OUT} = 10I_{OUT} = 10 \times q \times N</math></p> <p>ومنه: <math>N = Ent \left( \frac{V_{OUT}}{10 \cdot q} \right)</math></p> $N = Ent \left( \frac{3,11}{10 \times 0,002} \right) = 155_{(10)} = 10011011_{(2)}$ <p>ملاحظة: تقدر قيمة العدد N حسب عدد الارقام المستعملة بعد الفاصلة</p>

--	--	ج14: دائرة الاستطاعة للمحرك M : (على وثيقة الاجابة)
2 ن	0,75 0,75 0,5	<p>ج15: - الانزلاق g للمحرك M : <math>C_u = P_u / 2\pi n \Rightarrow n = P_u / 2\pi C_u</math></p> <p><math>n = 1500 / 2 \times 3,14 \times 10 \quad [ \text{tr/s} ]</math></p> <p><math>n = 1430 \text{tr/min} \Rightarrow n_s = 1500 \text{tr/min}</math></p> <p><math>g = \frac{ns - n}{ns} \quad g = \frac{1500 - 1430}{1500} = 4,66\%</math></p> <p>- عدد الأقطاب 2P للمحرك M : <math>ns = \frac{60 f}{p}</math></p> <p><math>p = \frac{60 f}{ns} \quad p = \frac{60 \cdot 50}{1500} = 2</math></p> <p><math>2p = 4</math></p>
0.5 ن	0,25 0,25	<p>ج16: - الإقران المناسب لمقاومات التسخين مع الشبكة: إقران مثلي</p> <p>- التبرير: لأن كل مقاومة تشتغل ب <math>\sim 380V</math> فتربط بين طورين</p>
0.75 ن	0,5 0,25	<p>ج17: شدّة التيار J المارة في كل مقاومة: <math>J = \frac{P_R}{U_R}</math></p> <p><math>J = \frac{500}{380} = 1.315 A</math></p>
0.75 ن	0,5 0,25	<p>ج18: شدّة التيار في خط تغذية المقاومات:</p> <p><math>I = \sqrt{3} \cdot J</math></p> <p><math>I = 2,28 A</math></p> <p>أو بطريقة ثانية :</p> <p>الاستطاعة الممتصة من طرف المقاومات: <math>P = 3 \times P_R = 3 \times 0,5 = 1,5 \text{ KW}</math></p> <p>لدينا <math>P = \sqrt{3} \cdot U \cdot I</math> ومنه: <math>I = \frac{P}{\sqrt{3} \cdot U} = \frac{1,5 \times 10^3}{\sqrt{3} \cdot 380} = 2.28 A</math></p>

وثيقة الإجابة

ج3: المعقب الكهربائي للأشغولة (1) التحويل :



ن 2

ربط التنشيط  
0,5

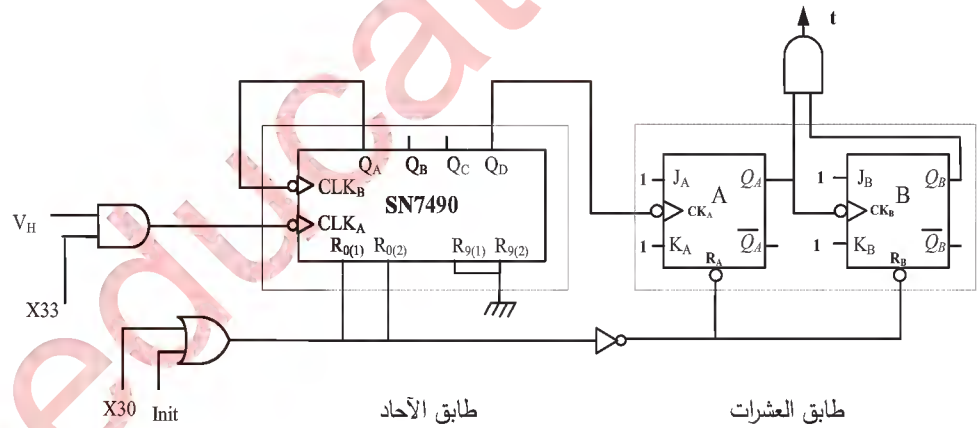
الانتقالات  
0,125X6

ربط X200  
0,25

مدخل  
التخميل (X)  
0,25

ربط التخميل  
0,25

ج7: ربط مخطط المؤجلة بعدد :



ن 1.5

طابق الآحاد  
0,5

طابق العشرات  
بوابة المخرج

0, 5

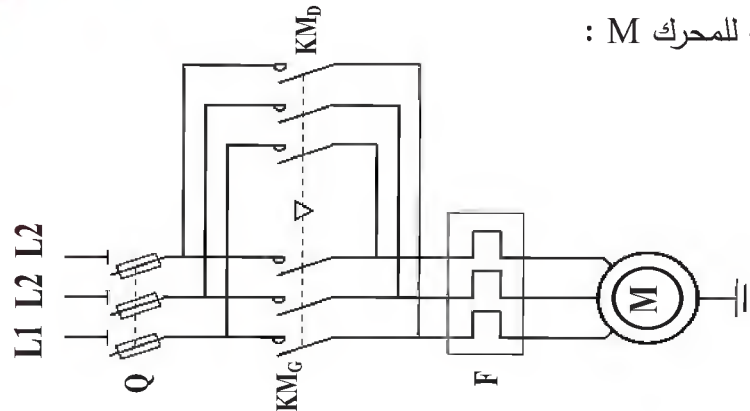
الساعة

0,25

JK

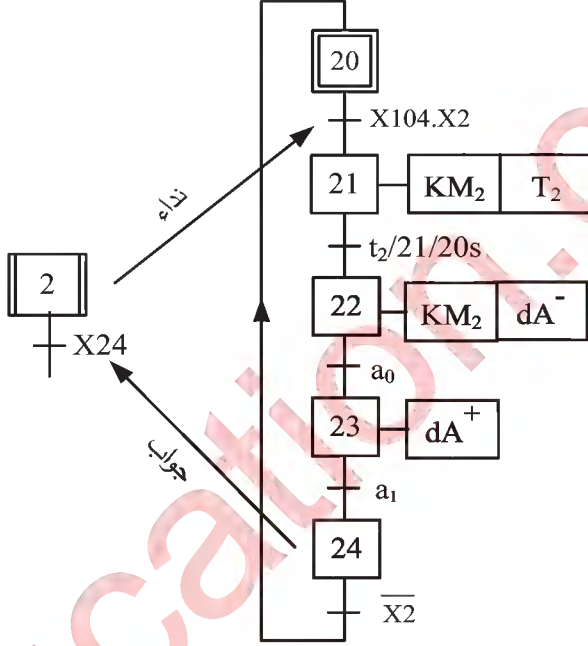
0,25

ج14: دارة الاستطاعة للمحرك M :



ن 1.5

0,5x3

العلامة		عناصر الإجابة																					
مجموع	مجزأة	الموضوع الثاني																					
--	--	ج1: مخطط التحليل الوظيفي التنازلي A3 (على وثيقة الإجابة 2/1)																					
1,5 ان	مرحلة + انتقال 0,25x5 الأشغولة + نداء + جواب 0,25	ج2: متمن الأشغولة (2) "الخط و التفريغ" 																					
1,5 ان	0,125x12	ج3: جدول معادلات تنشيط و تخمیل مراحل متمن الأشغولة (1): <table border="1" data-bbox="475 1290 1422 1626"> <thead> <tr> <th>رقم المرحلة</th> <th>التنشيط</th> <th>التخمیل</th> </tr> </thead> <tbody> <tr> <td>X10</td> <td><math>X13.\bar{X1} + X200</math></td> <td><math>X11.X12</math></td> </tr> <tr> <td>X11</td> <td><math>X10.X1.X104</math></td> <td><math>X11-13 + X200</math></td> </tr> <tr> <td>X12</td> <td><math>X10.X1.X104</math></td> <td><math>X12-13 + X200</math></td> </tr> <tr> <td>X11-13</td> <td><math>X11.N</math></td> <td><math>X13 + X200</math></td> </tr> <tr> <td>X12-13</td> <td><math>X12.t_1</math></td> <td><math>X13 + X200</math></td> </tr> <tr> <td>X13</td> <td><math>X11-13.X12-13</math></td> <td><math>X10 + X200</math></td> </tr> </tbody> </table>	رقم المرحلة	التنشيط	التخمیل	X10	$X13.\bar{X1} + X200$	$X11.X12$	X11	$X10.X1.X104$	$X11-13 + X200$	X12	$X10.X1.X104$	$X12-13 + X200$	X11-13	$X11.N$	$X13 + X200$	X12-13	$X12.t_1$	$X13 + X200$	X13	$X11-13.X12-13$	$X10 + X200$
رقم المرحلة	التنشيط	التخمیل																					
X10	$X13.\bar{X1} + X200$	$X11.X12$																					
X11	$X10.X1.X104$	$X11-13 + X200$																					
X12	$X10.X1.X104$	$X12-13 + X200$																					
X11-13	$X11.N$	$X13 + X200$																					
X12-13	$X12.t_1$	$X13 + X200$																					
X13	$X11-13.X12-13$	$X10 + X200$																					
--	--	ج4: المعقب الكهربائي للأشغولة (1): (على وثيقة الإجابة 2/1)																					

--	--	ج5: المخطط المنطقي لعداد الاقراص: (على وثيقة الاجابة 2/2)
1,25 ن	0,5 0,5 0,25	ج6: دور الطابق 1: توليد إشارة الساعة بالبوابات -حساب قيمة المكثفة C $T=2,2RC$ , $T=1/f=0,25s$ $C=T/2,2R$ $C= 0,25/2,2 \times 2,2 \times 10^3 = 51.6\mu f$
0,25 ن	0,25	ج7: - رقم المرحلة Xa هو: 321 ( X321 ).
0,5 ن	0,25 0,25	ج8: نوع القطبية للمحرك خ/خ: أحادي القطبية (K1=1). نمط التبديل: يتم تغذية وشيعتين في كل نبضة اذن تبديل متناظر (K2=1)
0,75 ن	0,5 0,25	ج9: - حساب عدد الخطوات: $N_{p/tr} = m.p.K1.K2$ $N_{p/tr} = 4 \times 1 \times 1 \times 1 = 4$ p/tr
2 ن	0,25 0,25 0,25 0,75 0,25 0,25	ج10: - تفسير المعلومات: • 220V : التوتر الأولي الاسمي $U_{1N}$ . • 24 V : التوتر الثانوي الاسمي $U_{2N}$ . • 100 VA : الاستطاعة الظاهرية للمحول S. - حساب القيم الاسمية للتيارات: لدينا: $S = U_{1N}.I_{1N} = U_{2N}.I_{2N}$ • في الابتدائي: $I_{1N} = \frac{S}{U_{1N}} = \frac{100}{220} = 0,45 A$ • في الثانوي: $I_{2N} = \frac{S}{U_{2N}} = \frac{100}{24} = 4,16 A$
0,75 ن	0,5 0,25	ج11: شدة التيار المتوسطة في الحمولة: $I_{Rmoy} = U_{max} (1+\cos\theta)/\pi.R$ $I_{Rmoy} = 220\sqrt{2} \times (1+0,5)/3,14 \times 56 = 2,65A$
0,5 ن	0,25 0,25	ج12: شدة التيار المتوسطة في كل مقذاح كل مقذاح ينقل خلال نصف دورة إذن: $I_{Thymoy} = I_{Rmoy}/2$ $I_{Rmoy} = 2,65/2 = 1,32A$
--	--	ج13: رسم الاشارات $I_{Thy1}(\omega t)$ و $I_R(\omega t)$ : (على وثيقة الاجابة 2/2)



<p>1 ن</p>	<p>0,5 0,5</p>	<p><b>ج14:</b> دور كل طابق:</p> <ul style="list-style-type: none"> <li>• الطابق 1: مستبدل رقمي تماثلي دوره تحويل الكلمة الثنائية N إلى قيمة تماثلية <math>V_{OUT}</math></li> <li>• الطابق 2: مقارن تماثلي دوره مقارنة قيم التوتّر <math>V_R</math> إلى القيمة المرجعية <math>V_{OUT}</math>.</li> </ul>
<p>1,5 ن</p>	<p>0,5 0,25 0,5 0,25</p>	<p><b>ج15:</b> - حساب خطوة التبديل q:</p> $q = \frac{V_{ref}}{2^n}$ $q = \frac{5}{2^4} = 0,3125V$ <p>- حساب التوتّر في كامل السلم <math>V_{FS}</math>:</p> $V_{FS} = q.(2^n - 1)$ $V_{FS} = 0,3125 \times 15 = 4,6875V$
<p>1 ن</p>	<p>0,5 0,25 0,25</p>	<p><b>ج16:</b> حساب <math>V_{OUT}</math> الموافق ل <math>N=1100</math>:</p> $V_{OUT} = q.N_{(10)}$ $V_{OUT} = 0,3125 \times 12 = 3,75V$ <p>- تمثل هذه القيمة التوتّر المرجعي للطابق 2</p>
<p>1 ن</p>	<p>0,25 0,25 0,25 0,25</p>	<p><b>ج17:</b> القيم الحدية لـ <math>V_R</math> و <math>I_S</math>:</p> $V_R = V_{OUT}$ $V_R = 3,75V$ $I_S = \frac{V_R}{R}$ $I_S = \frac{3,75}{6,2} = 0,60mA$
<p>0,5 ن</p>	<p>0,25 0,25</p>	<p><b>ج18:</b> شدة التيار <math>I_Q</math>:</p> $I_Q = 3 \times 10^3 \times I_S$ $I_Q = 3 \times 10^3 \times 0,60 \times 10^{-3} = 1,80A$

وثيقة الاجابة 2/1

<p>ن 1</p>	<p>0,1x10</p>	<p><b>ج1: التحليل الوظيفي التنازلي A3:</b></p>
<p>ن 2,5</p>	<p>التغذية 0,25</p> <p>ربط أسلاك التنشيط 0,75</p> <p>الانتقالات 0,125x4</p> <p>ربط X200 0,25</p> <p>ربط أسلاك التحميل 0,75</p>	<p><b>ج4: المعقب الكهربائي للأشغولة (1)</b></p>

وثيقة الاجابة 2/2

ج5: المخطط المنطقي لعداد الاقراص :

1,5 ن

طابق الآحاد

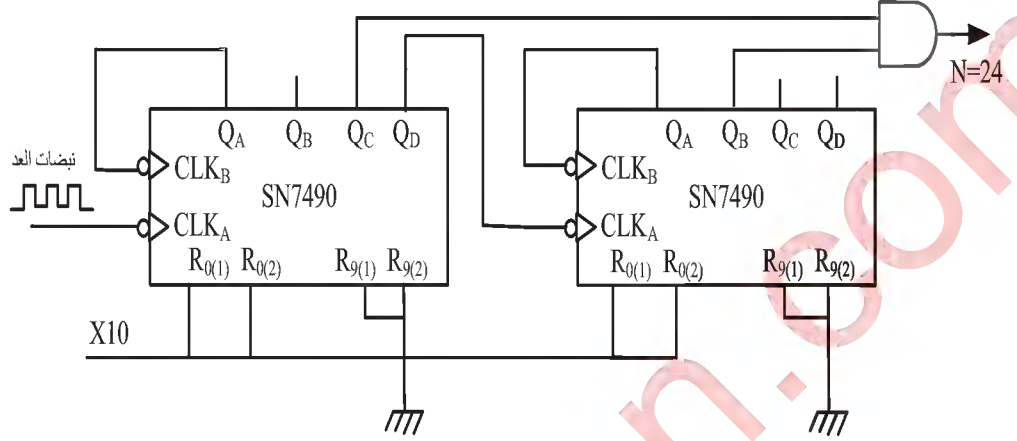
0,5

طابق العشرات

0,5

بوابة المخرج

0,5

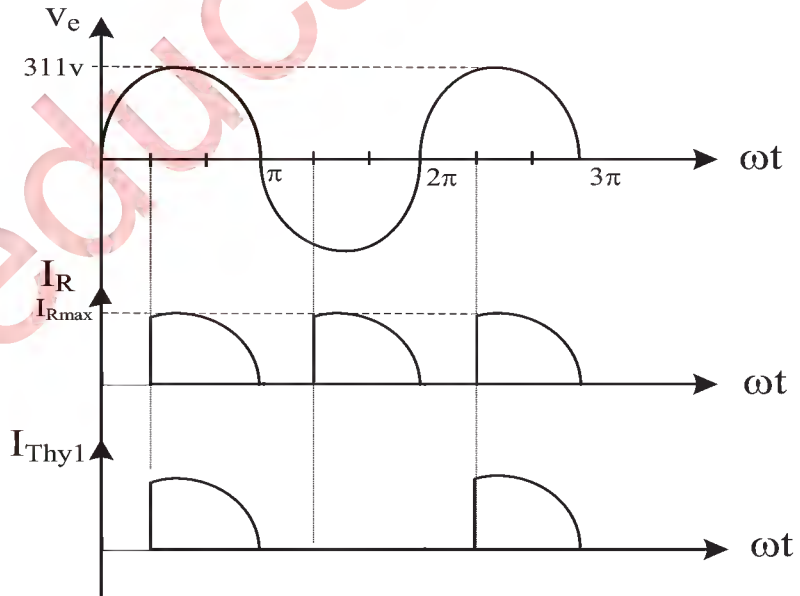


ج13: رسم الاشارات  $I_{Thy1}(\omega t)$  و  $I_R(\omega t)$

1 ن

0,5

0,5





على المترشح أن يختار أحد الموضوعين الآتيين:

الموضوع الأول

يحتوي الموضوع الأول على 03 صفحات (من الصفحة 1 من 7 إلى الصفحة 3 من 7)

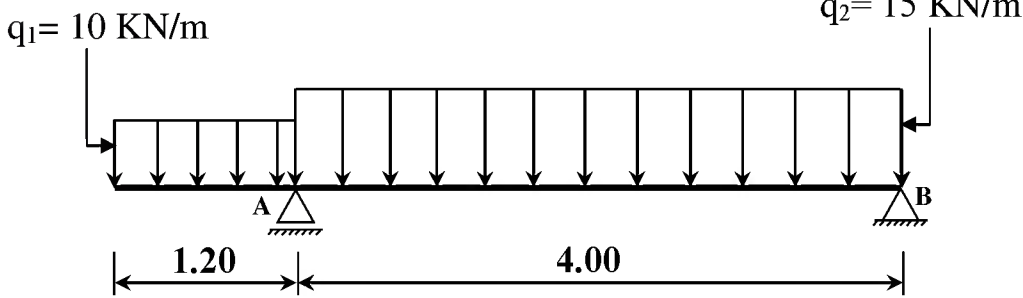
الميكانيك التطبيقية: (12 نقطة)

النشاط الأول: (06 نقاط)

رافدة معدنية ترتكز على مسندين، محملة كما هو موضح في الشكل (01).

A: مسند بسيط

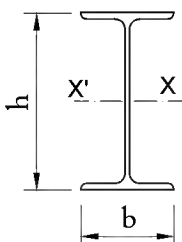
B: مسند مضاعف



الشكل (01)

المطلوب:

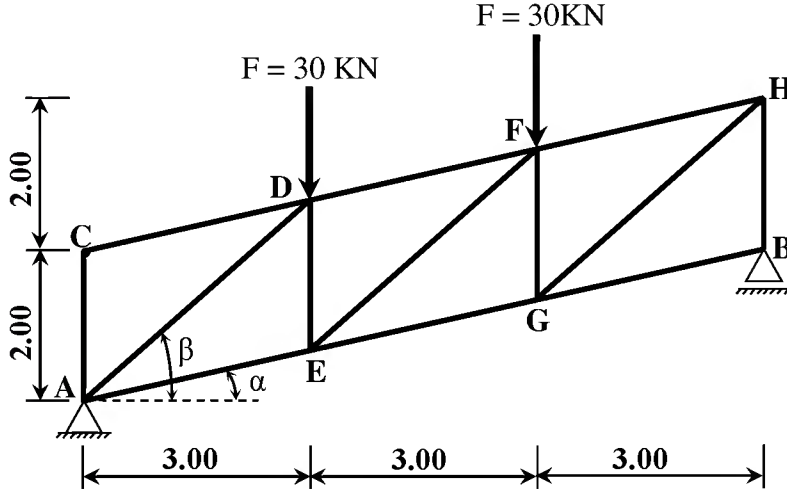
- احسب ردود الأفعال في المسندين A و B.
- اكتب معادلات الجهد القاطع T وعزم الانحناء  $M_f$  على طول الرافدة وارسم منحنييهما البيانيين.
- حدد مقطع المجنب IPN اللازم والكافي لتحقيق شرط المقاومة علما أن عزم الانحناء الأعظمي المطبق على الرافدة هو  $M_{fmax} = 26.51 \text{ KN.m}$  و الاجهاد المسموح به  $\bar{\sigma} = 1600 \text{ daN/cm}^2$ .



مجنّب IPN	$I_{xx'}(\text{cm}^4)$	$w_{xx'}(\text{cm}^3)$	S ( $\text{cm}^2$ )
180	1450	161	27.90
200	2140	214	33.50
220	3060	278	39.60
240	4250	354	46.10

النشاط الثاني: (06 نقاط)

يبين الشكل (02) نظامًا مثلثيًا محددًا سكونيًا، يرتكز على مسندين: A مسند مزدوج و B مسند بسيط.



- يعطى:

$$\cos\alpha = 0.976$$

$$\sin\alpha = 0.217$$

$$\cos\beta = 0.747$$

$$\sin\beta = 0.664$$

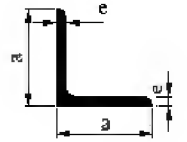
الشكل (02)

العمل المطلوب:

- 1) احسب ردود الأفعال عند المسندين A و B.
- 2) باستعمال الطريقة التحليلية (عزل العقد) أحسب الجهود الداخلية في القضبان (AE, AD, CD, CA, DE, DF, EF, EG) وعين طبيعتها. (تدوّن النتائج المحصل عليها في جدول).
- 3) يتكون النظام المثلثي من مجنبات زاوية مزدوجة (L)، إذا علمت أن  $N_{max} = 60.30 \text{ KN}$  والاجهاد المسموح به  $\bar{\sigma} = 1600 \text{ daN/cm}^2$ .

- حدّد من الجدول المرفق مقطع المجنب الزاوي اللازم والكافي لتحقيق شرط المقاومة.

التعيين	الأبعاد		المقطع S (cm <sup>2</sup> )	بالنسبة لـ 'xx	
	a (mm)	e (mm)		I <sub>/xx'</sub> (cm <sup>4</sup> )	W <sub>/xx'</sub> (cm <sup>3</sup> )
L					
30×30×3	30	3	1,74	1,4	0,65
35×35×3,5	35	3,5	2,39	2,66	1,06
40×40×4	40	4	3,08	4,47	1,55
45×45×4,5	45	4,5	3,9	7,15	2,2
50×50×5	50	5	4,5	10,96	3,05
60×60×6	60	6	6,91	22,79	5,29
70×70×7	70	7	9,4	42,3	8,41
80×80×8	80	8	12,27	72,25	12,58



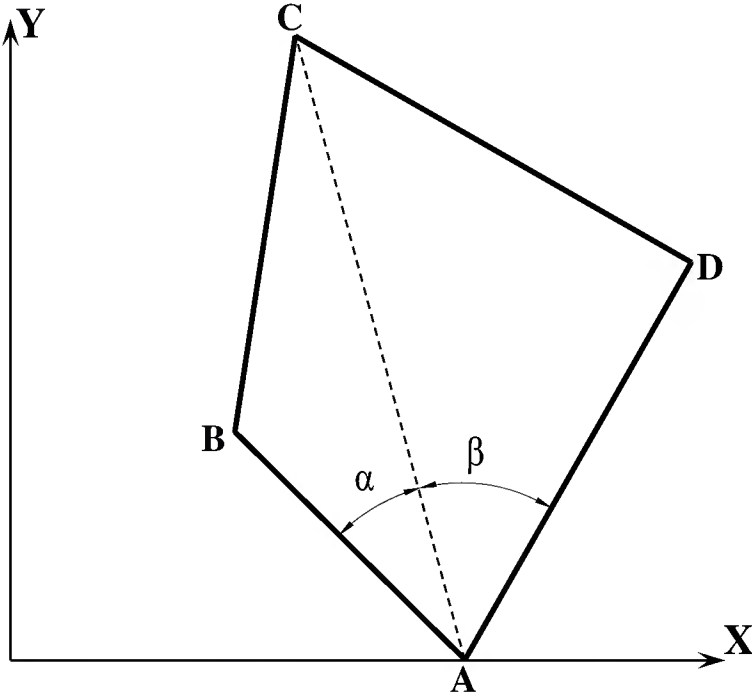
الجدول المرفق



البناء : (08 نقاط)

النشاط الأول: (05 نقاط)

قطعة أرض رباعية الرؤوس (ABCD) حسب الشكل (03)، تعطى الإحداثيات القائمة لرؤوسها في الجدول التالي:



النقاط	X(m)	Y(m)
A	80	0.00
B	40	40
C	50	110
D	120	70

- تعطى الزوايا:

$$\alpha = 33.05 \text{ gr}$$

$$\beta = 50 \text{ gr}$$

الشكل (03)

المطلوب:

- احسب مساحة القطعة (ABCD) باستعمال طريقة الإحداثيات القائمة.
- تحقق من مساحة القطعة (ABCD) باستعمال طريقة الإحداثيات القطبية.

النشاط الثاني: (03 نقاط)

- اذكر مختلف العناصر الأساسية المكونة للجسر.



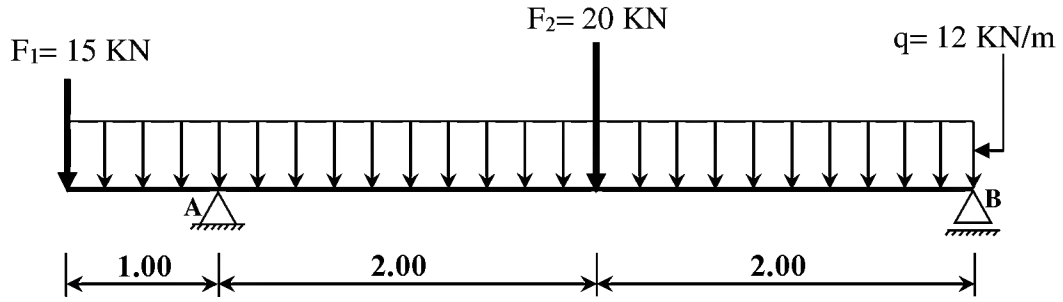
## الموضوع الثاني

يحتوي الموضوع الثاني على 04 صفحات (من الصفحة 4 من 7 إلى الصفحة 7 من 7)

الميكانيك التطبيقية: (12 نقطة)

النشاط الأول: (06 نقاط)

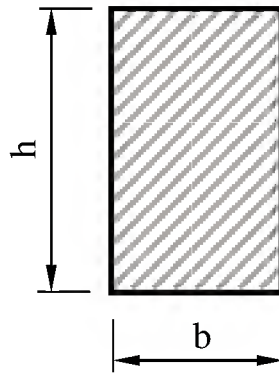
نريد دراسة رافدة ترتكز على مسندين A مزدوج و B بسيط محملة كما هو موضح في الشكل (01).



الشكل (01)

العمل المطلوب:

- 1) احسب ردود الأفعال في المسندين A و B .
- 2) اكتب معادلات الجهد القاطع T وعزم الانحناء  $M_f$  و ارسم منحنييهما البيانيين.
- 3) إذا علمت أن عرض مقطع الرافدة  $b = 15 \text{ cm}$  حسب الشكل (02)، وعزم الانحناء الأعظمي المطبق على الرافدة  $M_{fmax} = 33.50 \text{ KN.m}$  و الاجهاد المسموح به  $\bar{\sigma} = 216 \text{ daN/cm}^2$ .  
- حدد الارتفاع h لمقطع الرافدة اللازم و الكافي لتحقيق شرط المقاومة.

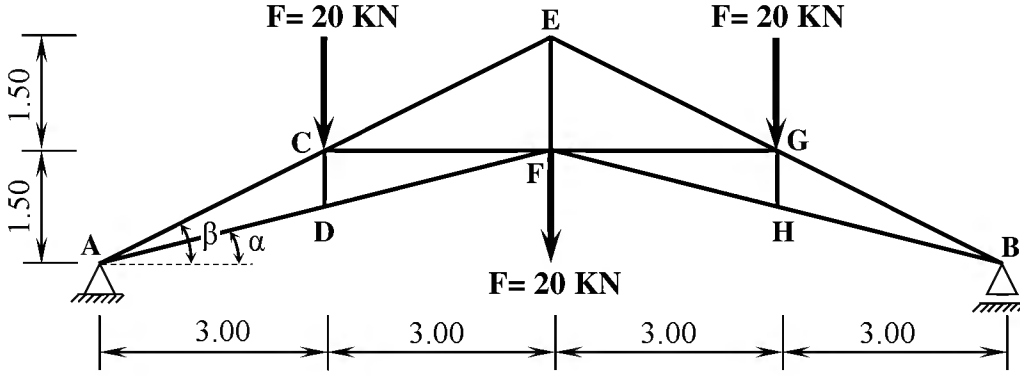


الشكل (02)

النشاط الثاني: (06 نقاط)

يبين الشكل (03) نظامًا مثلثيًا متناظرًا محددًا سكونيًا، قضبانه مجنبتات زاوية مزدوجة (L) ويرتكز على مسندين:

A مسند مزدوج و B مسند بسيط.



الشكل (03)

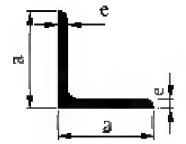
- يعطى:

$$\begin{aligned} \cos\alpha &= 0.970 \\ \sin\alpha &= 0.243 \\ \cos\beta &= 0.894 \\ \sin\beta &= 0.447 \end{aligned}$$

العمل المطلوب:

- احسب ردود الأفعال عند المسندين A و B.
- باستعمال الطريقة التحليلية (عزل العقد) احسب الجهود الداخلية في قضبان الهيكل وعين طبيعتها. (تدون النتائج المحصل عليها في جدول).
- إذا علمت أن  $N_{\max} = 134.51 \text{ KN}$  والاجهاد المسموح به  $\bar{\sigma} = 1600 \text{ daN / cm}^2$  حدّد من الجدول المرفق مقطع المجنبت الزاوي اللازم والكافي لتحقيق شرط المقاومة.

التعيين	الأبعاد		المقطع	بالنسبة لـ 'xx'	
	a (mm)	e (mm)		$I_{xx'}$ (cm <sup>4</sup> )	$W_{xx'}$ (cm <sup>3</sup> )
L			S (cm <sup>2</sup> )		
30×30×3	30	3	1,74	1,4	0,65
35×35×3,5	35	3,5	2,39	2,66	1,06
40×40×4	40	4	3,08	4,47	1,55
45×45×4,5	45	4,5	3,9	7,15	2,2
50×50×5	50	5	4,5	10,96	3,05
60×60×6	60	6	6,91	22,79	5,29
70×70×7	70	7	9,4	42,3	8,41
80×80×8	80	8	12,27	72,25	12,58



الجدول المرفق





البناء : (08 نقاط)

النشاط الأول: (05 نقاط)

لإنجاز مستوصف تمّ اختيار قطعة الأرض الموضحة في الشكل (04).

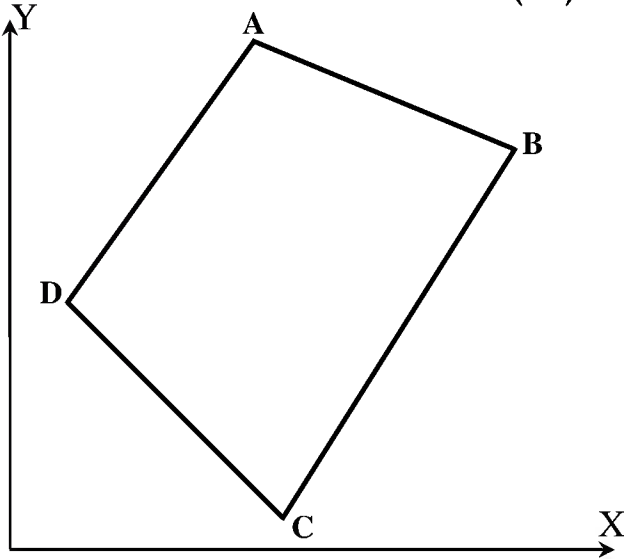
المعطيات:

- السموت:  $G_{DC} = 150 \text{ gr}$  ;  $G_{AB} = 125 \text{ gr}$

- المسافات:  $L_{DC} = 80.61 \text{ m}$  ;  $L_{AB} = 74.69 \text{ m}$

- إحداثيات النقطتين A و D بالمتري (m):

$D (15.00 , 65.00)$  ؛  $A (65.00 , 135.00)$



الشكل (04)

المطلوب:

(1) احسب الإحداثيات القائمة للنقاط B و C.

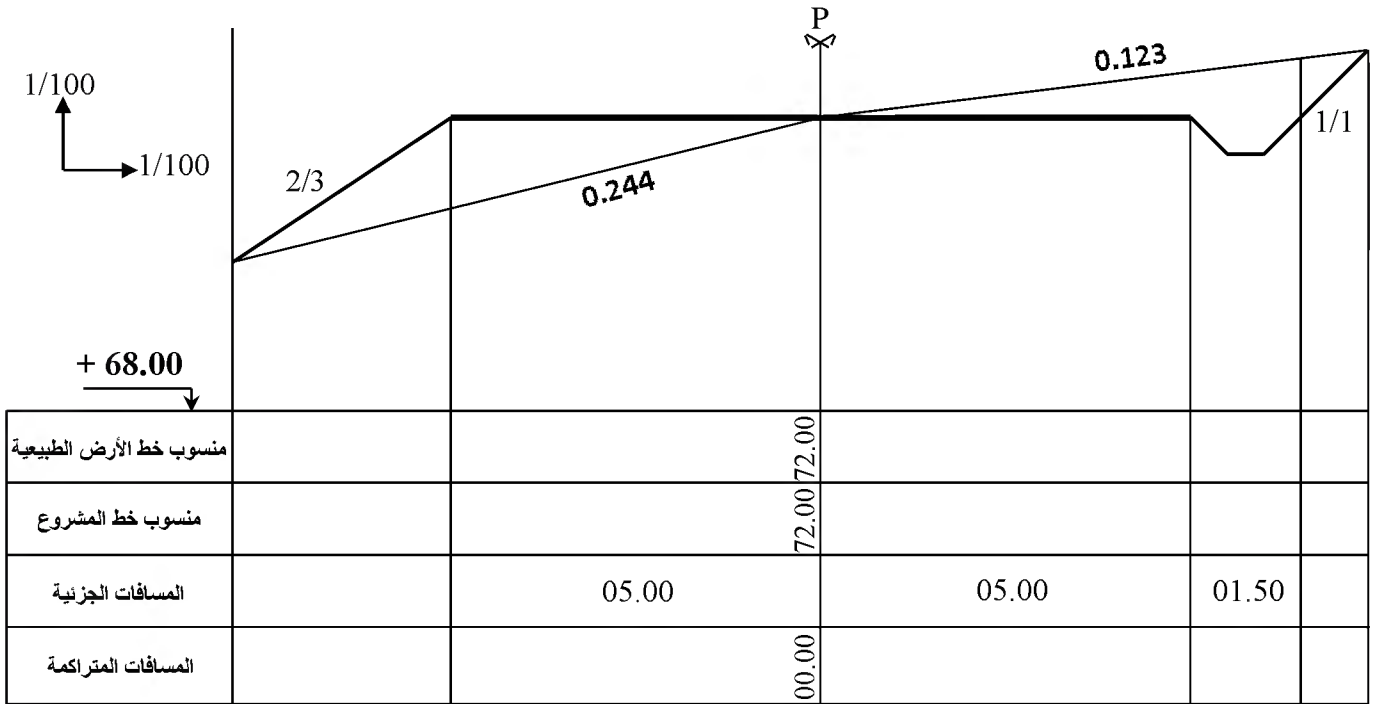
(2) احسب مساحة قطعة الأرض (ABCD) المخصصة للمشروع باستعمال طريقة الاحداثيات القائمة.

النشاط الثاني: (03 نقاط)

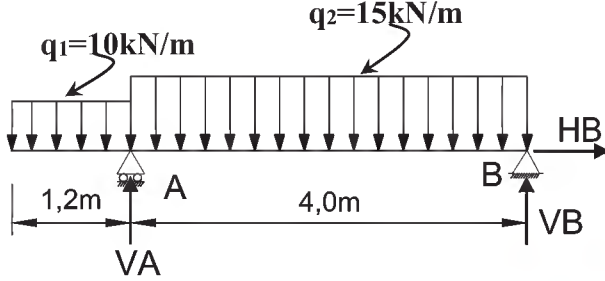
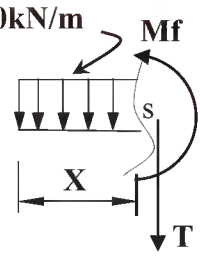
- أكمل جدول البيانات للمظهر العرضي الموضح في الصفحة 7 من 7.



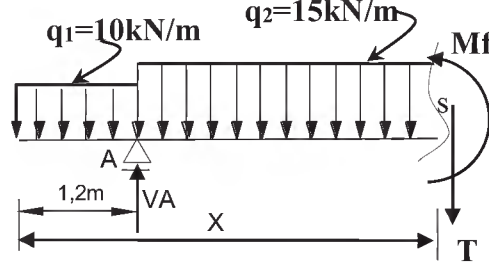
تعاد هذه الوثيقة مع أوراق الاجابة



انتهى الموضوع الثاني

العلامة		عناصر الإجابة: الموضوع الأول
مجموع	مجزأة	
		<p>الميكانيك المطبقة: النشاط الأول: (1) حساب ردود الأفعال:</p>  <p>0.25</p> $\sum F_x = 0 \Rightarrow H_B = 0$ $\sum F_y = 0 \Rightarrow V_A + V_B - (10 \times 1.2) - (15 \times 4) = 0$ $V_A + V_B = 72 \text{ kN}$ $\sum M_B = 0 \Rightarrow V_A \times 4 - (10 \times 1.2 \times 4.6) - (15 \times 4 \times 2) = 0$ $V_A = \frac{55.2 + 120}{4} = 43.8 \text{ KN}$ <p>0.5</p> $\boxed{V_A = 43.8 \text{ KN}}$ $\sum M_A = 0 \Rightarrow -V_B \times 4 + (15 \times 4 \times 2) - (10 \times 1.2 \times 0.6) = 0$ $V_B = \frac{120 - 7.2}{4} = 28.2 \text{ KN}$ <p>0.5</p> $\boxed{V_B = 28.2 \text{ KN}}$ $\boxed{V_A + V_B = 43.8 + 28.2 = 72 \text{ KN}}$ <p>محقق</p> <p>(2) كتابة معادلات الجهد القاطع وعزم الانحناء المجال: <math>0 \leq x \leq 1.2</math></p>  <p>0.75</p> $\sum F_y = 0 \Rightarrow -T(x) - 10x = 0 \Rightarrow T(x) = -10x$ $x = 0 \Rightarrow \boxed{T = 0 \text{ KN}} ; \quad x = 1.2 \Rightarrow \boxed{T = -12 \text{ KN}}$ <p>0.75</p> $\sum M_s = 0 \Rightarrow -Mf(x) - 10x \cdot \frac{x}{2} = 0 \Rightarrow Mf(x) = -5x^2$ $x = 0 \Rightarrow \boxed{Mf = 0 \text{ KN.m}} ; \quad x = 1.2 \text{ m} \Rightarrow Mf = \boxed{-7.2 \text{ KN.m}}$

المجال:  $1.2 \leq x \leq 5.2$



0.75

$$\sum F_y = 0 \Rightarrow -T(x) + 43.8 - (10 \times 1.2) - 15 \cdot (x - 1.2) = 0$$

$$T(x) = -15x + 49.8$$

$$x = 1.2 \Rightarrow T = 31.8 \text{ KN}; \quad x = 5.2 \Rightarrow T = -28.2 \text{ KN}$$

$$T = 0 \Rightarrow x = \frac{49.8}{15} = 3.32 \text{ m} \quad \text{فاصلة الذروة:}$$

0.75

$$\sum M_{/s} = 0 \Rightarrow -Mf(x) - [10 \times (1.2) \times (x - 0.6)] + [43.8 \times (x - 1.2)] - \left[ \frac{15}{2} (x - 1.2) \times (x - 1.2) \right] = 0$$

$$\Rightarrow Mf(x) = -7.5x^2 + 49.8x - 56.16$$

$$x = 1.2 \text{ m} \Rightarrow Mf = -7.2 \text{ KN.m}; \quad x = 5.2 \Rightarrow Mf = 0 \text{ KN.m}$$

$$x = 3.32 \text{ m} \Rightarrow Mf = 26.51 \text{ KN.m} \quad \text{قيمة الذروة:}$$

(3) تحديد المجنب المناسب الذي يحقق شرط المقاومة:

$$\sigma_{\max} \leq \bar{\sigma}$$

$$\frac{M_{f \max}}{W_{/xx'}} \leq \bar{\sigma}$$

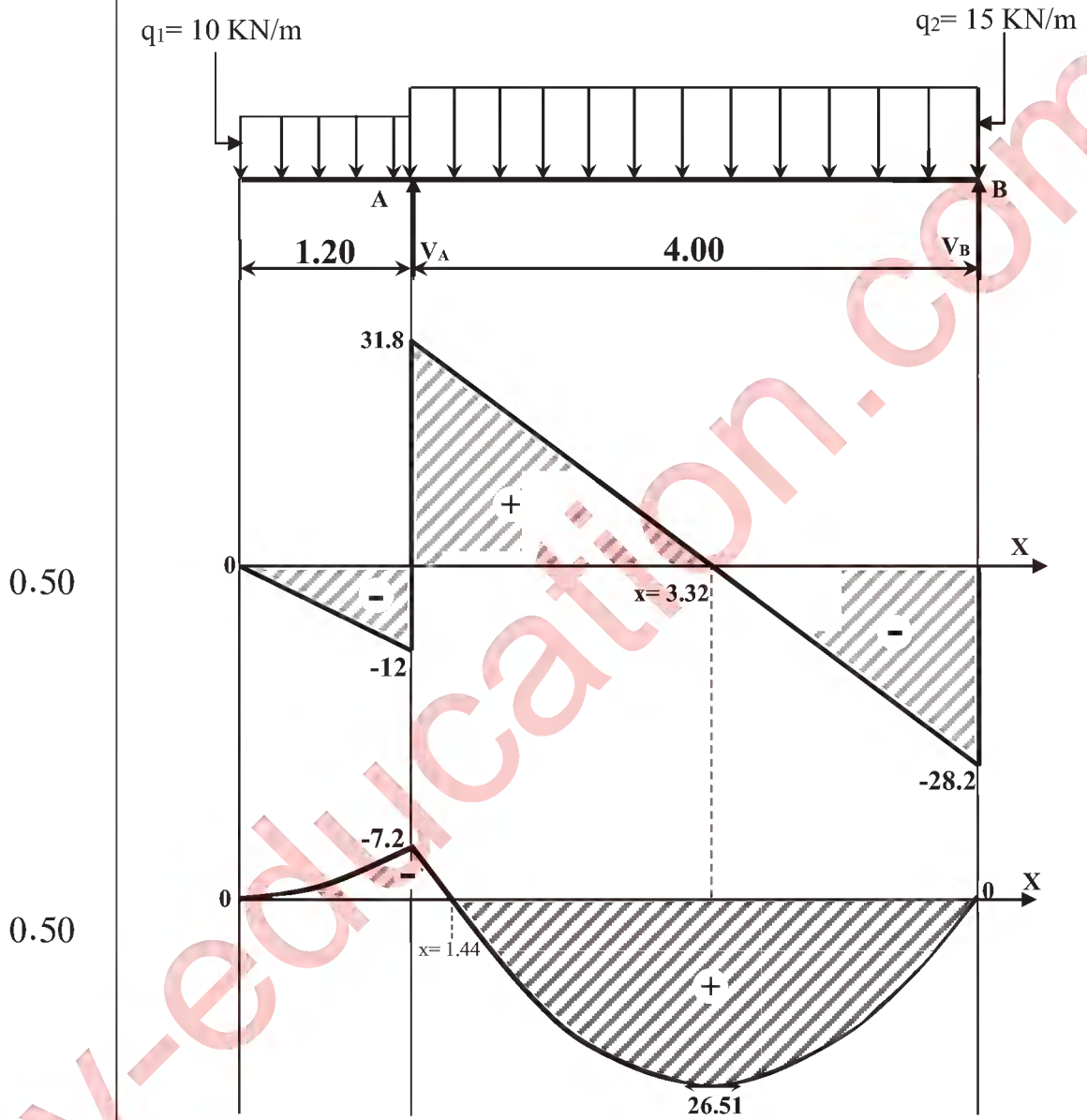
$$W_{/xx'} \geq \frac{M_{f \max}^3}{\bar{\sigma}^3}$$

$$W_{/xx'} \geq \frac{M_{f \max}}{\bar{\sigma}} \Rightarrow W_{/xx'} \geq \frac{26.51 \times 10^4}{1400} \Rightarrow W_{/xx'} \geq 165.69 \text{ cm}^3$$

0.75

نختار من الجدول  $W(x) = 214 \text{ cm}^3$  أي المجنب IPN200

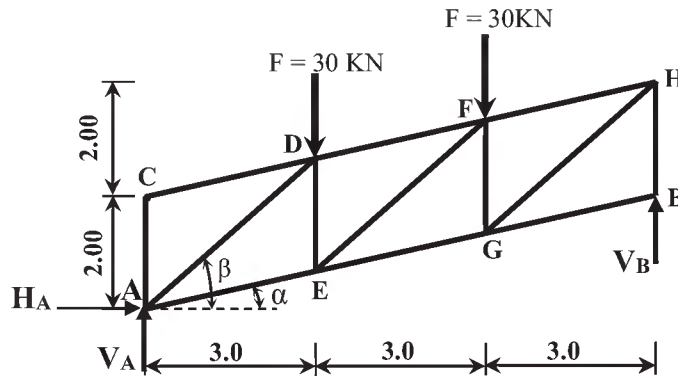
- رسم منحنيات الجهد القاطع وعزم الانحناء:



0.50

0.50

النشاط الثاني:



(1) حساب ردود الأفعال:

0.25  $\sum F_{/XX'} = 0 \Rightarrow H_A = 0$   
 $\sum F_{/XX'} = 0 \Rightarrow V_A + V_B = 60 \text{KN}$   
 $\sum M_{/A} = (30 \times 3) + (30 \times 6) - (V_B \times 9) = 0$   
 0.25x2  $V_B = \frac{270}{9} \Rightarrow V_B = 30 \text{KN} \Rightarrow V_A = 30 \text{KN}$

(2) تحديد قيمة وطبيعة الجهود الداخلية في القضبان

• العقدة (C)

$\sum F_{/XX'} = 0 \Rightarrow N_{CD} \cos \alpha = 0 \Rightarrow N_{CD} = 0$   
 $\sum F_{/yy'} = 0 \Rightarrow N_{CD} \sin \alpha - N_{CA} = 0 \Rightarrow N_{CA} = 0$

• العقدة (A)

$\sum F_{/XX'} = 0 \Rightarrow N_{AE} \cos \alpha + N_{AD} \cos \beta = 0 \Rightarrow N_{AD} = \frac{-N_{AE} \cos \alpha}{\cos \beta} \dots (1)$

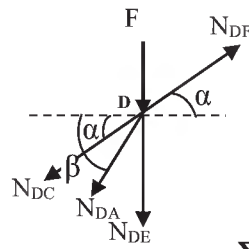
$\sum F_{/yy'} = 0 \Rightarrow 30 + N_{AE} \sin \alpha + N_{AC} + N_{AD} \sin \beta = 0 \dots (2)$   
 $(2) \Rightarrow N_{AE} \sin \alpha + \left( \frac{-N_{AE} \cos \alpha}{\cos \beta} \right) \times \sin \beta = -30$

0.5x8  $\Rightarrow N_{AE} \times \left( \sin \alpha - \frac{\cos \alpha}{\cos \beta} \times \sin \beta \right) = -30 \Rightarrow N_{AE} = \frac{-30}{0.217 - \left( \frac{0.976}{0.747} \times 0.664 \right)}$

$\Rightarrow N_{AE} = 46.11 \text{KN}$

$(1) \Rightarrow N_{AD} = \frac{-46.11 \times 0.976}{0.747} \Rightarrow N_{AD} = -60.25 \text{KN}$

● العقدة (D)



$$\sum F_{/xx'} = 0 \Rightarrow N_{DF} \cos \alpha - N_{DA} \cos \beta - N_{DC} \cos \alpha = 0$$

$$N_{DF} = \frac{N_{DA} \cos \beta - N_{DC} \cos \alpha}{\cos \alpha} = \frac{(-60.25 \times 0.747) - 0}{0.976}$$

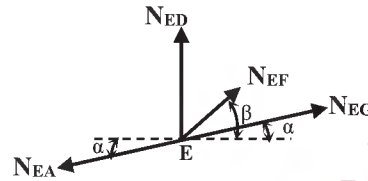
$$\Rightarrow \boxed{N_{DF} = -46.11 \text{KN}}$$

$$\sum F_{/yy'} = 0 \Rightarrow -F + N_{DF} \sin \alpha - N_{DE} - N_{DA} \sin \beta - N_{DC} \sin \alpha = 0$$

$$\Rightarrow N_{DE} = -30 + (-46.11 \times 0.217) - (-60.25 \times 0.664) - 0$$

$$\Rightarrow \boxed{N_{DE} = 0}$$

● العقدة (E)



$$\sum F_{/xx'} = 0 \Rightarrow N_{EG} \cos \alpha + N_{EF} \cos \beta - N_{EA} \cos \alpha = 0$$

$$N_{EG} = \frac{N_{EA} \cos \alpha - N_{EF} \cos \beta}{\cos \alpha} = \frac{(46.11 \times 0.976) - (N_{EF} \times 0.747)}{0.976}$$

$$\Rightarrow \boxed{N_{EG} = 46.11 - 0.765 \times N_{EF}} \dots \dots \dots (1)$$

$$\sum F_{/yy'} = 0 \Rightarrow N_{ED} + N_{EF} \sin \beta + N_{EG} \sin \alpha - N_{EA} \sin \alpha = 0$$

$$\Rightarrow N_{EF} \times 0.664 + N_{EG} \times 0.217 = 10$$

$$\Rightarrow N_{EF} \times 0.664 + (46.11 - 0.765 \times N_{EF}) \times 0.217 = 10$$

$$\Rightarrow \boxed{N_{EF} = 0}$$

$$(1) \Rightarrow \boxed{N_{EG} = 46.11 \text{KN}}$$

جدول النتائج

$N_{EG}$	$N_{EF}$	$N_{DF}$	$N_{DE}$	$N_{AE}$	$N_{AD}$	$N_{CD}$	$N_{CA}$	الجهد الناظمي
46.11	0	46.11	0	46.11	60.25	0	0	الشدة (KN)
شد	تركيبى	ضغط	تركيبى	شد	ضغط	تركيبى	تركيبى	الطبيعة

(3) تحديد نوع المجنب:

$$\sigma_{\max} \leq \bar{\sigma} \Rightarrow \frac{N_{\max}}{2S} \leq \bar{\sigma}$$

$$\Rightarrow 2S \geq \frac{N_{\max}}{\bar{\sigma}} \Rightarrow S \geq \frac{N_{\max}}{2\bar{\sigma}}$$

$$\Rightarrow S \geq \frac{60.30 \times (10)^2}{2(1600)} \Rightarrow S \geq 1.88 \text{cm}^2$$

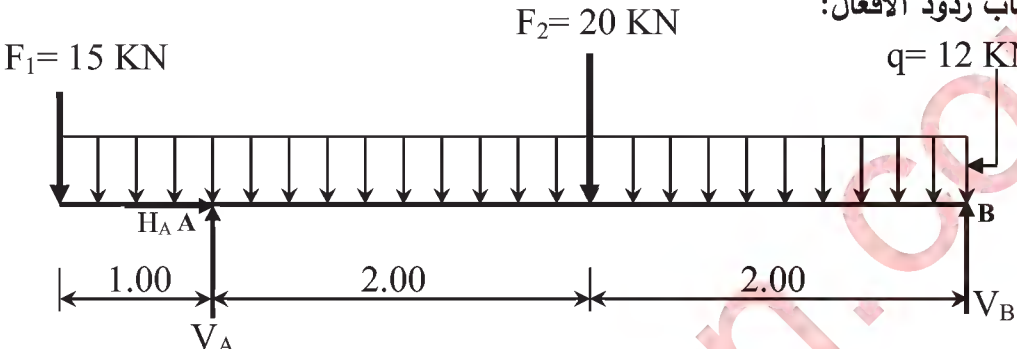
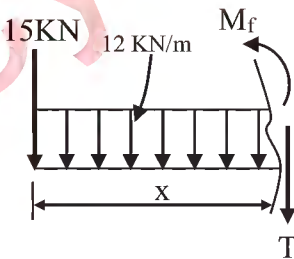
من الجدول نختار  $S = 2.39 \text{cm}^2$  أي المجنب المناسب L(35×35×3.5)

0.50

0.75

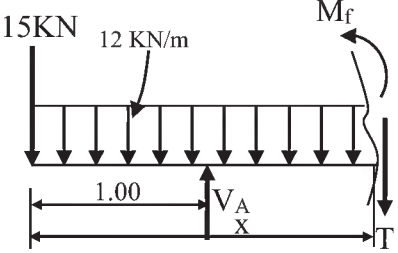
		<p>البناء :</p> <p>النشاط الأول :</p> <p>1. حساب مساحة القطعة ABCD باستعمال طريقة الاحداثيات القائمة:</p> $S_{ABCD} = \frac{1}{2} [X_A(Y_D - Y_B) + X_B(Y_A - Y_C) + X_C(Y_B - Y_D) + X_D(Y_C - Y_A)]$ $S_{ABCD} = \frac{1}{2} [80 \times (70 - 40) + 40 \times (0 - 110) + 50 \times (40 - 70) + 120 \times (110 - 0)]$ $S_{ABCD} = 4850m^2$
01		
0.5		
0.5		
		<p>2. التحقق من مساحة القطعة ABCD باستعمال الاحداثيات القطبية:</p> $S_{ABCD} = \frac{1}{2} [L_{AB} \times L_{AC} \times \sin \alpha + L_{AC} \times L_{AD} \times \sin \beta]$ <p>- حساب المسافات:</p> $L_{AB} = \sqrt{(\Delta X_{AB})^2 + (\Delta Y_{AB})^2}$ $L_{AB} = \sqrt{(-40)^2 + (40)^2} = 56.57m$ $L_{AC} = \sqrt{(\Delta X_{AC})^2 + (\Delta Y_{AC})^2}$ $L_{AC} = \sqrt{(-30)^2 + (110)^2} = 114.02m$ $L_{AD} = \sqrt{(\Delta X_{AD})^2 + (\Delta Y_{AD})^2}$ $L_{AD} = \sqrt{(40)^2 + (70)^2} = 80.62m$ <p>- حساب المساحة:</p> $S_{ABCD} = \frac{1}{2} [56.57 \times 114.02 \sin 33.05 + 114.02 \times 80.62 \sin 50]$ $S_{ABCD} = 4850m^2$
0.5		
0.5		
0.5		
0.5		
01		
05		
		<p>النشاط الثاني:</p> <p>• العناصر المكونة للجسر هي:</p> <p>- الأساسات - المتكأ - الركائز الوسطية - سطح الجسر.</p>
03	4x0.75	
20	20	



العلامة		عناصر الإجابة (الموضوع الثاني)
مجموع	مجزأة	
		<p>الميكانيك التطبيقية: النشاط الأول: 1) حساب ردود الأفعال: <math>q = 12 \text{ KN/m}</math></p>  <p>0.25</p> $\sum F_{xx'} = 0 \Rightarrow H_A = 0$ $\sum F_{yy'} = 0 \Rightarrow V_A + V_B - q(5) - F_1 - F_2 = 0$ $\Rightarrow V_A + V_B = 95$ $\sum M_{/A} = 0 \Rightarrow -F_1(1) - V_B(4) + F_2(2) + (q \times 5)1.5 = 0$ $\Rightarrow V_B = \frac{90 - 15 + 40}{4}$ <p>0.50</p> $\Rightarrow \boxed{V_B = 28.75 \text{ KN}}$ $\sum M_{/B} = 0 \Rightarrow -F_1(5) - F_2(2) - q(5)(2.5) + V_A(4) = 0$ $V_A = \frac{75 + 150 + 40}{5}$ <p>0.50</p> $\Rightarrow \boxed{V_A = 66.25 \text{ KN}}$ <p>2) كتابة معادلات الجهد القاطع وعزم الانحناء</p> <p>المجال: <math>0 \leq x \leq 1</math> -</p> $\sum F_{/yy'} = 0 \Rightarrow -15 - (12x) - T(x) = 0$ $\Rightarrow T(x) = -12x - 15$ $\left( \begin{array}{l} x = 0 \Rightarrow T = -15 \text{ KN} \\ x = 1 \Rightarrow T = -27 \text{ KN} \end{array} \right)$ $\sum M = 0 \Rightarrow -15x - 12x \frac{x}{2} - M_f(x) = 0$ $\Rightarrow M_f(x) = -6x^2 - 15x$ $\left( \begin{array}{l} x = 0 \Rightarrow M_f(0) = 0 \\ x = 1 \Rightarrow M_f(1) = -21 \text{ KN.m} \end{array} \right)$ 

- المجال:  $1 \leq x \leq 3$

0.50



$$\sum F_{/YY'} = 0 \Rightarrow 66.25 - 15 - (12x) - T(x) = 0$$

$$\Rightarrow T(x) = -12x + 51.25$$

$$\left( \begin{array}{l} x = 1 \Rightarrow T = 39.25 \text{ KN} \\ x = 3 \Rightarrow T = 15.25 \text{ KN} \end{array} \right)$$

0.50

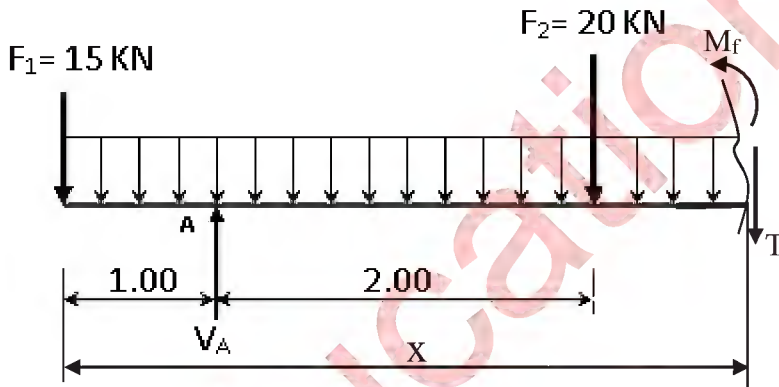
$$\sum M = 0 \Rightarrow [66.25(x-1)] - 15x - 12x \frac{x}{2} - M_f(x) = 0$$

$$\Rightarrow M_f(x) = -6x^2 + 51.25x - 66.25$$

$$\left( \begin{array}{l} x = 1 \Rightarrow M_f(1) = -21 \text{ KN.m} \\ x = 3 \Rightarrow M_f(3) = 33.25 \text{ KN.m} \end{array} \right)$$

- المجال:  $3 \leq x \leq 5$

0.50



$$\sum F_{/YY'} = 0 \Rightarrow -15 - (12x) - T(x) - 20 + 66.25 = 0$$

$$\Rightarrow T(x) = -12x + 31.25$$

$$\left( \begin{array}{l} x = 3 \Rightarrow T = -4.75 \text{ KN} \\ x = 5 \Rightarrow T = -28.75 \text{ KN} \end{array} \right)$$

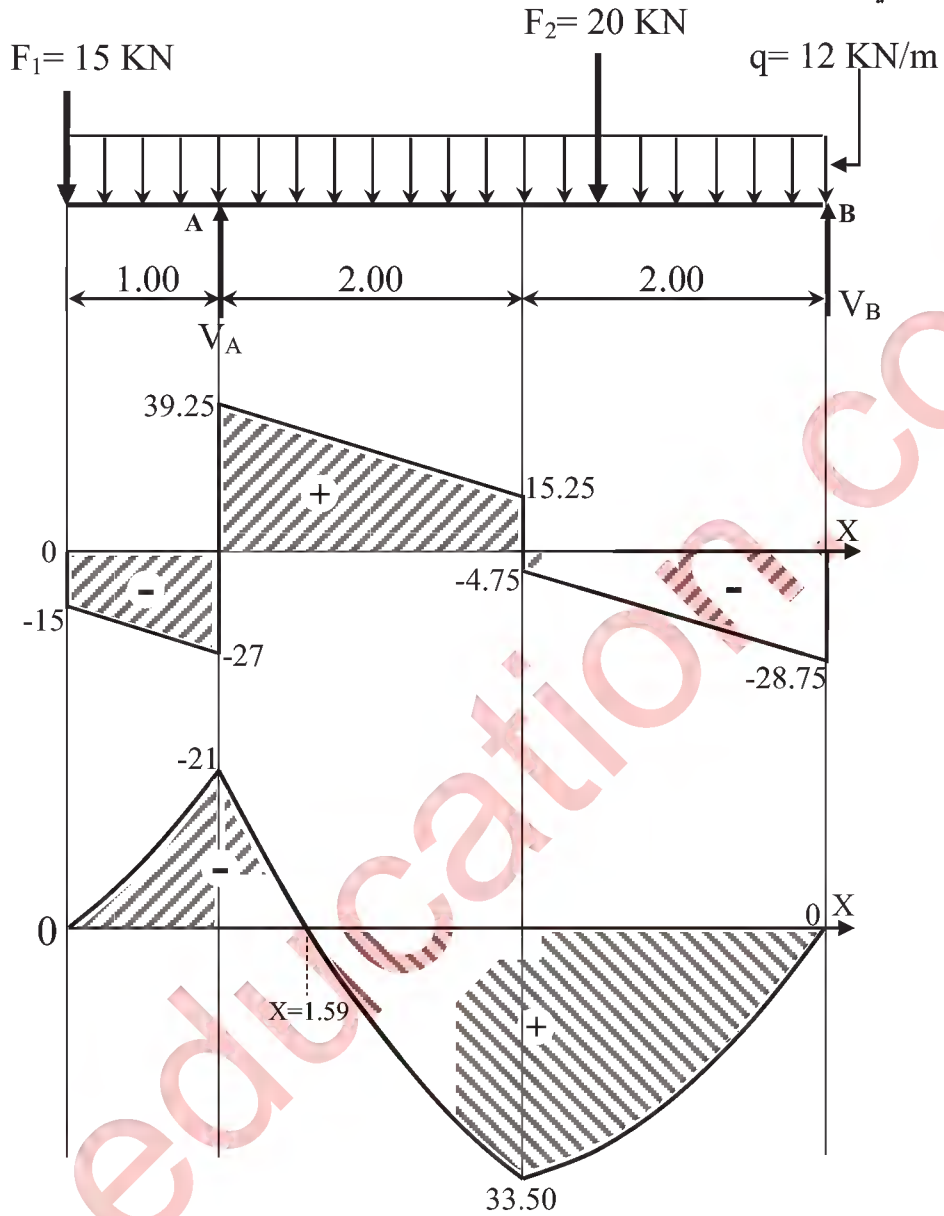
0.50

$$\sum M = 0 \Rightarrow -15x - 12x \frac{x}{2} - M_f(x) - 20(x-3) + 66.25(x-1) = 0$$

$$\Rightarrow M_f(x) = -6x^2 + 31.25x - 6.25$$

$$\left( \begin{array}{l} x = 3 \Rightarrow M_f(3) = 33.25 \text{ KN.m} \\ x = 5 \Rightarrow M_f(5) = 0 \end{array} \right)$$

• رسم المنحنيات



(3) تحديد ارتفاع مقطع الرافدة:

$$\sigma_{\max} \leq \bar{\sigma} \Rightarrow \frac{6M_{\max}}{b(h^2)} \leq \bar{\sigma}$$

$$\Rightarrow h^2 \geq \frac{6M_{\max}}{b \times \bar{\sigma}} \Rightarrow h \geq \sqrt{\frac{6M_{\max}}{b \times \bar{\sigma}}} \Rightarrow h \geq \sqrt{\frac{6(33.50)(10^4)}{15 \times 216}}$$

$$\Rightarrow h \geq 24.91 \text{ cm}$$

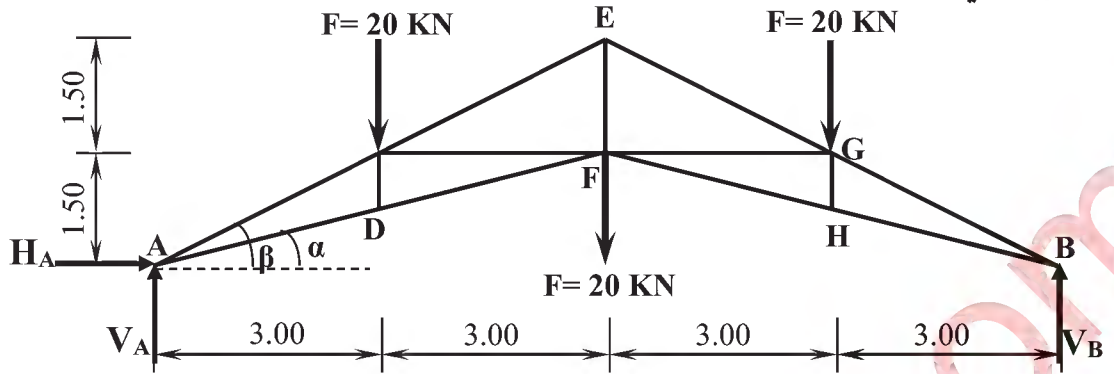
$$\boxed{h=25 \text{ cm}} \text{ نقترح}$$

0.50

0.50

0.75

النشاط الثاني:



1) حساب ردود الأفعال:

0.25  
2x0.25

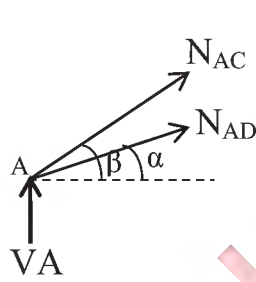
$$\sum F_{/XX'} = 0 \Rightarrow H_A = 0$$

$$V_A = V_B = \frac{3 \times F}{2} = \frac{60}{2} = 30 \text{ KN}$$

بما أن النظام متناظر فإن:

2) تحديد قيمة وطبيعة الجهود الداخلية في القضبان:

• العقدة (A)



$$\sum F_{/XX'} = 0 \Rightarrow N_{AD} \cos \alpha + N_{AC} \cos \beta = 0 \Rightarrow N_{AC} = \frac{-N_{AD} \cos \alpha}{\cos \beta} \dots (1)$$

$$\sum F_{/YY'} = 0 \Rightarrow V_A + N_{AD} \sin \alpha + N_{AC} \sin \beta = 0 \dots (2)$$

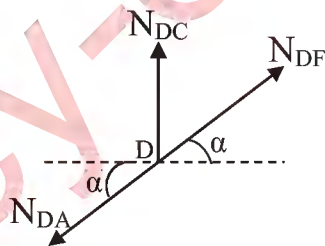
$$(2) \Rightarrow N_{AD} \sin \alpha + \frac{-N_{AD} \cos \alpha}{\cos \beta} \times \sin \beta = -30$$

$$\Rightarrow N_{AD} \times \left( \sin \alpha - \frac{\cos \alpha}{\cos \beta} \times \sin \beta \right) = -30$$

$$\Rightarrow N_{AD} \times (-0.242) = -30 \Rightarrow \boxed{N_{AD} = 123.97 \text{ KN}}$$

$$(1) \Rightarrow N_{AC} = \frac{-123.97 \times 0.97}{0.894} \Rightarrow \boxed{N_{AC} = 134.51 \text{ KN}}$$

• العقدة (D)

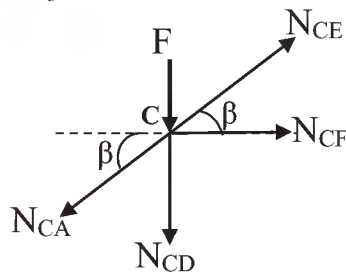


$$\sum F_{/XX'} = 0 \Rightarrow \boxed{N_{DF} = N_{DA} = 123.97 \text{ KN}}$$

$$\sum F_{/YY'} = 0 \Rightarrow N_{DC} + N_{DF} \sin \alpha - N_{DA} \sin \alpha = 0$$

$$\Rightarrow \boxed{N_{DC} = 0}$$

• العقدة (C)



$$\sum F_{/XX'} = 0 \Rightarrow N_{CE} \cos \beta - N_{CA} \cos \beta + N_{CF} = 0$$

$$\Rightarrow N_{CF} = (N_{CA} - N_{CE}) \times \cos \beta \dots (1)$$

$$\sum F_{YY'} = 0 \Rightarrow -F - N_{CD} + N_{CE} \sin \beta - N_{CA} \sin \beta = 0 \dots \dots \dots (2)$$

$$(2) \Rightarrow N_{CE} = \frac{F + N_{CD} + N_{CA} \sin \beta}{\sin \beta}$$

$$\Rightarrow N_{CE} = \frac{20 + 0 + (-134.51) \times 0.447}{0.447}$$

$$\Rightarrow \boxed{N_{CE} = -89.77 \text{ KN}}$$

$$(1) \Rightarrow N_{CF} = [-134.51 - (-89.77)] \times 0.894$$

$$\Rightarrow \boxed{N_{CF} = -40 \text{ KN}}$$

• العقدة (E)

$$\sum F_{XX'} = 0 \Rightarrow N_{EG} \cos \beta - N_{EC} \cos \beta = 0$$

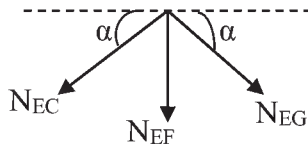
$$\Rightarrow N_{EG} = N_{EC} \Rightarrow \boxed{N_{EG} = N_{EC} = -89.77 \text{ KN}}$$

$$\sum F_{YY'} = 0 \Rightarrow -N_{EF} - N_{EG} \sin \beta - N_{EC} \sin \beta = 0$$

$$\Rightarrow N_{EF} = -N_{EG} \sin \beta - N_{EC} \sin \beta = -2 \times N_{EC} \sin \beta$$

$$\Rightarrow N_{EF} = -(2 \times -89.77 \times 0.447)$$

$$\Rightarrow \boxed{N_{EF} = 80.25 \text{ KN}}$$



يتم استنتاج باقي الجهود الداخلية بالتناظر.

- جدول النتائج:

EF	DF=HF	CF=GF	CE=GE	CD=GH	AD=BH	AC=BG	القضبان
80.25	123.97	40	89.77	0	123.97	134.51	الشدة (KN)
شد	شد	ضغط	ضغط	تركيبى	شد	ضغط	الطبيعة

01

(3) تحديد نوع المجنب:

$$\sigma_{\max} \leq \bar{\sigma} \Rightarrow \frac{N_{\max}}{2S} \leq \bar{\sigma}$$

$$\Rightarrow S \geq \frac{N}{2 \times \bar{\sigma}} \Rightarrow S \geq \frac{N}{2\sigma}$$

$$\Rightarrow S \geq \frac{134.51 \times (10)^2}{2(1600)} \Rightarrow S \geq 4.20 \text{ cm}^2$$

0.75

من الجدول نختار S=4.5cm<sup>2</sup> أي المجنب المناسب: L(50×50×5)

06

البناء:

النشاط الأول:

(1.1) حساب إحداثيات النقطة B

$$\Delta X_{AB} = L_{AB} \times \sin G_{AB} = 74.69 \times \sin 125 \Rightarrow \Delta X_{AB} = 69 \text{ m}$$

$$X_B = X_A + \Delta X_{AB} \Rightarrow X_B = 65 + 69 \Rightarrow \boxed{X_B = 134 \text{ m}}$$

0.50

$$\Delta Y_{AB} = L_{AB} \times \cos G_{AB} = 74.69 \times \cos 125 \Rightarrow \Delta Y_{AB} = -28.58 \text{ m}$$

$$Y_B = Y_A + \Delta Y_{AB} = 135 + (-28.58) \Rightarrow \boxed{Y_B = 106.42 \text{ m}}$$

0.50

0.25

إحداثيات النقطة B: B(134, 106.42)

2.1 حساب إحداثيات النقطة C:

0.50  $\Delta X_{DC} = L_{DC} \times \sin G_{DC} = 80.61 \times \sin 150 \Rightarrow \Delta X_{DC} = 57m$

$X_C = X_D + \Delta X_{DC} \Rightarrow X_C = 15 + 57 \Rightarrow X_C = 72m$

0.50  $\Delta Y_{DC} = L_{DC} \times \cos G_{DC} = 80.61 \times \cos 150 \Rightarrow \Delta Y_{DC} = -57m$

0.25  $Y_C = Y_D + \Delta Y_{DC} = 65 + (-57) \Rightarrow Y_C = 8m$

إحداثيات النقطة C: C (72 ,8)

2 حساب مساحة الشكل:

01  $S = \frac{1}{2} [X_A(Y_D - Y_B) + X_B(Y_A - Y_C) + X_C(Y_B - Y_D) + X_D(Y_C - Y_A)]$

01  $S = \frac{1}{2} [65(65 - 106.42) + 134(135 - 8) + 72(106.42 - 65) + 15(8 - 135)]$

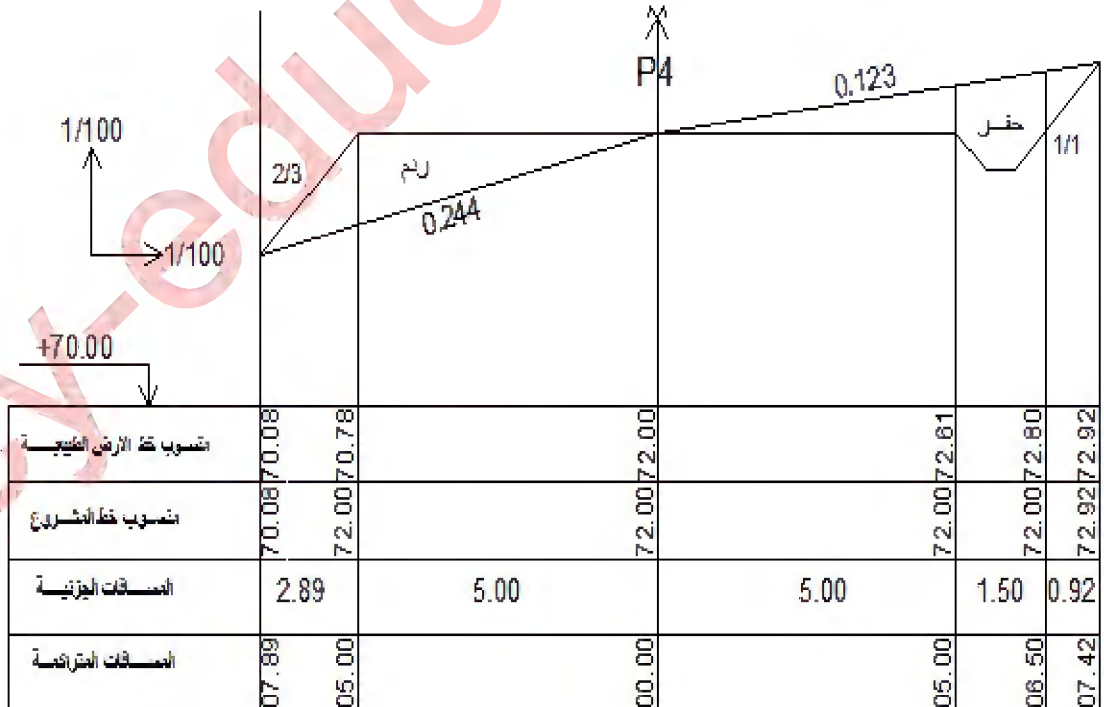
$S = \frac{1}{2} [-2692.3 + 17018 + 2982.24 - 1905]$

0.50  $S = 7701.47m^2$

05

النشاط الثاني:

إكمال جدول البيانات للمظهر العرضي



03

20

20



على المترشح أن يختار أحد الموضوعين الآتيين:

الموضوع الأول: نظام آلي للتجويف

يحتوي الموضوع على ملفين:

أ- الملف التقني: الصفحات: {21/5 - 21/4 - 21/3 - 21/2 - 21/1}.

ب- ملف الأجوبة: الصفحات: {21/10 - 21/9 - 21/8 - 21/7 - 21/6}.

ملاحظة: - لا يسمح باستعمال أية وثيقة خارجية عن الاختبار.

- يسلم ملف الأجوبة بكامل صفحاته {21/10 - 21/9 - 21/8 - 21/7 - 21/6}.

أ- الملف التقني

1- تقديم النظام الآلي:

يمثل الشكل (1) الموجود على الصفحة 21/2 نظام آلي للتجويف، بحيث يتم إنجاز التجويف على محامل متقوية مسبقا.

2- وصف تشغيل الدورة:

يتم تموين منصب التشغيل بالمحامل المتقوية عن طريق مستوي مائل و الدافعة A.

- عند لمس المحمل المراد تجويفه الملتقط p (كشف القطعة) والضغط على زر انطلاق الدورة dcy، يخرج

ساق الدافعة A لدفع المحمل فوق العربة وإيصاله أمام الدافعة B (المتبنة على العربة).

- الضغط على الملتقط a<sub>1</sub> يؤدي إلى رجوع ساق الدافعة A إلى وضعيتها الأصلية وخروج ساق

الدافعة B لتنشيط المحمل قصد تجويفه.

- تلامس ساق الدافعة B مع الملتقط b<sub>1</sub> يؤدي إلى تشغيل المحرك Mt<sub>1</sub>= 1 (لتدوير الأداة) والمحرك

Mt<sub>2</sub><sup>+</sup> = 1 لتقدم العربة (المحمل).

- تلامس العربة مع الملتقط f يؤدي إلى توقيف المحرك Mt<sub>1</sub>= 0 وتدوير المحرك في الاتجاه المعاكس

Mt<sub>2</sub><sup>-</sup> = 1 لإرجاع العربة إلى وضعيتها الأصلية حتى تلامس الملتقط e.

- عند تلامس العربة الملتقط e، يتوقف المحرك عن الدوران Mt<sub>2</sub> = 0 ويتم رجوع ساق الدافعة B.

- تلامس الدافعة B الملتقط b<sub>0</sub> يؤدي إلى خروج ساق الدافعة C المثبتة على العربة لدفع المحمل داخل

الصندوق وإخلاء المنصب.

- الضغط على الملتقط c<sub>1</sub> يؤدي إلى رجوع ساق الدافعة C إلى وضعيتها الأصلية وتعاد الدورة من جديد

عند الضغط على dcy.

3- المنتج محل الدراسة:

يمثل الرسم الموجود على الصفحة 21/3 جهاز تجويف حيث تنقل الحركة الدورانية من المحرك Mt<sub>1</sub> إلى

العمود حامل أداة التجويف (8) بواسطة مسننات أسطوانية ذات أسنان قائمة { (4) - (5) } ومسننات

مخروطية ذات أسنان قائمة { (6) - (7) }.

يتم ضبط قطر التجويف بواسطة نظام برغي- صامولة { (21) - (22) }.

4- معطيات تقنية:

استطاعة المحرك: P<sub>m</sub> = 1Kw ، سرعة دوران المحرك: N<sub>m</sub> = 1000tr/mn

المسننات { (4) - (5) } : d<sub>5</sub> = 100mm ، d<sub>4</sub> = 32mm ، m = 2mm

المسننات { (6) - (7) } : d<sub>6</sub> = 48mm ، r<sub>6-7</sub> = 0,5 ، z<sub>6</sub> = 24

5- العمل المطلوب:

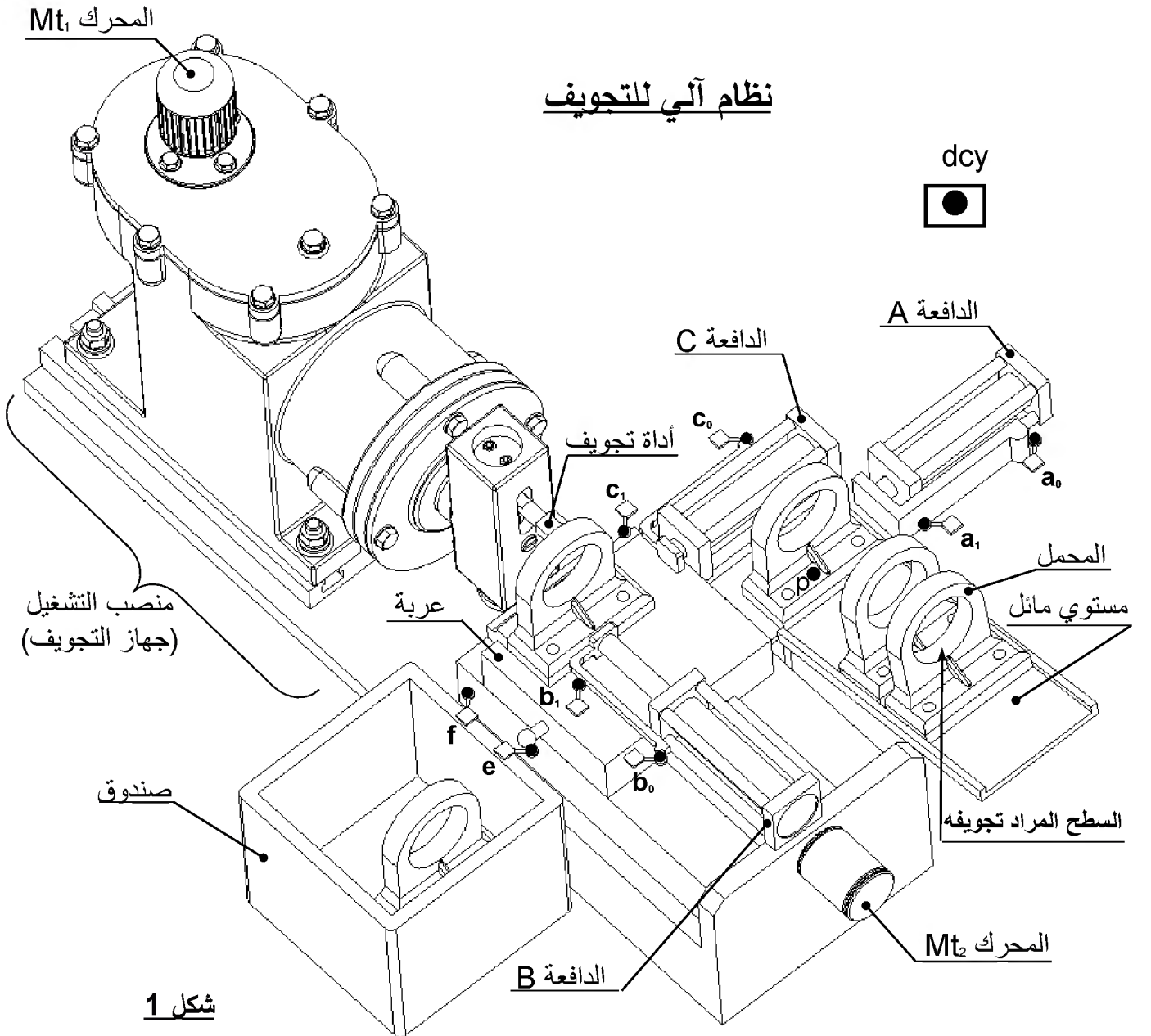
1-5/ دراسة الإنشاء (13 نقطة):

أ- تحليل وظيفي وتكنولوجي: أجب مباشرة على الصفحتين 21/6 و 21/7.  
ب- تحليل بنيوي:

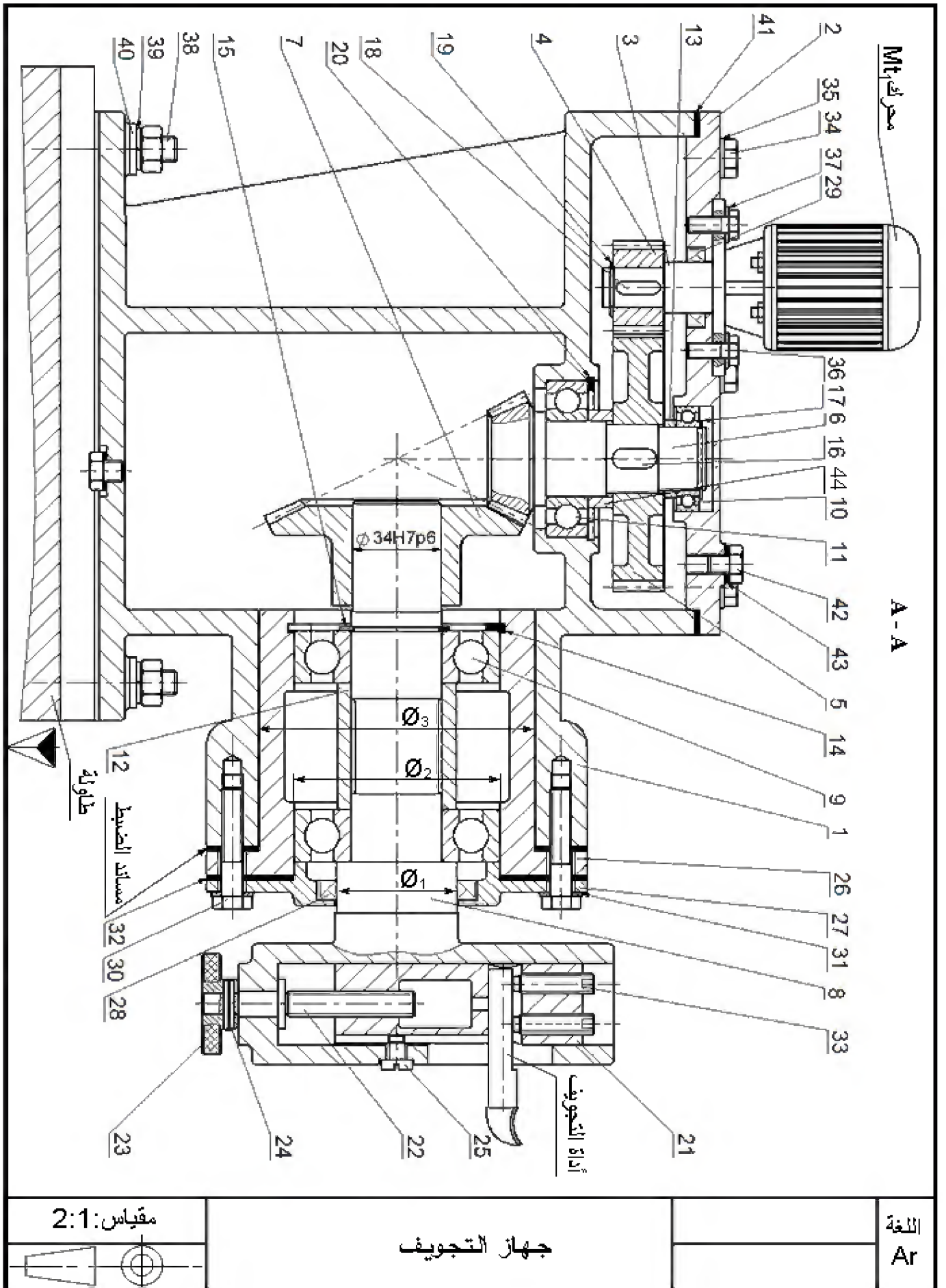
- دراسة تصميمية جزئية: أتم الدراسة التصميمية الجزئية مباشرة على الصفحة 21/8.
- دراسة تعريفية جزئية: أتم الدراسة التعريفية الجزئية مباشرة على الصفحة 21/8.

2-5/ دراسة التحضير (07 نقاط):

- أ- تكنولوجيا وسائل الصنع: أجب مباشرة على الصفحة 21/9.
- ب- تكنولوجيا طرق الصنع: أجب مباشرة على الصفحة 21/9.
- ج- آليات: أجب مباشرة على الصفحة 21/10.







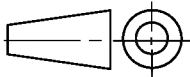
جهاز التجويف

اللغة  
Ar



اختبار في مادة: تكنولوجيا (هندسة ميكانيكية) / الشعبة: تقني رياضي / بكالوريا استثنائية 2017

	S 235	لجاف	1	44
تجارة		فاصل مسطح	2	43
تجارة		سدادة الماء و التفريغ	2	42
تجارة		فاصل مسطح	1	41
تجارة		حلقة مسطحة ISO 10673-N-10	4	40
تجارة		حلقة - W10	4	39
تجارة		لولب	4	38
تجارة		حلقة مسطحة ISO 10673-S-6	4	37
تجارة		برغي نو رأس سداسي ISO 4014-M6x16	4	36
تجارة		حلقة مسطحة ISO 10673-S-8	6	35
تجارة		برغي نو رأس سداسي ISO 4014-M6x12	6	34
تجارة		برغي بدون رأس بتجويف سداسي بنهاية مسطحة ISO 4026 - M8x30	2	33
تجارة		فاصل مسطح	1	32
تجارة		حلقة مسطحة ISO 10673-S-10	4	31
تجارة		برغي نو رأس سداسي ISO 4014-M8x45	4	30
تجارة		فاصل نو شفتين AS 20x32x7	1	29
تجارة		فاصل نو شفتين AS 45x62x8	1	28
	EN-GJL-200	غطاء	1	27
	EN-GJL-200	علبة	1	26
تجارة		برغي التوجيه	1	25
تجارة		مرزة مرنة ISO 8752- 4x20	1	24
	S 235	صامولة مخرشة	1	23
تجارة		برغي الضبط	1	22
	G C 40	الزائق	1	21
تجارة		حلقة مرنة للجوف 60x2	1	20
تجارة		حلقة مرنة للعمود 17x1	1	19
تجارة		خابور متوازي A 5x5x18	1	18
تجارة		حلقة مرنة للعمود 25x1.5	1	17
تجارة		خابور متوازي شكل A 8x7x18	1	16
تجارة		حلقة مرنة للعمود 35x1.2	1	15
تجارة		حلقة مرنة للجوف 80x2.5	1	14
	S 235	لجاف	1	13
	S 235	لجاف	1	12
تجارة		مدحرجة ذات صف واحد من الكريات	1	11
تجارة		مدحرجة ذات صف واحد من الكريات	1	10
تجارة		مدحرجة ذات صف واحد من الكريات	2	9
	G C 40	عمود حامل اداة التجويف	1	8
	30 Ni Cr 16	عجلة مسننة	1	7
	30 Ni Cr 16	عمود مسنن	1	6
	30 Ni Cr 16	عجلة مسننة	1	5
	30 Ni Cr 16	ترس	1	4
	38 Cr 4	عمود محرك	1	3
	EN-GJL-200	غطاء	1	2
	EN-GJL-200	جسم	1	1
الملاحظات	المادة	التعيينات	العدد	الرقم



جهاز التجويف

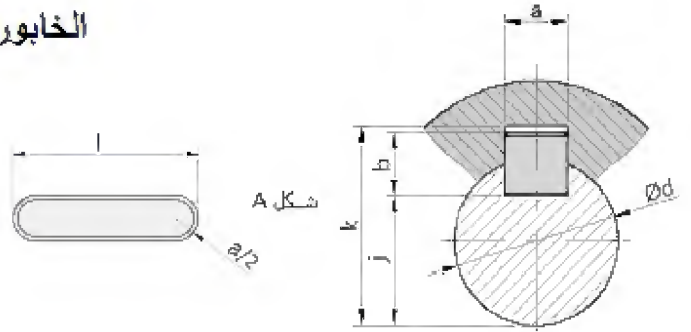
السلم : 2/1



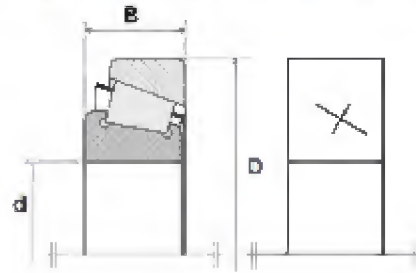
### ملف الموارد

#### الخابور المتوازي:

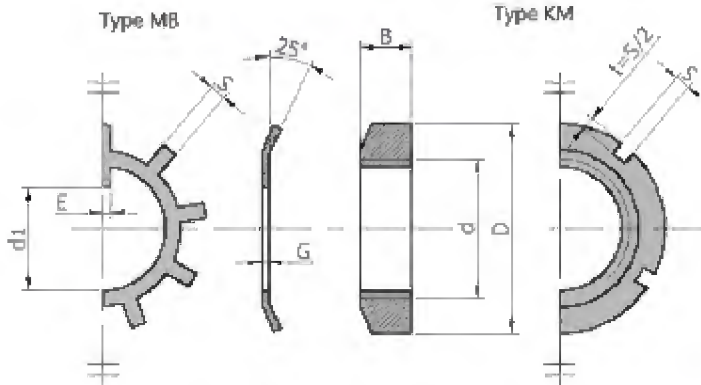
K	j	b	a	d
$d + 2.8$	$d - 3.5$	6	6	17 إلى 22
$d + 3.3$	$d - 4$	7	8	22 إلى 30
$d + 3.3$	$d - 5$	8	10	30 إلى 38



#### مدحرجات ذات نحاريج مخروطية KB:

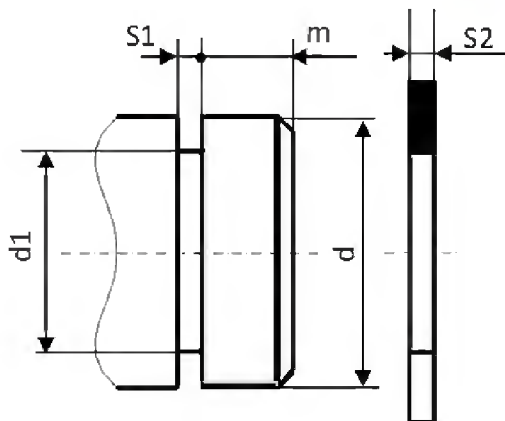


#### صامولة محززة



dxpas	D	B	S	d <sub>1</sub>	E	G
17x1	28	5	4	15.5	4	1
20x1	32	6	4	18.5	4	1
25x1.5	38	7	5	23	5	1.25
30x1.5	45	7	5	27.5	5	1.25
35x1.5	52	8	5	32.5	6	1.25
40x1.5	65	10	6	42.5	6	1.25

#### حلقة مرنة للأعمدة

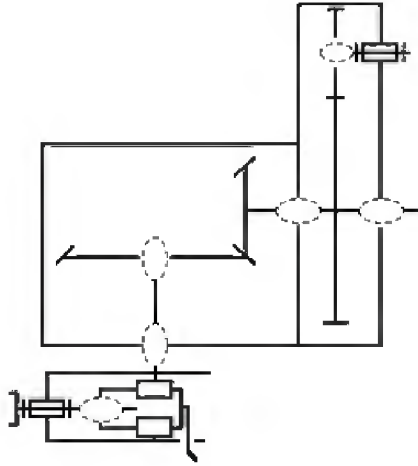


d	d <sub>1</sub>	S <sub>1</sub>	S <sub>2</sub>	m
35	33	1.6	1.5	3
40	37.5	1.85	1.75	3.75
45	42.5	1.85	1.75	3.75

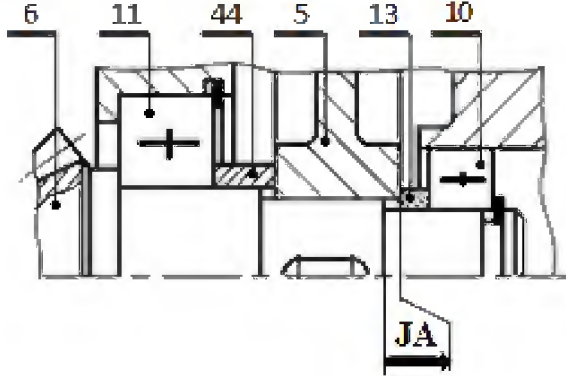


### 1-5 / دراسة الإنشاء

4. أتم الرسم التخطيطي الحركي لجهاز التجويف :



5. أنجز سلسلة الأبعاد الخاصة بالشرط JA .



6. أتم الجدول الموالي بتسجيل التوافقات  $\emptyset_1$  و  $\emptyset_2$  و  $\emptyset_3$  الموجودة على الرسم التجميعي صفحة 21/3.

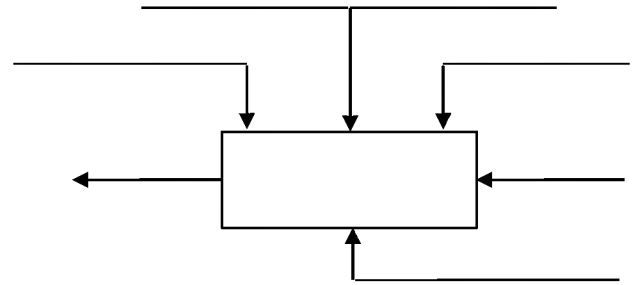
العناصر	تعيين التوافق	نوع التوافق
$\emptyset_1$		
$\emptyset_2$		
$\emptyset_3$		

7. اشرح تعيين مادة الزالق (21) G C 40 :

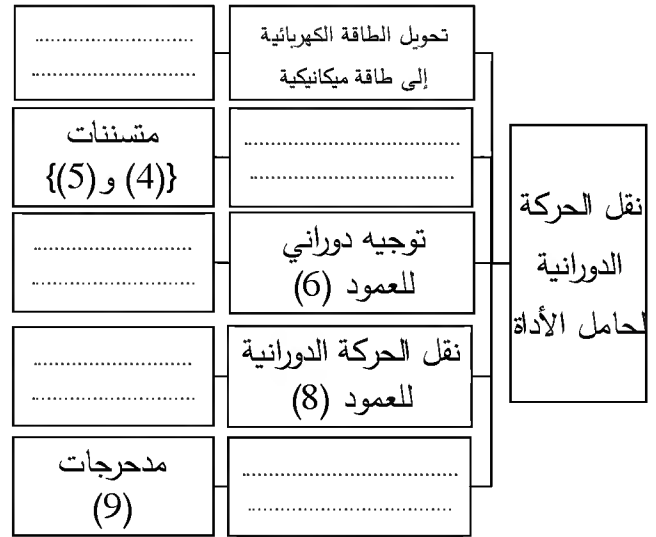
8. ما هي طريقة الحصول على خام الزالق ؟

أ- تحليل وظيفي وتكنولوجي:

1. أتم العلبة A-0 للنظام الآلي.



2. أكمل المخطط الجزئي للوظائف التقنية (FAST) الخاص بجهاز التجويف .



3. أكمل جدول الوصلات الحركية التالي :

العناصر	اسم الوصلة	الرمز	الوسيلة
(1)/(2) و (6)			
(7)/(8)			
(21)/(22)			
(21)/(8)			



2.13 / احسب عزوم الانحناء.

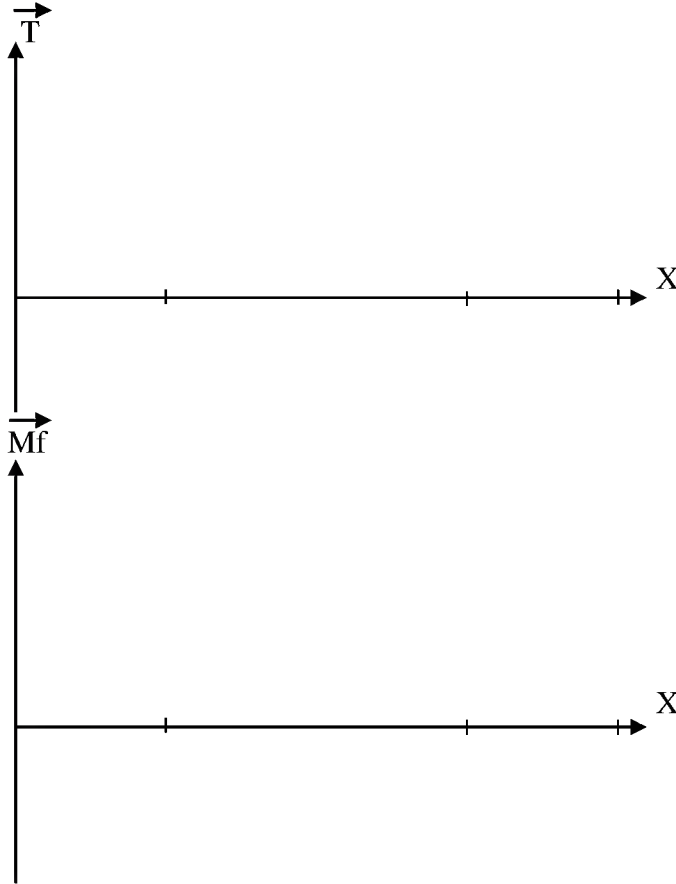
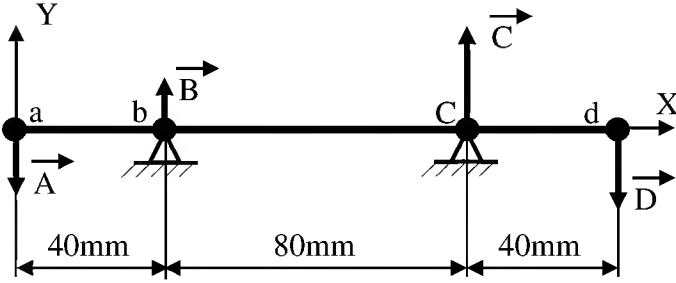
9. أكمل جدول مميزات المسننات المخروطية ذات الأسنان القائمة مع الحسابات.

العناصر	m	d	Z	$\delta$	r
(6)		48	24		0,5
(7)					

العلاقات:

3.13 / ارسم المنحنيات البيانية للجهود القاطعة وعزوم الانحناء.

سلم القوى: 1mm  $\rightarrow$  10N  
سلم العزوم: 1mm  $\rightarrow$  250N.mm



10. احسب نسبة النقل الإجمالية rg.

11. احسب سرعة دوران العمود (8).

12. هل المدحرجات المستعملة في توجيه العمود (8) مناسبة؟ برر.

13. دراسة ميكانيكية للمقاومة:

نفرض أن العمود (8) عبارة عن عارضة أفقية تحت تأثير الانحناء المستوي البسيط وخاضع للجهود التالية:

$$\|\vec{A}\| = 150N \quad , \quad \|\vec{B}\| = 100N$$

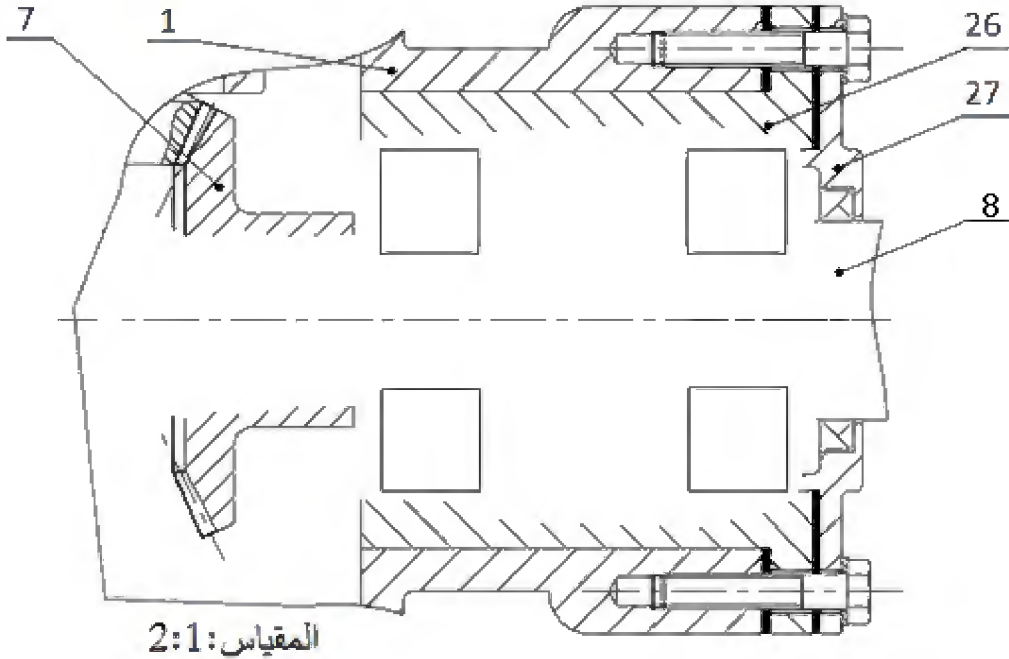
$$\|\vec{C}\| = 300N \quad , \quad \|\vec{D}\| = 250N$$

1.13 / احسب الجهود القاطعة.



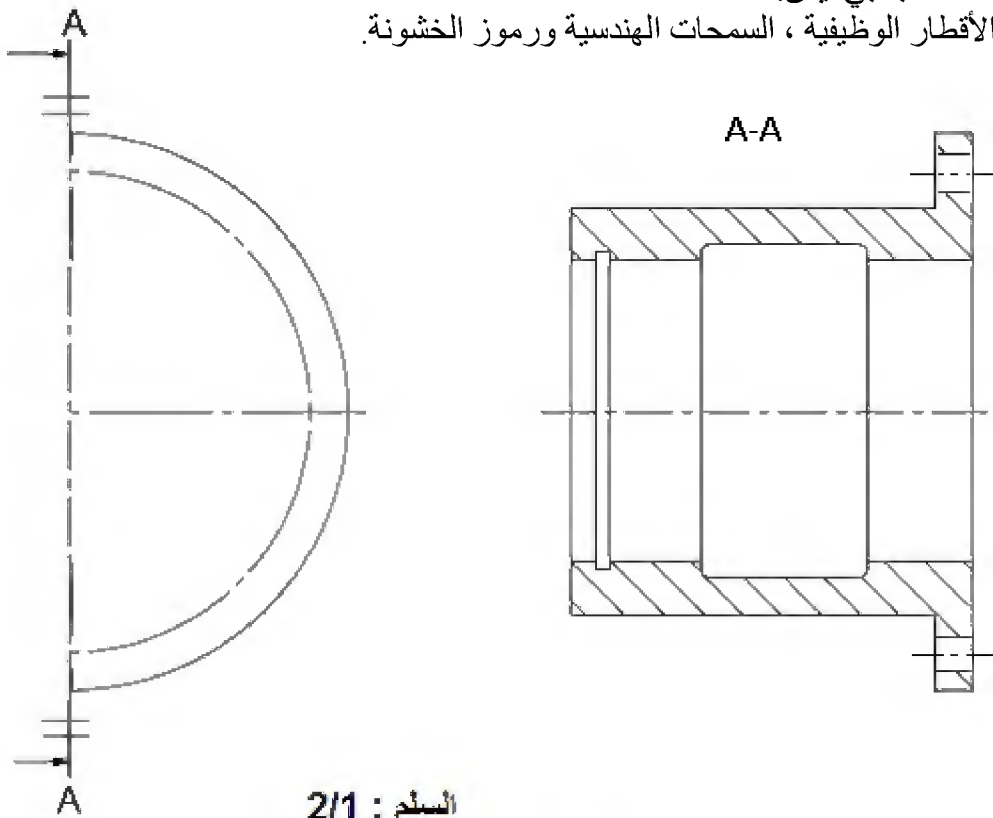
ب- تحليل بنيوي:

- دراسة تصميمية جزئية: لتحسين أداء المخفض والرفع من مردوده ، نجري تعديلات عليه.  
مستعينا بالرسم التجميعي صفحة (21/3) وبملف الموارد صفحة (21/5) أنجز ما يلي:  
- تحقيق وصلة محورية بين العمود (8) و الهيكل (1) بواسطة مدرجتين ذات دحارج مخروطية.  
- تحقيق وصلة اندماجية قابلة للفلك بين العجلة (7) والعمود حامل أداة التجويف (8) .



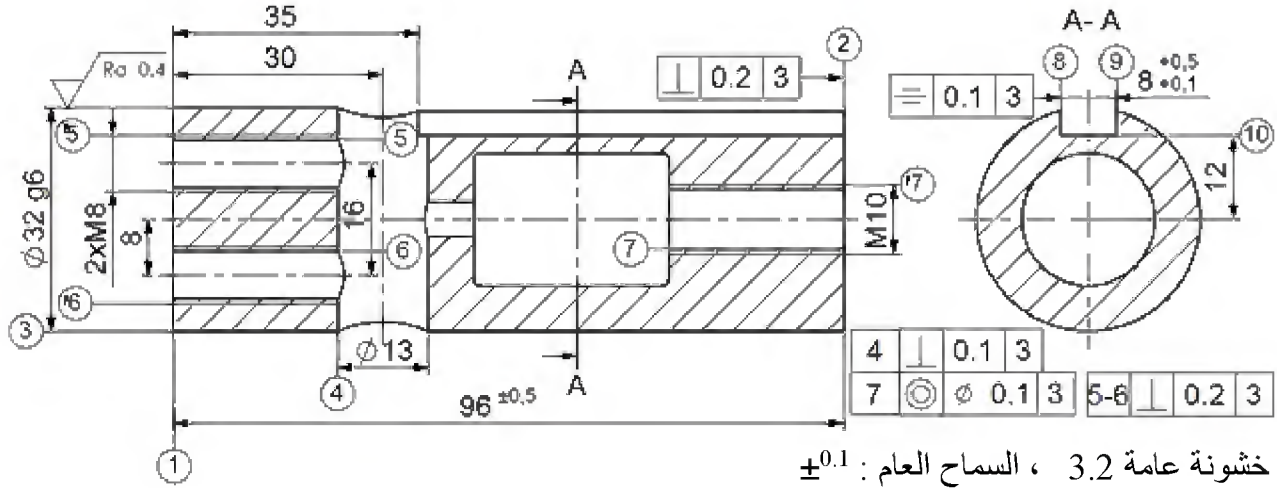
- دراسة تعريفية جزئية: أتمم الرسم التعريفي للعبة (26) بمقياس 2:1 حسب المسقطين التاليين:

- مسقط أمامي قطاع A-A.
- نصف مسقط جانبي أيمن.
- تحديد الأقطار الوظيفية ، السمحات الهندسية ورموز الخشونة.



## 5-2/ دراسة التحضير

نريد دراسة وسائل وطرق الصنع الخاصة بالزلق (21) المصنوع من مادة G C 40، بسلسلة أحادية. أنظر الرسم التعريفي الموالي.



أ- تكنولوجيا وسائل الصنع:  
مستعينا بالرسم التعريفي للزلق (21) أكمل الجدول الموالي:

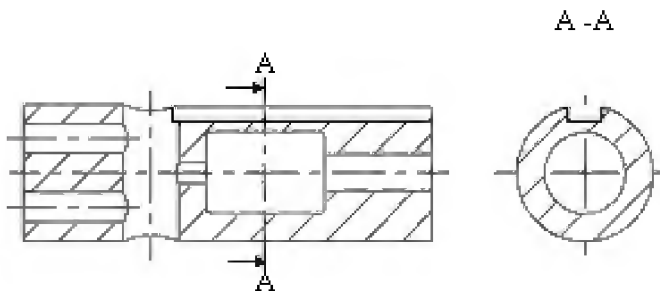
السطوح	العملية	الألة
(1)		
(3)		
(4)		
(10)(9)(8)		

### السير المنطقي للصنع

المراحل	السطوح	المنصب
100	مراقبة الخام	ورشة المراقبة
200	{(3)(1)}	الخراطة
300	{(7)(2)}	الخراطة
400	(4)	التنقيب
500	{(6)(5)}	التنقيب
600	{(10)(9)(8)}	التفريز
700	{('7)('6)('5)}	أعمال يدوية (لولبة داخلية)
800	مراقبة نهائية	ورشة المراقبة

ب- تكنولوجيا طرق الصنع:  
نعطي السير المنطقي للصنع الخاص بالزلق (21).

أتم رسم المرحلة 600 الخاص بإنجاز السطوح {(10)(9)(8)} مبينا ما يلي:

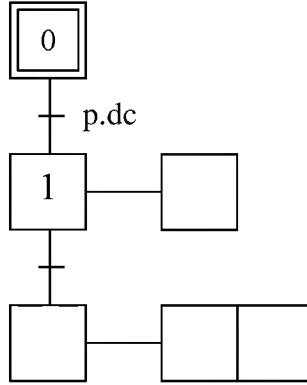


- الوضعية السكونية.
- ابعاد الصنع.
- أدوات القطع المناسبة.
- حركة القطع و حركة التغذية.



ج- آليات:

أتمم المخطط الوظيفي للمراحل و الانتقالات مستوى 2 للنظام الآلي حسب وصف تشغيله صفحة 21/1.







## الموضوع الثاني

### نظام آلي لتثبيت الملصقات على قارورات الأدوية

يحتوي الموضوع على ملفين:

- أ- الملف التقني : الصفحات : {21/11 - 21/12 - 21/13 - 21/14 - 21/15 - 21/19}.
- ب- ملف الأجوبة : الصفحات : {21/16 - 21/17 - 21/18 - 21/20 - 21/21}.
- ملاحظة: - لا يسمح باستعمال أية وثيقة خارجية عن الاختبار.
- يسلم ملف الأجوبة بكامل صفحاته {21/16 - 21/17 - 21/18 - 21/20 - 21/21}.

### أ- الملف التقني

1- تقديم النظام الآلي: يسمح النظام الممثل في الشكل (1) (صفحة 21/12) بتثبيت الملصقات على قارورات الأدوية وذلك وفق المراحل التالية:

- حجز القارورات و تحريرها الواحدة بعد الاخرى بواسطة الدافعتين  $V_1$  و  $V_2$ .

- تثبيت الملصقات بواسطة الدافعة  $V_3$  و الأسطوانة المطاطية الموصولة بالمحرك المخفض  $Mt_2$ .

2- وصف تشغيل الدورة:

- الضغط على زر بداية التشغيل dcy يؤدي الى انطلاق المحرك  $Mt_1=1$  لتحريك البساط و تقدم القارورات.

- عند الكشف عن وجود قارورة بواسطة الملتقط  $s_1$  يتوقف المحرك  $Mt_1=0$  ويخرج ساق الدافعة  $V_1$  لحجز القارورة.

- عند الضغط على الملتقط  $a_1$  يخرج ساق الدافعة  $V_2$  لعزل القارورة.

- عند الضغط على الملتقط  $b_1$  يدخل ساق الدافعة  $V_1$  لتحرير القارورة.

- الضغط على الملتقط  $a_0$  يؤدي الى انطلاق المحرك  $Mt_1=1$ .

- الكشف عن وصول القارورة بواسطة الملتقط  $s_2$  يؤدي الى توقف المحرك  $Mt_1=0$  وخروج ساق الدافعة  $V_3$ .

- الضغط على الملتقط  $c_1$  يؤدي الى انطلاق المحرك  $Mt_2=1$  لمدة 5 ثوان لتتم عملية التصيق.

- بعد نهاية مدة التأجيل يتوقف المحرك  $Mt_2=0$  و يرجع ساق الدافعة  $V_3$ .

- الضغط على الملتقط  $c_0$  يؤدي إلى دخول ساق الدافعة  $V_2$ .

- عند الضغط على الملتقط  $b_0$  تنتهي الدورة لتبدأ دورة جديدة.

3- منتج محل الدراسة: نقترح دراسة المخفض الذي يدير البساط المتحرك (الصفحة 21/13).

يتم نقل الحركة من العمود المحرك (4) إلى البساط المتحرك بواسطة مسننات أسطوانية ذات أسنان قائمة



(7-4) و (8-5) وزوج من البكرات (9-9) وسير شبه منحرف.

4- العمل المطلوب :

4-1/ دراسة الإنشاء: (13 نقطة)

أ- التحليل الوظيفي والتكنولوجي: أجب مباشرة على الصفحات 21/16 و 21/17.

ب- التحليل البنيوي :

1- دراسة تصميمية جزئية : أتم الدراسة التصميمية الجزئية مباشرة على الصفحة 21/18.

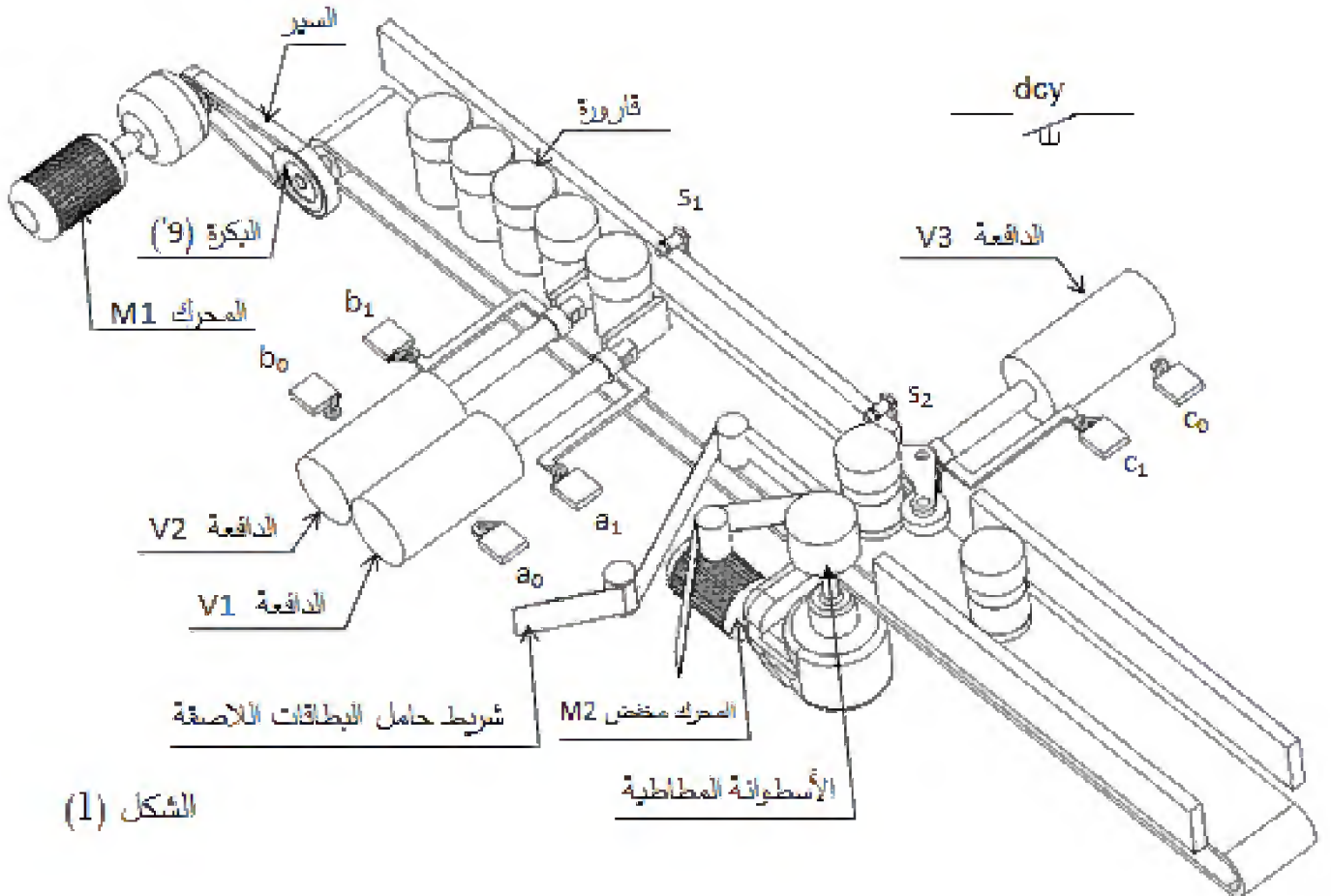
2- دراسة تعريفية جزئية : أتم الدراسة التعريفية الجزئية مباشرة على الصفحة 21/18.

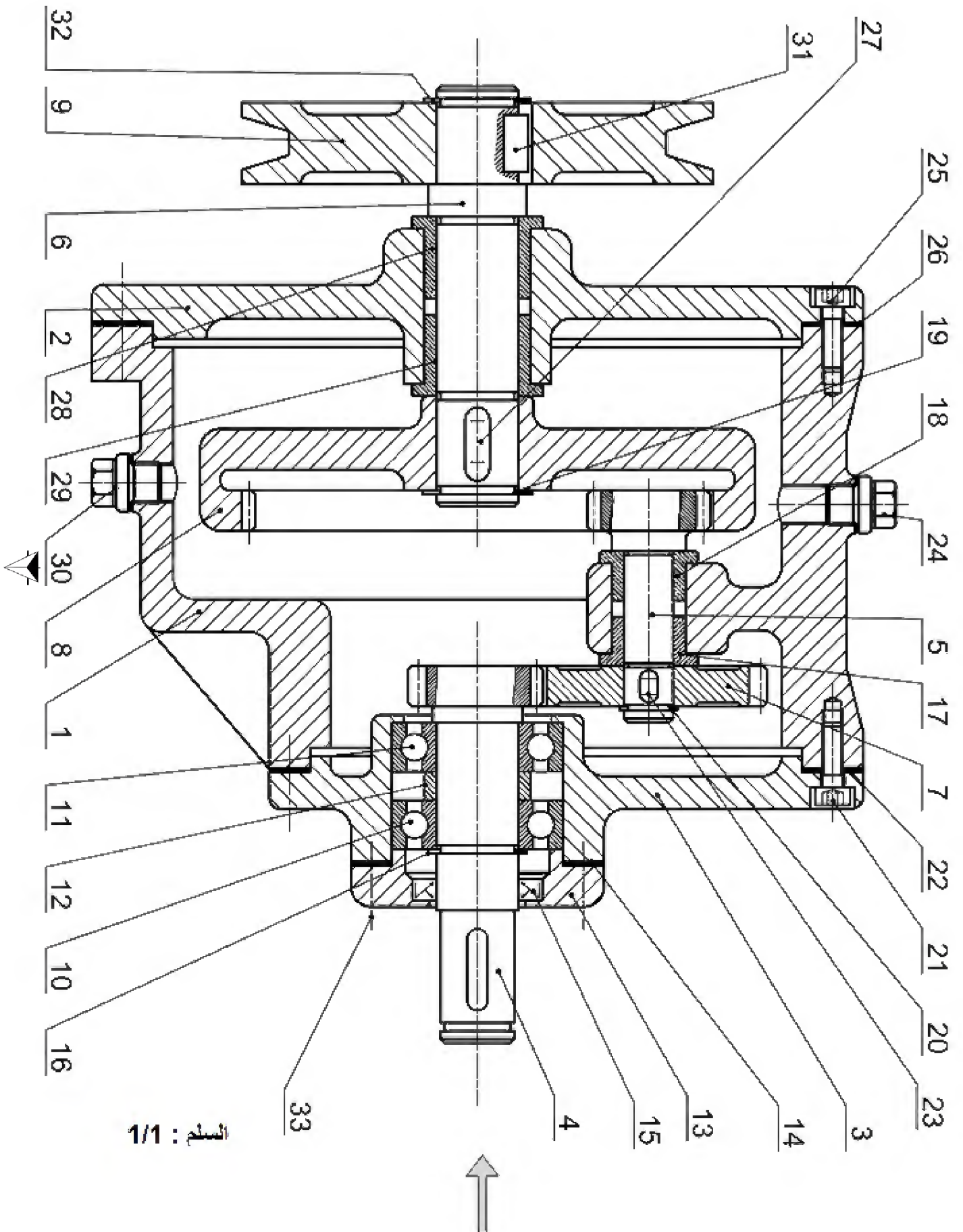
4-2/ دراسة التحضير: (7 نقاط)

أ- تكنولوجيا وسائل وطرق الصنع : أجب مباشرة على الصفحة 21/ 20.

ب- دراسة الآليات : أجب مباشرة على الصفحة 21/21

نظام آلي لتثبيت الملصقات على قارورات الأدوية







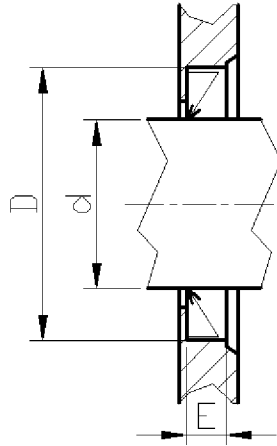
اختبار في مادة: تكنولوجيا (هندسة ميكانيكية) / الشعبة: تقني رياضي / بكالوريا استثنائية 2017

تجارة		برغي برأس أسطواني ذو تجويف سداسي	4	33
تجارة		حلقة مرنة للعمود 16×1	1	32
تجارة		خابور متوازي A 5x5x11	1	31
تجارة		سدادة	1	30
	Cu Sn 8	وسادة بكتف	1	29
	Cu Sn 8	وسادة بكتف	1	28
تجارة		خابور متوازي A 5x5x14	1	27
تجارة		فاصل كتامة مسطح	1	26
تجارة		برغي برأس أسطواني ذو تجويف سداسي - ISO 4762	4	25
تجارة		سدادة	1	24
تجارة		خابور متوازي A 4x4x6	1	23
تجارة		فاصل كتامة مسطح	1	22
تجارة		برغي برأس أسطواني ذو تجويف سداسي - ISO 4762	4	21
تجارة		حلقة مرنة للعمود 10×1	1	20
تجارة		حلقة مرنة للعمود 16×1	1	19
	Cu Sn 8	وسادة بكتف	1	18
	Cu Sn 8	وسادة بكتف	1	17
تجارة		حلقة مرنة للعمود 16×1	1	16
تجارة		فاصل ذو شفتين AS 16x26x4	1	15
تجارة		فاصل كتامة مسطح	1	14
	EN-GJL-200	غطاء	1	13
	S 235	لجاف	1	12
تجارة		مدرجة ذات صف واحد من الكريات	1	11
تجارة		مدرجة ذات صف واحد من الكريات	1	10
	Al Si 10 Mg	بكرة	1	9
	35 Cr Mo 4	عجلة مسننة	1	8
	35 Cr Mo 4	عجلة مسننة	1	7
	35 Cr Mo 4	عمود الخروج	1	6
	35 Cr Mo 4	عمود مسنن	1	5
	35 Cr Mo 4	عمود مسنن	1	4
	EN-GJL-250	غطاء خلفي	1	3
	EN-GJL-250	غطاء أمامي	1	2
	EN-GJL-250	هيكل	1	1
الملاحظات	المادة	التعيينات	العدد	الرقم
مقياس 1 : 1 	مخفض		اللغة Ar	

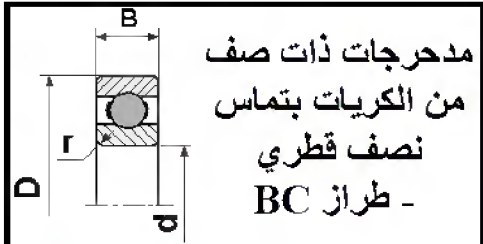


ملف الموارد

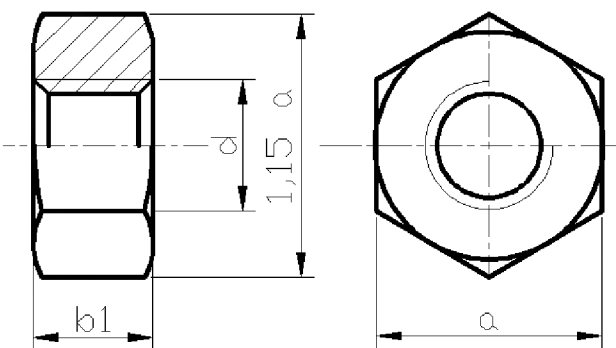
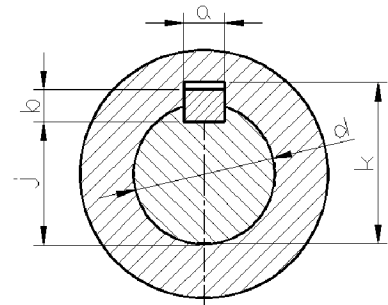
فاصل " فاصل كتامة " Type A		
d	D	E
17	35	7
18	35	7
20	40	7
30	47	7



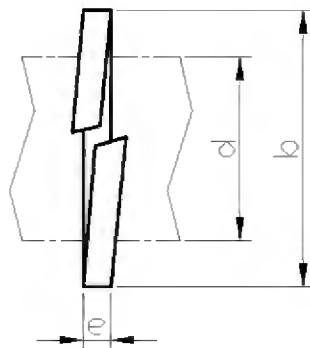
مدحرجات ذات صف من الكريات بتماس نصف قطري - طراز BC			
d	D	B	r
15	32	9	0,3
20	42	12	0,6
25	47	12	0,6



الخوابير المتوازية				
d	a	b	j	k
12 à 17 inclus	5	5	d - 3	d + 2,3
17 à 22	6	6	d - 3,5	d + 2,8
22 à 30	8	7	d - 4	d + 3,3



d	a	b1
M20	30	18
M24	36	21,5
M30	46	25,6

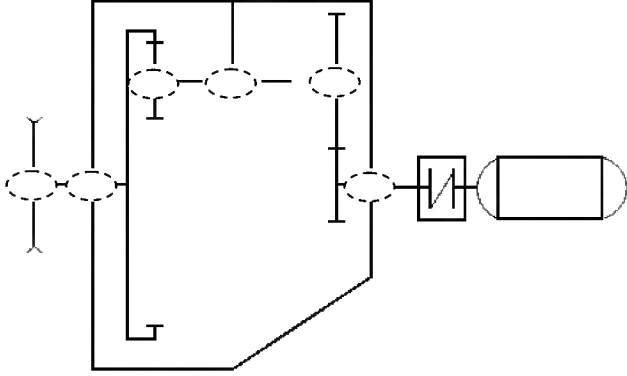


d	b	e
16	25	2,5
20	31	3
24	37	3,5
30	45	4,5



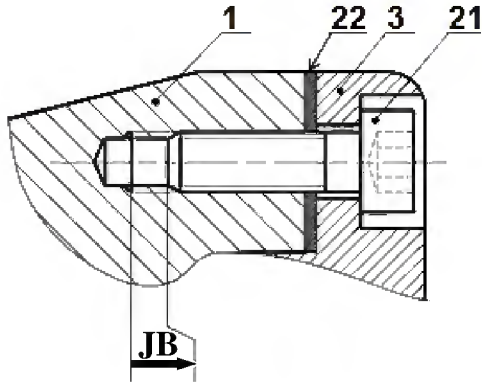
1-4 دراسة الإنشاء

4- أكمل الرسم التخطيطي الحركي التالي :

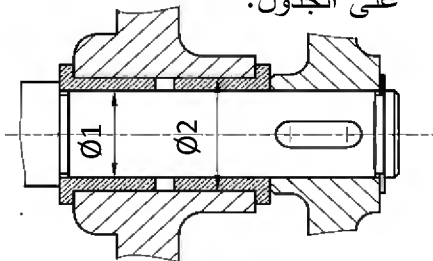


5- التحديد الوظيفي للأبعاد :

1-5 مباشرة على الشكل أدناه انجز سلسلة الأبعاد الخاصة بالشرط JB.



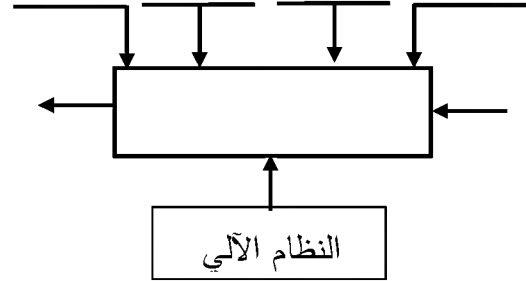
2-5 سجل التوافقات المناسبة لتركيب الوسادتين على الجدول.



الأقطار	التوافق	نوعه
Ø1		
Ø2		

أ- تحليل الوظيفي والتكنولوجي:

1- أتم المخطط التنازلي للعبة (A-0) للنظام الآلي.



2- مستعينا بالملف التقني، أتم مخطط F.A.S.T

الجزئي المتعلق بالوظيفة التقنية Ft1 لنقل الحركة الدورانية من العمود المحرك إلى عمود الخروج.

Ft1	نقل الحركة الدورانية من العمود (4) إلى عمود الخروج (6)
Ft11	نقل الحركة الدورانية من العمود (4) إلى العمود (5)
Ft12	التوجيه الدوراني للعمود (4)
Ft13	المسننات (5) و (8)
Ft14	التوجيه الدوراني للعمود 5
Ft15	التوجيه الدوراني للعمود 6

3- أتم جدول الوصلات الحركية التالية:

القطع	اسم الوصلة	الرمز	الوسيلة
(3)/(4)			
(1)/(5)			
(6)/(9)			

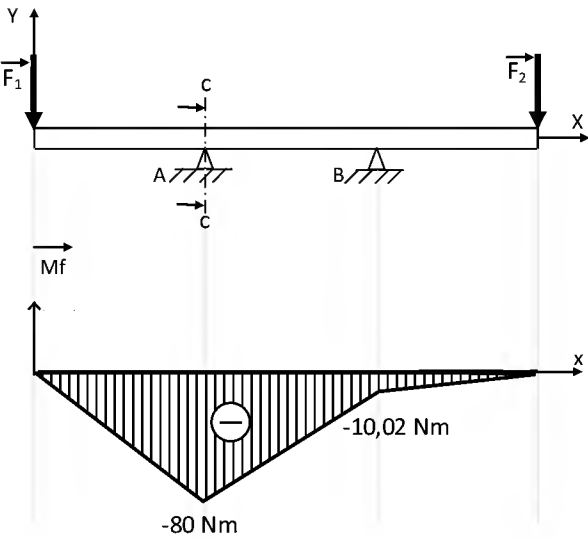


8- مقاومة المواد:

8-1/ نعتبر العمود (6) عبارة عن عارضة ذات مقطع دائري مملوء خاضع لتأثير الالتواء البسيط تحت تأثير عزم التواء  $M_t = 80 \text{ N.m}$ ، مقاومة حد المرونة للانزلاق  $R_{eg} = 800 \text{ N/mm}^2$  ومعامل الأمان  $s = 3$ . احسب القطر الأدنى للعمود (6).

.....  
.....  
.....

8-2/ نفترض أن العمود (5) عبارة عن عارضة ذات مقطع دائري تحت تأثير حملتين  $\vec{F}_1$  و  $\vec{F}_2$ .



من خلال المخطط البياني لعزوم الانحناء، احسب القطر الأدنى للعارضة في المقطع CC حيث أن المقاومة التطبيقية  $R_p = 250 \text{ N/mm}^2$ .

.....  
.....  
.....

6- اشرح تعيين مواد القطع التالية:

6-1/ القطعة (9) :  $\text{Al Si 10 Mg}$

.....  
.....  
.....

6-2/ القطعة (4) :  $\text{35 Cr Mo 4}$

.....  
.....  
.....

7- الدراسة الحركية للمخفض

7-1/ أتمم جدول المميزات التالي:

a	r	da	d	Z	m	
34			21		1	(5)
						(8)

العلاقات:

.....  
.....  
.....

7-2/ احسب نسبة النقل الاجمالية rg

علما أن  $r_{47} = 0,5$

.....  
.....

7-3/ اذا علمت ان سرعة دوران المحرك ( $M_{t1}$ )

$P_m = 1,5 \text{ kW}$  والاستطاعة  $N_m = 1000 \text{ tr/mn}$

والمردود الاجمالي للمخفض  $\eta = 0,7$ .

احسب سرعة الخروج للعمود (6).

.....  
.....

7-4/ احسب استطاعة الخروج :

.....  
.....

7-5/ احسب قيمة المزدوجة المطبقة على العمود (6).

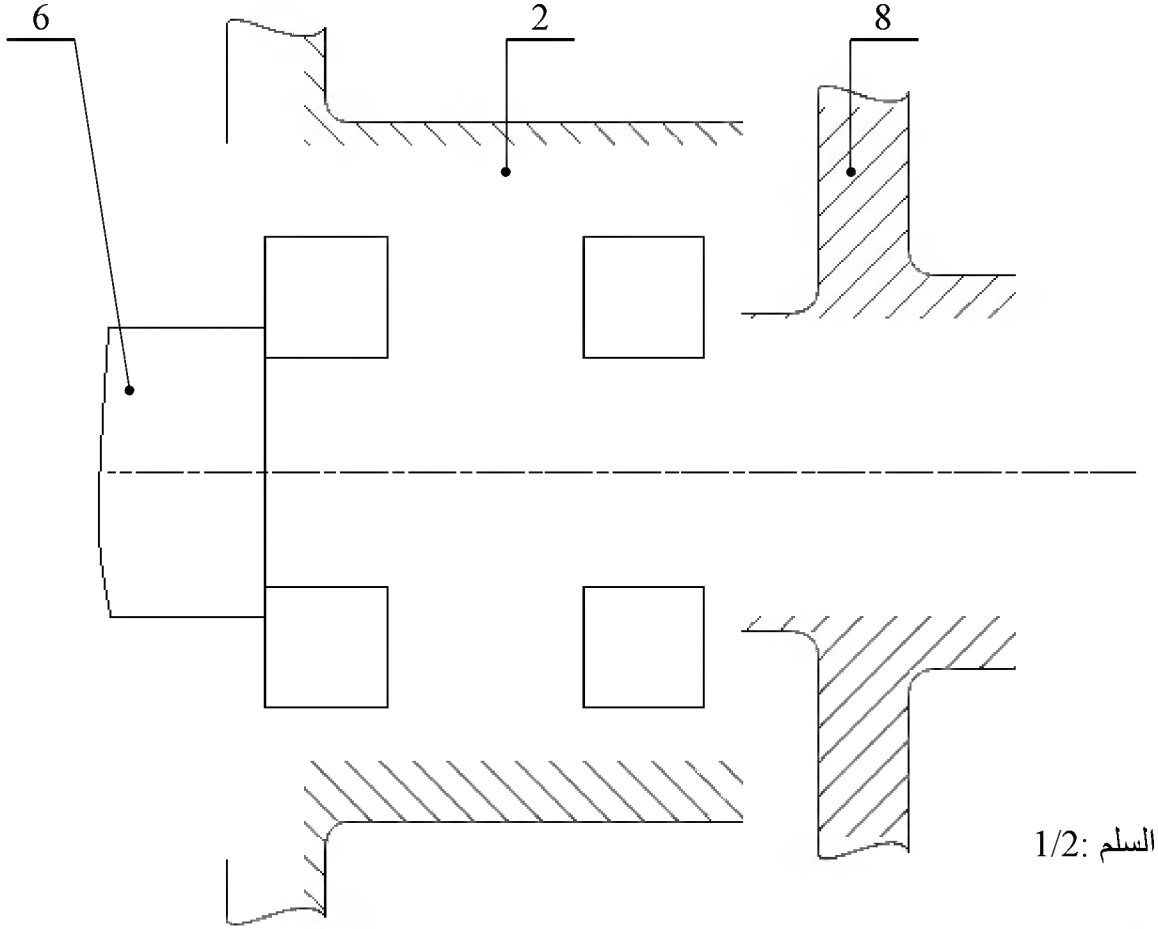
.....  
.....  
.....



ب- تحليل بنيوي

1-دراسة تصميمية جزئية:

- لتحسين سير الجهاز والاشتغال في ظروف جيدة وأمنة، نقترح انجاز التغييرات التالية:
- تحقيق وصلة اندماجية قابلة لل فك بين العمود (6) والعجلة المسننة (8) باستعمال صامولة، حلقة وخابور.
  - تحقيق وصلة متمحورة بين العمود (6) والغطاء الأمامي (2) باستعمال مدحرجتين ذات صف واحد من الكريات بتماس نصف قطري .
  - ضمان كتامة وحماية الجهاز.
  - تسجيل التوافقات المناسبة لجلبات المدحرجات.



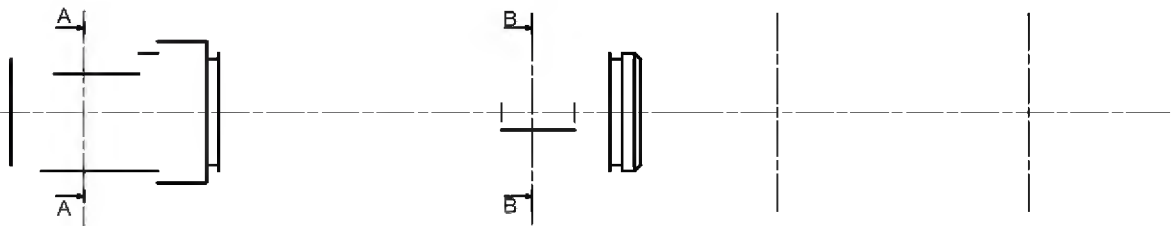
السلم: 1/2

2-دراسة تعريفية جزئية:

- إتمام الرسم التعريفي لعمود الخروج (6) مسجلا كل التفاصيل البيانية:
- المقطعين A-A و B-B.
- الأقطار الوظيفية، حالات السطح والسماحات الهندسية.

A-A

B-B



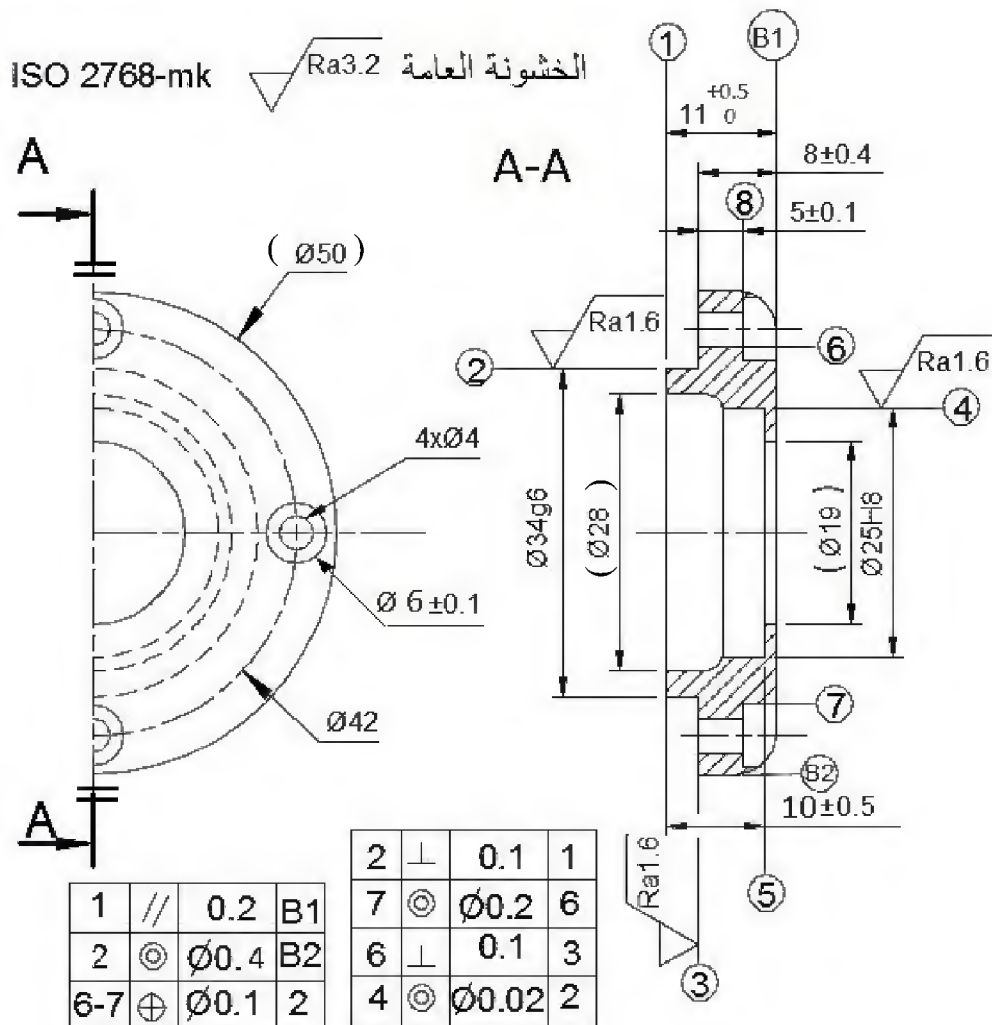
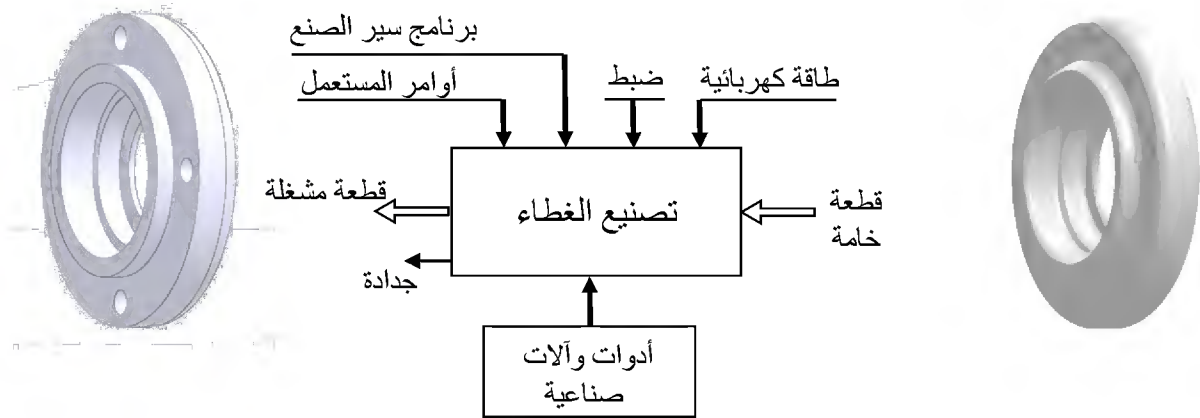
السلم: 1/1



4-2- دراسة التحضير

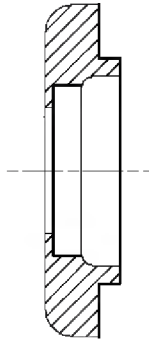
أ - تكنولوجية وسائل و طرق الصنع:

نريد دراسة وسائل وطرق صنع الغطاء (13) المنجز من مادة EN-GJL-200 كما هو مبين في الرسم التعريفي الموالي بسلسلة تصنيع متوسطة وبسمك إضافي 1mm.



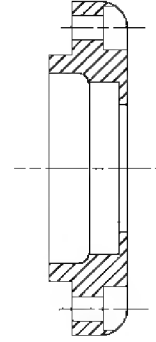


5- لإنجاز السطوح { (1) (2) (3) (4) (5) } ضع القطعة في وضعية إيزوستاتية مبرزاً أدوات القطع وأبعاد الصنع.



1- ما هو أسلوب الحصول على خام القطعة (13)؟

2- أعط الشكل الأولي للخام (13) .



3- مستعينا بالرسم التعريفي للقطعة (13) أتمم الجدول أدناه:

السطوح	الأداة	الآلة
(1)		
(3)(2)		
(5)(4)		
(8)(7)(6)		

4- باستعمال العلامة (x) اختر الأداة المناسبة لمراقبة

البعد التالي:  $\varnothing 34$  g6

قدم قياس

سدادة معيارية مزدوجة TLD

معيار فكي مزدوج CMD

6- أحسب عناصر القطع N (tr/mn) و A (mm/mn)

لإنجاز السطح (1) مع العلم أن  $V_c = 80 \text{ m/mn}$

و  $f = 0,1 \text{ mm/tr}$ .

N=.....

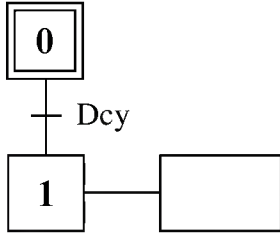
A=.....



ب - دراسة الآليات:

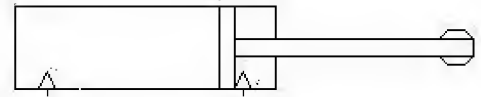
1- أتمم المخطط الوظيفي للتحكم في المراحل والانتقالات مستوى (2) للنظام الآلي مستعينا بوصف تشغيله

صفحة (21/11).



2- أتمم الرسم التخطيطي لتكريب دافعة مزدوجة

المفعول مع موزع 5/2.



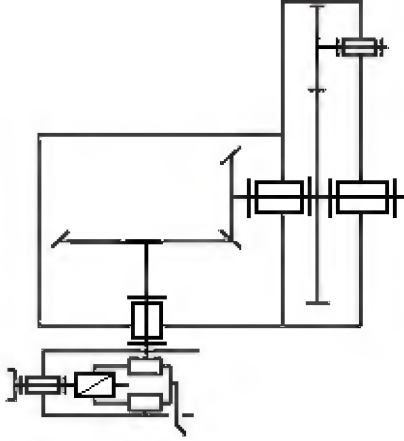
الإجابة النموذجية ( نظام آلي للتجويف )

الإجابة النموذجية لموضوع لامتحان شهادة البكالوريا الدورة الاستثنائية 2017  
اختبار مادة: التكنولوجيا (هندسة ميكانيكية) الشعبة : تقني رياضي المدة : 04 ساعات و نصف

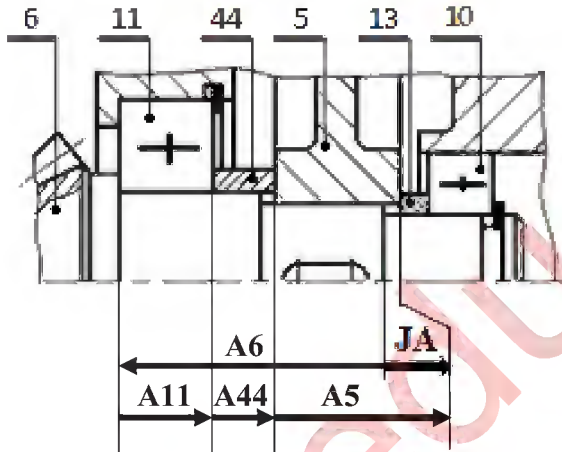
مجموع	مجزأة	عناصر الإجابة	مجموع	مجزأة	عناصر الإجابة
		ب- التحليل البنيوي	13		5-1 دراسة الإنشاء
		• دراسة تصميمية جزئية			أ - التحليل الوظيفي و التكنولوجي
	1	1- الوصلة الإندماجية		0,1 × 7	1- المخطط التنازلي (A-0)
	1,2 + 0,8	2- تمثيل مدرجات + الحواجز		0,1 × 5	2- مخطط FAST
		• دراسة تعريفية جزئية		0,1 × 12	3- جدول الوصلات
	0,5	1- إتمام المسقط الجانبي		0,1 × 6	4- الرسم التخطيطي الحركي
	0,1 × 9	2- الأقطار + المساحات + حالات السطح		0,8	5- سلسلة الأبعاد
				0,1 × 6	6- التوافقات
7		5-2 دراسة التحضير		0,2 × 3	7- تعيين القطعة (21)
	0,2 × 8	1- تكنولوجيا وسائل الصنع		0,2	8- طريقة الحصول على الخام
		2- تكنولوجيا طرق الصنع		0,1 × 10	9- جدول المميزات + العلاقات
	1,2	• الوضعية الأيزوستاتية		0,1 × 2	10- نسبة النقل
	0,4 × 3	• أبعاد الصنع		0,1 × 2	11- حساب سرعة الخروج
	0,5	• تمثيل الأداة		0,1 × 2	12- تبرير اختيار المدرجات
	0,3 × 2	• تمثيل حركة القطع			13- مقاومة المواد
	0,1 × 19	ج- دراسة الآليات		0,1 × 6	13-1/ الجهد القاطع
				0,1 × 6	13-2/ عزوم الانحناء
				0,1 × 6	13-3/ تمثيل المنحنيات البيانية
ملاحظة : تقبل كل الإجابات الصحيحة غير الواردة في الإجابة النموذجية					

#### 4-1/ دراسة الإنشاء

4. أتم الرسم التخطيطي الحركي لجهاز التجويف :



5. أنجز سلسلة الأبعاد الخاصة بالشرط JA .



6. أتم الجدول الموالي بتسجيل التوافقات  $\emptyset_1$  و  $\emptyset_2$  و  $\emptyset_3$  الموجودة على الرسم التجميعي صفحة 21/3.

العناصر	تعيين التوافق	نوع التوافق
$\emptyset_1$	h11	خلوصي
$\emptyset_2$	H7	خلوصي
$\emptyset_3$	H7g6	خلوصي

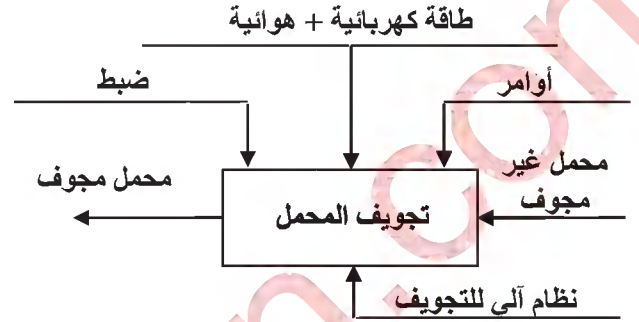
7. اشرح تعيين مادة الزالق (21) G C 40 : صلب غير ممزوج قابل للقولبة

40 : 0,4% من الكربون

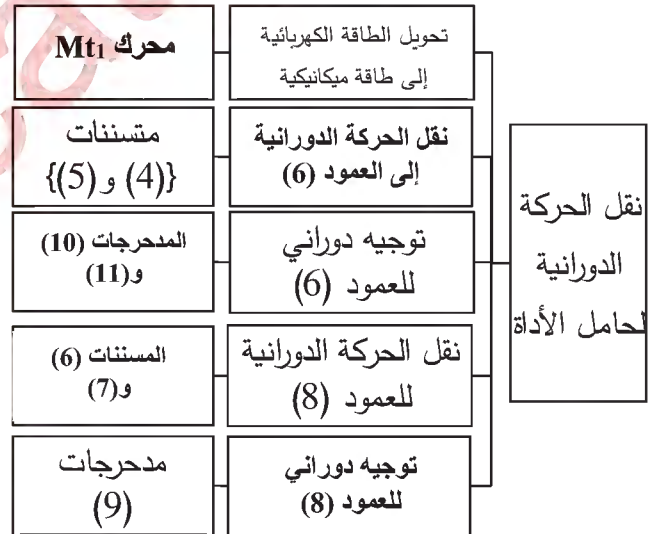
8. ما هي طريقة الحصول على خام الزالق ؟ قولبة بالرمل

أ- تحليل وظيفي وتكنولوجي:

1. أتم العلبه A-0 للنظام الآلي.



2. أكمل المخطط الجزئي للوظائف التقنية (FAST) الخاص بجهاز التجويف .



3. أكمل جدول الوصلات الحركية التالي :

العناصر	اسم الوصلة	الرمز	الوسيلة
(1)/(6) و (2)	محورية		المدرجات (10) و (11)
(7)/(8)	اندماجية		توافق بشد
(21)/(22)	لولبية		برغي - صامولة
(8)/(21)	انزلاقية		مجرى + برغي (25)

9. أكمل جدول مميزات المسننات المخروطية ذات الأسنان القائمة مع الحسابات.

العناصر	m	d	Z	$\delta$	r
(6)	2	48	24	26,56	0,5
(7)		96	48	63,44	

العلاقات:

$$m = d_6/z_6 ; d_7 = d_6/r$$

$$z_7 = d_7/m$$

$$\text{tg}\delta_6 = d_6/d_7$$

$$\text{tg}\delta_7 = d_7/d_6$$

10. احسب نسبة النقل الإجمالية rg .

$$rg = r_{4-5} \times r_{6-7} = d_4/d_5 \times d_6/d_7 = 0,16$$

11. احسب سرعة دوران العمود (8).

$$N_8 = rg \times N_m = 0,16 \times 1000 = 160 \text{tr/mn}$$

12. هل المدرجات المستعملة في توجيه العمود (8) مناسبة؟ برر.

المدرجات المستعملة في توجيه العمود (8) غير مناسبة نظرا لوجود قوى محورية عالية.

13. دراسة ميكانيكية للمقاومة:

نفرض أن العمود (8) عبارة عن عارضة أفقية تحت تأثير الانحناء المستوي البسيط وخاضع للجهود التالية:

$$\|\vec{A}\| = 150 \text{ N} , \|\vec{B}\| = 100 \text{ N}$$

$$\|\vec{C}\| = 300 \text{ N} , \|\vec{D}\| = 250 \text{ N}$$

1.13/ احسب الجهود القاطعة.

المقطع ab :  $0 \leq x \leq 40$

$$T_1 = -A = -150 \text{ N}$$

المقطع bc :  $40 \leq x \leq 120$

$$T_2 = -A + B = -50 \text{ N}$$

المقطع cd :  $120 \leq x \leq 160$

$$T_3 = -A + B + C = +250 \text{ N}$$

2.13/ احسب عزوم الانحناء.

المقطع ab :  $0 \leq x \leq 40$

$$Mf_1 = +A \cdot x ; x = 0 \rightarrow Mf_1 = 0$$

$$x = 40 \rightarrow Mf_1 = 6000 \text{ N.mm}$$

المقطع bc :  $40 \leq x \leq 120$

$$Mf_2 = +A \cdot x - B(x-40)$$

$$x = 40 \rightarrow Mf_2 = +6000 \text{ N.mm}$$

$$x = 120 \rightarrow Mf_2 = +10000 \text{ N.mm}$$

المقطع cd :  $120 \leq x \leq 160$

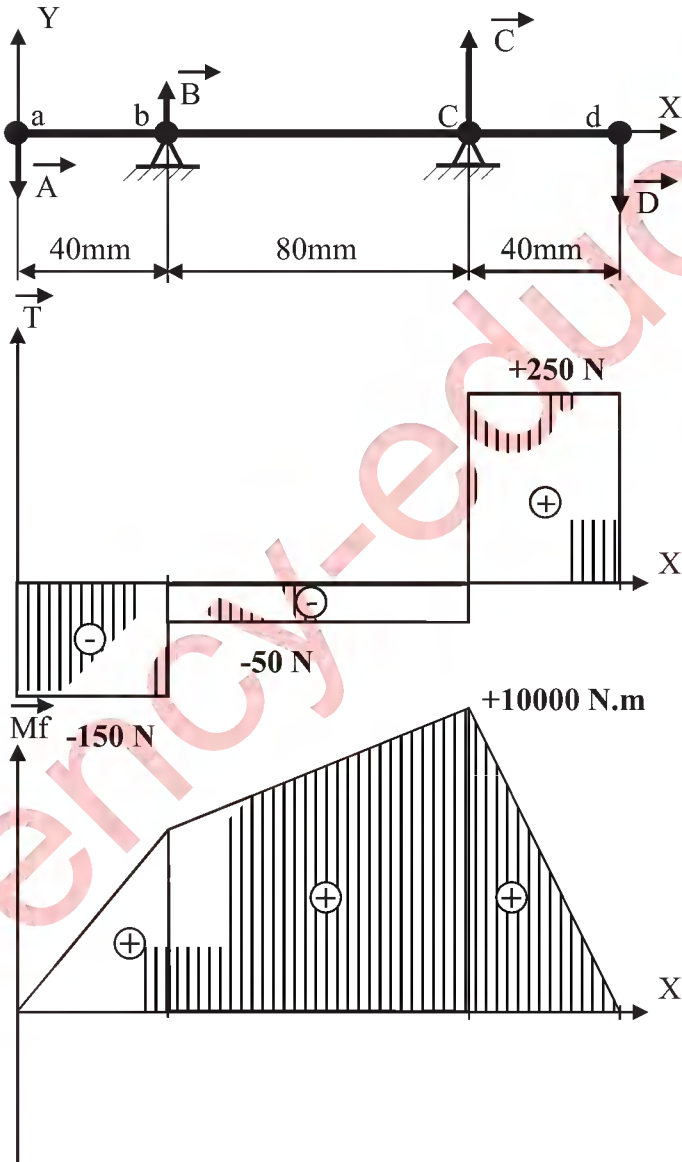
$$Mf_3 = +A \cdot x - B(x-40) - C(x-120)$$

$$x = 120 \rightarrow Mf_3 = +10000 \text{ N.mm}$$

$$x = 160 \rightarrow Mf_3 = 0$$

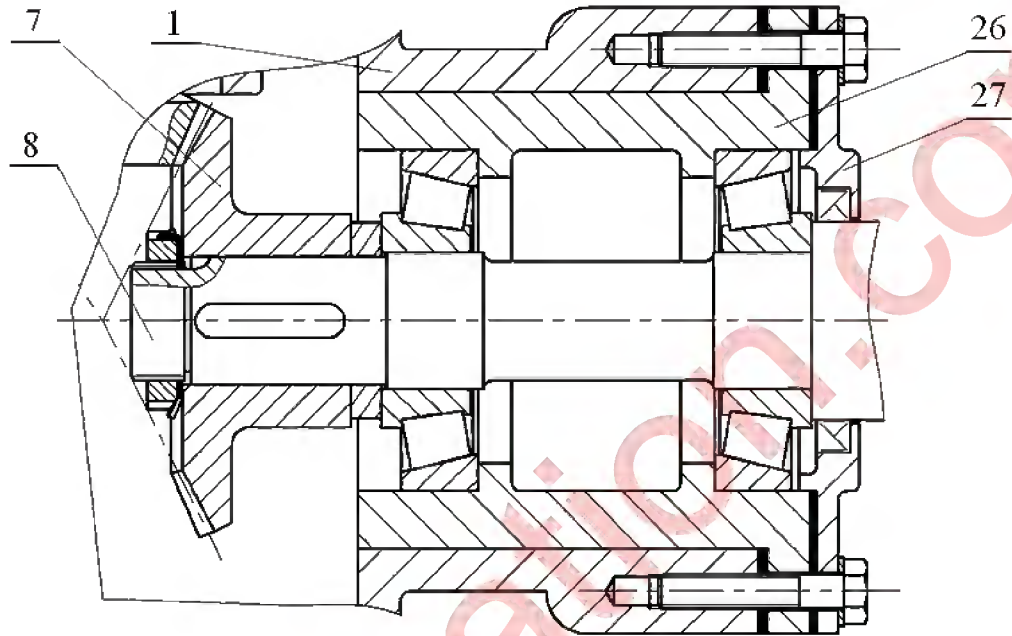
3.13/ ارسم المنحنيات البيانية للجهود القاطعة وعزوم الانحناء.

سلم القوى: 1mm  $\rightarrow$  10N  
سلم العزوم: 1mm  $\rightarrow$  250N.mm



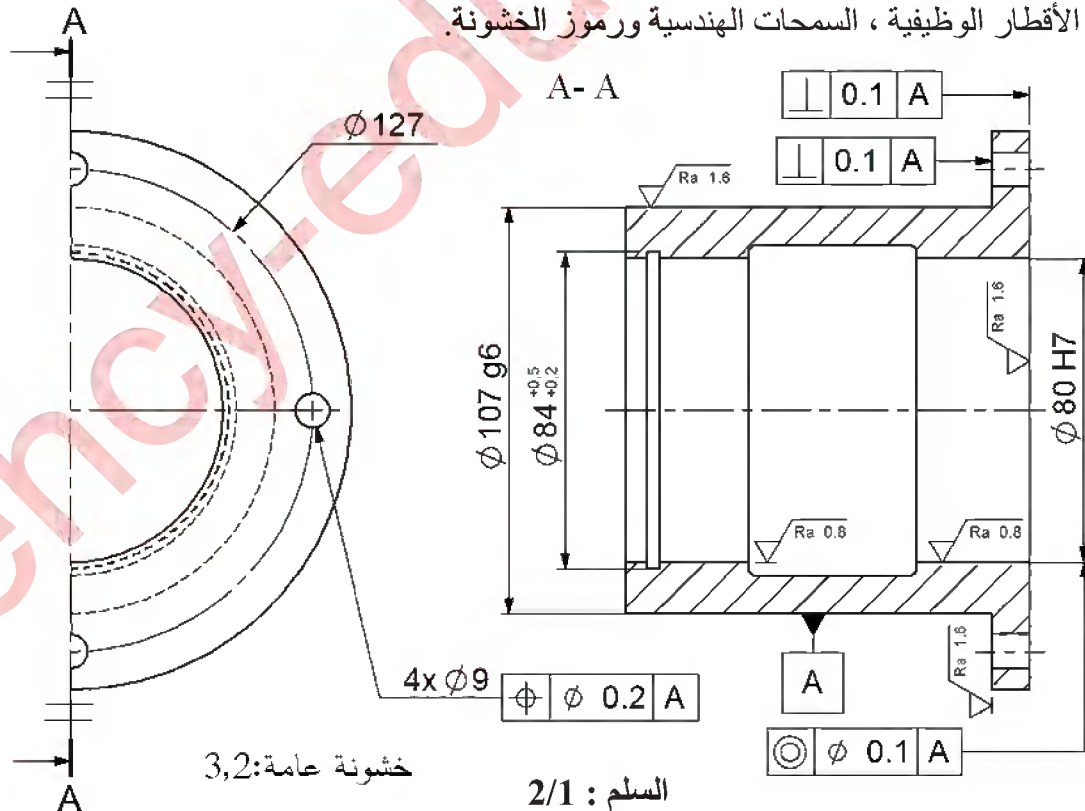
ب- تحليل بنيوي:

- دراسة تصميمية جزئية: لتحسين أداء المخفض والرفع من مردوده ، نجري تعديلات عليه.
- مستعينا بالرسم التجميعي صفحة (21/3) وبملف الموارد صفحة (21/5) أنجز ما يلي:
- تحقيق وصلة محورية بين العمود (8) و الهيكل (1) بواسطة مدحرجتين ذات دحارج مخروطية.
- تحقيق وصلة اندماجية قابلة للفك بين العجلة (7) والعمود حامل أداة التجويف (8) .



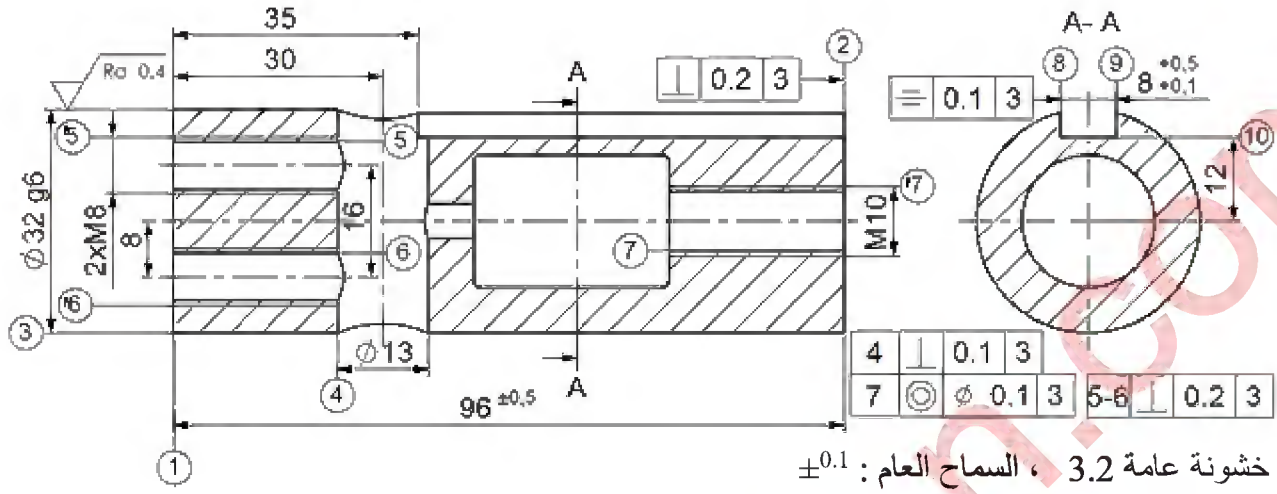
المقياس: 2:1

- دراسة تعريفية جزئية: أتم الرسم التعريفي للعبة (26) بمقياس 2:1 حسب المسطتين التاليين:
- مسقط أمامي قطاع A-A.
- نصف مسقط جانبي أيمن.
- تحديد الأقطار الوظيفية ، السمحات الهندسية ورموز الخشونة.



## 5-2/ دراسة التحضير

نريد دراسة وسائل وطرق الصنع الخاصة بالزائق (21) المصنوع من مادة G C 40 ، بسلسلة أحادية أنظر الرسم التعريفي الموالي.



خشونة عامة 3.2 ، السماح العام :  $\pm 0.1$

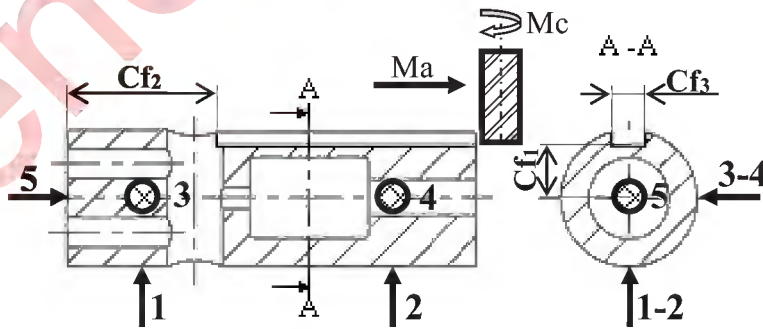
أ- تكنولوجيا وسائل الصنع:  
مستعينا بالرسم التعريفي للزائق (21) أكمل الجدول الموالي:

الآلة	العملية	السطوح
TP	تسوية	(1)
TP	خرط طولي	(3)
PC	تنقيب	(4)
FU	مجرى قائم	(10)(9)(8)

السير المنطقي للصنع		
المراحل	السطوح	المنصب
100	مراقبة الخام	ورشة المراقبة
200	{(3)(1)}	الخراطة
300	{(7)(2)}	الخراطة
400	(4)	التنقيب
500	{(6)(5)}	التنقيب
600	{(10)(9)(8)}	التفريز
700	{(7)(6)(5)}	أعمال يدوية (لولبة داخلية)
800	مراقبة نهائية	ورشة المراقبة

ب- تكنولوجيا طرق الصنع:  
نعطي السير المنطقي للصنع الخاص بالزائق (21).

أتم رسم المرحلة 600 الخاص بإنجاز السطوح {(10)(9)(8)} مبينا ما يلي:

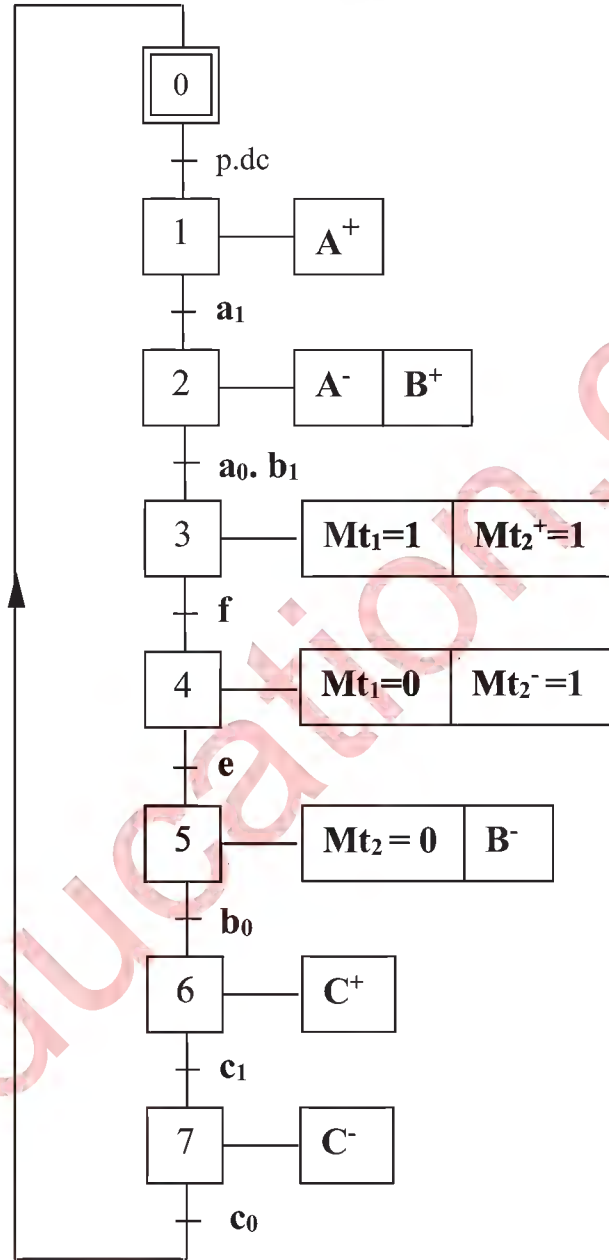


- الوضعية السكونية.
- ابعاد الصنع.
- أدوات القطع المناسبة.
- حركة القطع و حركة التغذية.



ج- آليات:

أتمم المخطط الوظيفي للمراحل و الانتقالات مستوى 2 للنظام الآلي حسب وصف تشغيله صفحة 21/1.



الإجابة النموذجية ( نظام آلي لتثبيت الملصقات على القارورات )

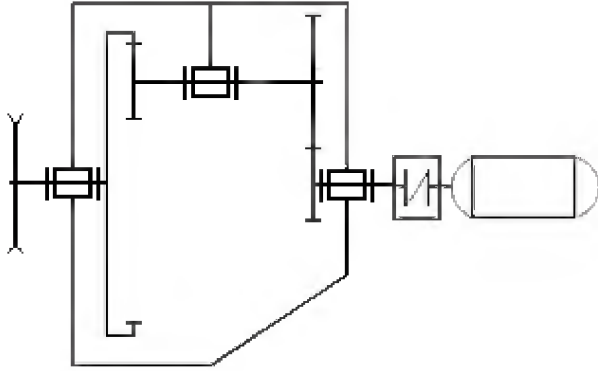
الإجابة النموذجية لموضوع لامتحان شهادة البكالوريا الدورة الاستثنائية 2017  
اختبار مادة: التكنولوجيا (هندسة ميكانيكية) الشعبة : تقني رياضي المدة : 04 ساعات و نصف

مجموع	مجزأة	عناصر الإجابة	مجموع	مجزأة	عناصر الإجابة
		ب- التحليل البيئي	13		1-4 دراسة الإنشاء
		1- دراسة تصميمية جزئية			أ - التحليل الوظيفي + تكنولوجي
	0,9	1- الوصلة الإندماجية		0,1 × 7	1- المخطط التنازلي (A-0)
	1 + 0,4	2- تمثيل مدرجات + الحواجز		0,1 × 5	2- مخطط FAST
	0,2	3- الكتامة		0,1 × 9	3- جدول الوصلات
	0,2	4- التوافقات		0,1 × 6	4- الرسم التخطيطي الحركي
		2- دراسة تعريفية جزئية		0,5	1-5 سلسلة الابعاد
	1	1- إتمام المسقط و المقاطع		0,1 × 4	2-5 التوافقات
	0,3	2- الأقطار الوظيفية			6- التعيينات
	0,1 × 9	3- الخشونة و السماحات			
7		2-4 دراسة التحضير + الآليات		0,1 × 3	1-6- تعيين القطعة 9
		أ- تكنولوجيا وسائل و طرق الصنع		0,1 × 4	2-6- تعيين القطعة 4
	0,2	1- أسلوب الحصول على الخام			7- الدراسة الحركية
	0,5	2- الشكل الأولي للخام		0,1 × 12	1-7 جدول المميزات + العلاقات
	0,1 × 8	3- إتمام الجدول		0,1 × 2	2-7 نسبة النقل
	0,2	4- إختيار أدوات المراقبة		0,1 × 2	3-7 حساب سرعة الخرج
		5- إتمام رسم المرحلة		0,1 × 2	4-7 حساب الإستطاعة
	1	- إيزوستاتية		0,1 × 2	5-7 حساب المزدوجة
	0,1 × 5	- أبعاد الصنع			8- مقاومة المواد
	0,2 × 3	- أدوات القطع			1-8 الإلتواء
	0,1 × 4	6- حساب عناصر القطع		0,3	- علاقة شرط المقاومة
		ب- دراسة الآليات		0,3	- إستنتاج العلاقة
	0,1 × 22	- غرافسات		0,3	- حساب القطر
	0,2	- ربط الدافعة بموزع			2-8 الإنحناء
	0,4	- تخطيط الموزع		0,3	- علاقة شرط المقاومة
				0,3	- إستنتاج العلاقة
				0,3	- حساب القطر

ملاحظة : تقبل كل الإجابات الصحيحة غير الواردة في الإجابة النموذجية

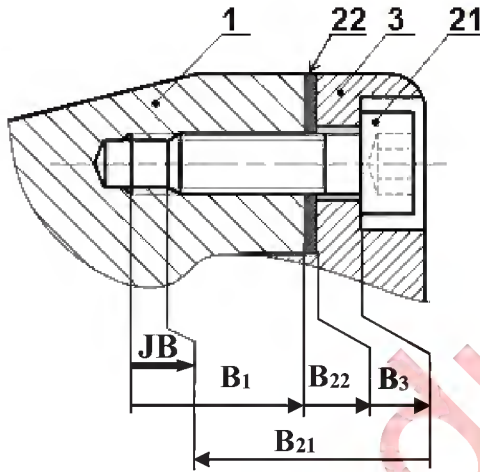
1-4 دراسة الإنشاء

4- أكمل الرسم التخطيطي الحركي التالي :

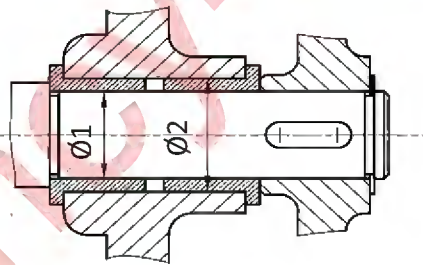


5- التحديد الوظيفي للأبعاد :

5-1 مباشرة على الشكل أدناه انجز سلسلة الأبعاد الخاصة بالشرط JB.



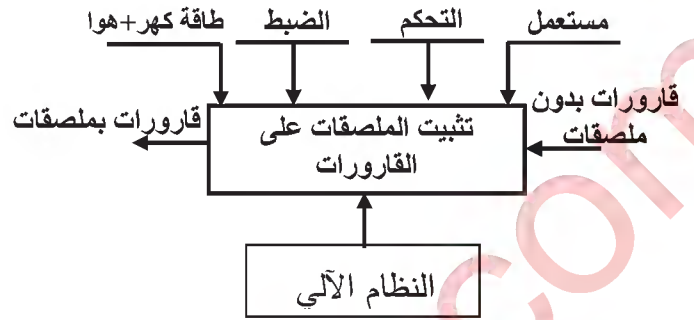
5-2 سجل التوافقات المناسبة لتركيب الوسادتين على الجدول.



نوعه	التوافق	الأقطار
خلوصي	H7f7	Ø1
مشدود	H7m6	Ø2

أ- تحليل الوظيفي والتكنولوجي:

1- أتمم المخطط التنازلي للعبة (A-0) للنظام الآلي.



2- مستعينا بالملف التقني، أتمم مخطط F.A.S.T

الجزئي المتعلق بالوظيفة التقنية Ft1 لنقل الحركة الدورانية من العمود المحرك إلى عمود الخروج.

Ft1	نقل الحركة الدورانية من العمود (4) إلى عمود الخروج (6)
Ft11	نقل الحركة الدورانية من العمود (4) إلى العمود (5) المسنن (4)-(7)
Ft12	التوجيه الدوراني للعمود (4) المدرجات 10 و 11
Ft13	نقل الحركة الدورانية من (5) إلى (6) المسنتات (5) و (8)
Ft14	التوجيه الدوراني للعمود 5 الوسادات 17 و 18
Ft15	التوجيه الدوراني للعمود 6 الوسادات 28 و 29

3- أتمم جدول الوصلات الحركية التالية:

القطع	اسم الوصلة	الرمز	الوسيلة
(3)/(4)	محورية		مدرجات 10 و 11
(1)/(5)	محورية		وسادات 17 و 18
(6)/(9)	اندماجية		كتف + حلقة مرنة (32) + خابور (31)

8- مقاومة المواد:

1-8/ نعتبر العمود (6) عبارة عن عارضة ذات مقطع دائري مملوء خاضع لتأثير الالتواء البسيط تحت تأثير عزم التواء  $M_t = 80 \text{ N.m}$ ، مقاومة حد المرونة للانزلاق  $\text{Reg} = 800 \text{ N/mm}^2$  ومعامل الأمان  $s = 3$ . احسب القطر الأدنى للعمود (6).

$$\tau_{\max} \leq R_{pg} \quad R_{pg} = (\text{Reg}/s) = 266,66 \text{ N/mm}^2$$

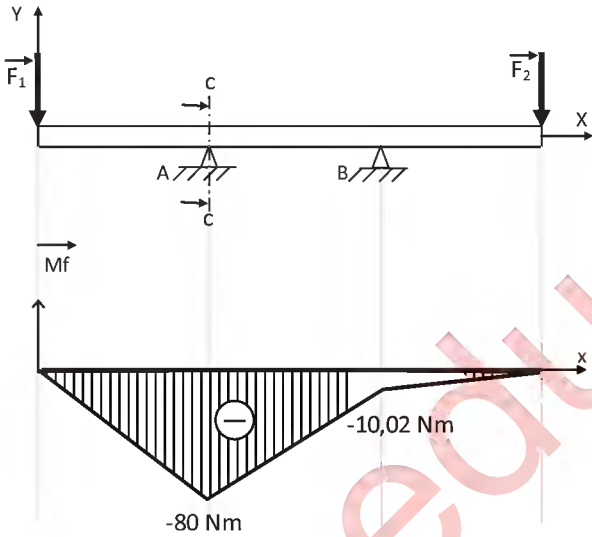
$$M_t / (I_0/v) \leq 266,66 \quad ; \quad I_0/v = \pi \cdot (d_6)^3 / 16$$

$$16 M_t / \pi \cdot (d_6)^3 \leq 266,66$$

$$d_6 \geq \sqrt[3]{16 M_t / \pi \cdot 266,66} \quad ; \quad d_6 \geq 11,51$$

$$d_6 = 12 \text{ mm}$$

2-8/ نفترض أن العمود (5) عبارة عن عارضة ذات مقطع دائري تحت تأثير حملتين  $F_1$  و  $F_2$ .



من خلال المخطط البياني لعزوم الانحناء، احسب القطر الأدنى للعارضة في المقطع CC حيث أن المقاومة التطبيقية  $R_p = 250 \text{ N/mm}^2$ .

$$\sigma_{\max} \leq R_p$$

$$M_{f_{\max}} / (I_z/v) \leq 250 \text{ N/mm}^2 \quad I_z = \pi \cdot (d_5)^4 / 64$$

$$I_z/v = \pi \cdot (d_5)^3 / 32 \quad v = (d_5)/2$$

$$32 M_{f_{\max}} / \pi \cdot (d_5)^3 \leq 250 \quad d_5 \geq \sqrt[3]{32 M_{f_{\max}} / \pi \cdot 250}$$

$$d_5 \geq 14,83 \quad d_5 = 15 \text{ mm}$$

6- اشرح تعيين مواد القطع التالية:

1-6/ القطعة (9) : Al Si 10 Mg

Al Si 10 Mg : مزيج المنيوم  
Al : المنيوم ، Si : سيليسيوم 10%  
Mg : مغنيزيوم

2-6/ القطعة (4) : 35 Cr Mo 4

35 Cr Mo 4 : صلب ضعيف المزج

0,35% من الكربون

Cr : 1% من الكروم ، Mo : الموليبدين

7- الدراسة الحركية للمخفض

7-1/ أتمم جدول المميزات التالي:

a	r	da	d	Z	m	
34	0.23	23	21	21	1	(5)
		87	89	89		(8)

العلاقات:

$$z_5 = d_5 / m \quad ; \quad da_5 = d_5 + 2m$$

$$d_8 = 2a + d_5 \quad ; \quad z_8 = d_8 / m$$

$$da_8 = d_8 - 2m \quad ; \quad r = d_5 / d_8$$

7-2/ احسب نسبة النقل الاجمالية rg

علما أن  $r_{4/7} = 0,5$

$$rg = r_{4-7} \times r_{5-8} = 0.115$$

7-3/ اذا علمت ان سرعة دوران المحرك  $(M_{t1})$

$P_m = 1,5 \text{ kW}$  والاستطاعة  $N_m = 1000 \text{ tr/mn}$

والمردود الاجمالي للمخفض  $\eta = 0,7$ .

احسب سرعة الخروج للعمود (6).

$$N_6 = N_m \times rg = 115 \text{ tr/mn}$$

7-4/ احسب استطاعة الخروج :

$$P_s = P_m \times \eta = 1,05 \text{ KW}$$

7-5/ احسب قيمة المزوجة المطبقة على العمود (6).

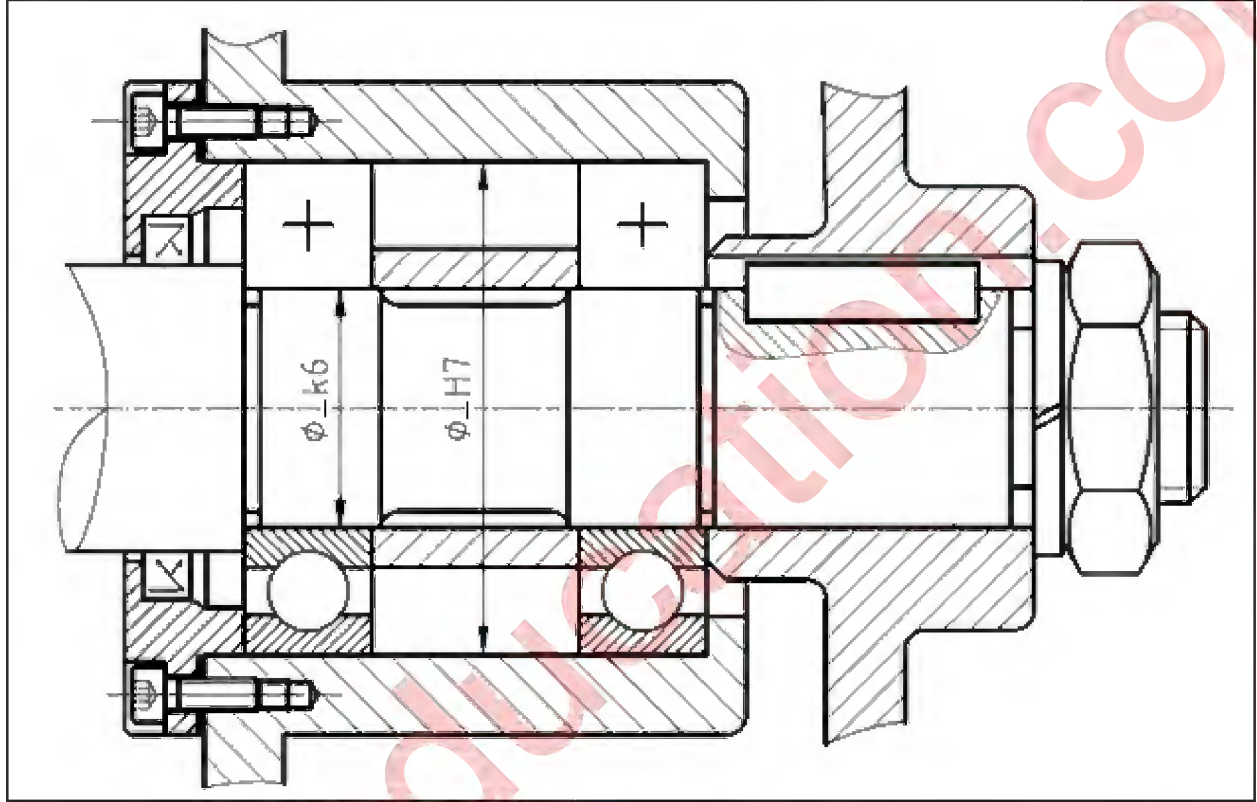
$$C_6 = P_s / \omega_6 \quad ; \quad \omega = \pi \cdot N_6 / 30 = 12,03 \text{ rd/s}$$

$$C_6 = 1050 / 12,03 = 87,28 \text{ N.m}$$

ب- تحليل بنيوي

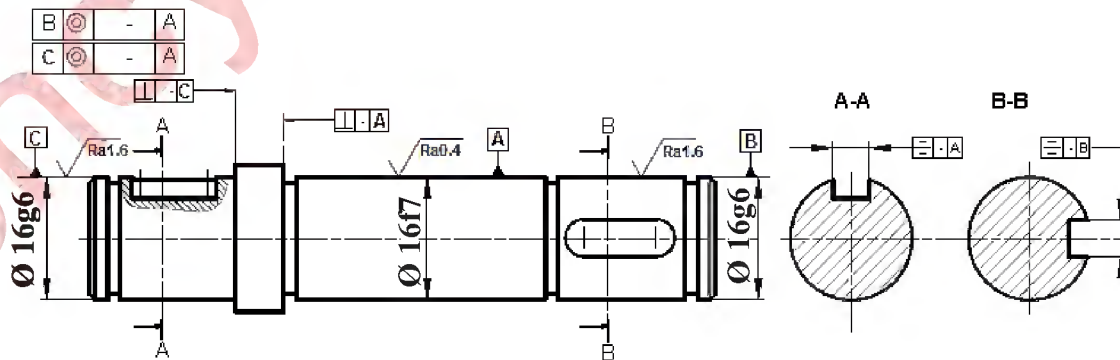
1-دراسة تصميمية جزئية:

- لتحسين سير الجهاز والاشتغال في ظروف جيدة وأمنة، نقترح انجاز التغييرات التالية:
- تحقيق وصلة اندماجية قابلة للفك بين العمود (6) والعجلة المسننة (8) باستعمال صامولة، حلقة وخابور.
  - تحقيق وصلة متمحورة بين العمود (6) والغطاء الأمامي (2) باستعمال مدرجتين ذات صف واحد من الكريات بتماس نصف قطري .
  - ضمان كتامة وحماية الجهاز.
  - تسجيل التوافقات المناسبة لجلبات المدرجات.



2-دراسة تعريفية جزئية:

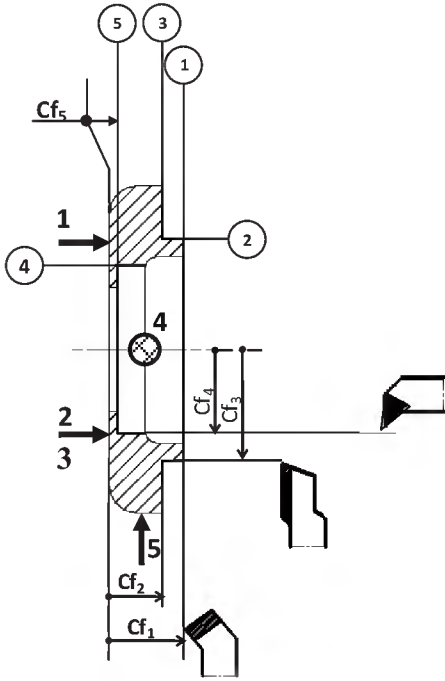
- إتمام الرسم التعريفي لعمود الخروج (6) مسجلا كل التفاصيل البيانية:
- المقطعين A-A و B-B.
- الأقطار الوظيفية، حالات السطح والسماحات الهندسية.



السلم : 1/1

4-2- دراسة التحضير

5- لإنجاز السطوح (1) (2) (3) (4) (5) ضع القطعة في وضعية إيزوستاتية مبرزا أدوات القطع وأبعاد الصنع.



1- ما هو أسلوب الحصول على خام القطعة (13).

قولبة بالرمل

2- أعط الشكل الأولي للخام (13).



3- مستعينا بالرسم التعريفي للقطعة (13) أتمم الجدول أدناه:

السطوح	الأداة	الآلة
(1)	أداة تسوية	مخرطة نصف آلية TSA
(3)(2)	أداة سكين	مخرطة نصف آلية TSA
(5)(4)	أداة تجويف	مخرطة نصف آلية TSA
(8)(7)(6)	مثقاب + فريزة بدليل	مثقبة متعددة الأعمدة PMB

4- باستعمال العلامة (x) اختر الأداة المناسبة لمراقبة

البعد التالي:  $\varnothing 34 \text{ g}6$

	قدم قياس
	سدادة معيارية مزدوجة TLD
X	معيار فكي مزدوج CMD

6- أحسب عناصر القطع N (tr/mn) و A (mm/mn)

لإنجاز السطح (1) مع العلم أن  $Vc = 80 \text{ m/mn}$

و  $f = 0,1 \text{ mm/tr}$

$$Vc = \pi \cdot d \cdot N / 1000$$

$$N = 1000 \cdot Vc / \pi \cdot d \quad N = 1000 \cdot 80 / 3,14 \cdot 34$$

$$N = 749,34 \text{ tr / mn}$$

$$A = f \cdot N = 0,1 \cdot 749,34$$

$$A = 74,93 \text{ mm / mn}$$

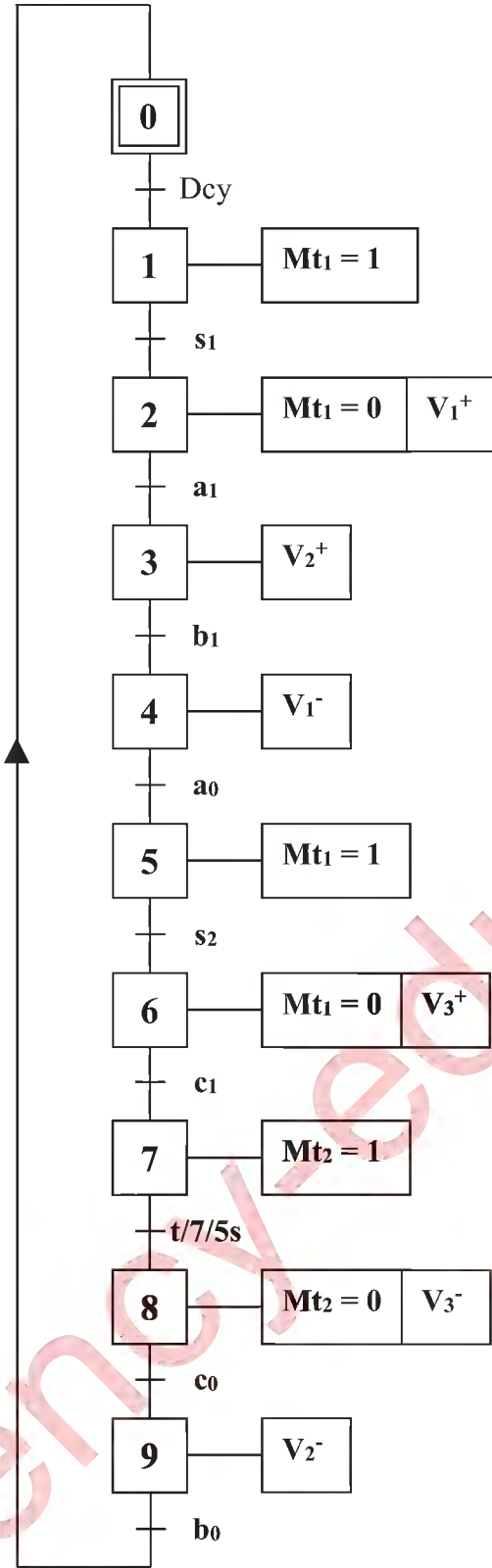
$$N = 749,34 \text{ tr/mn}$$

$$A = 74,93 \text{ mm/mn}$$

ب - دراسة الآليات:

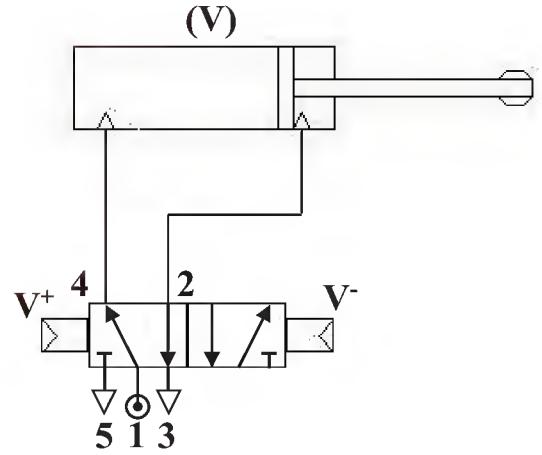
1- أتمم المخطط الوظيفي للتحكم في المراحل والانتقالات مستوى (2) للنظام الآلي مستعينا بوصف تشغيله

صفحة (21/11).



2- أتمم الرسم التخطيطي لتكوين دافعة مزدوجة

المفعول مع موزع 5/2.





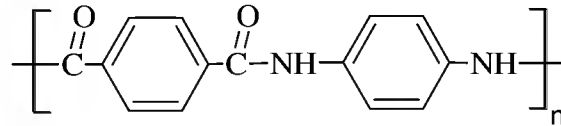
على المترشح أن يختار أحد الموضوعين الآتيين:

الموضوع الأول

يحتوي الموضوع الأول على 04 صفحات (من الصفحة 1 من 8 إلى الصفحة 4 من 8)

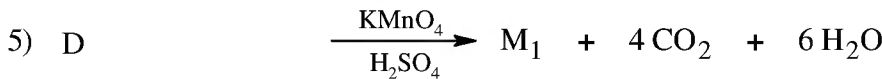
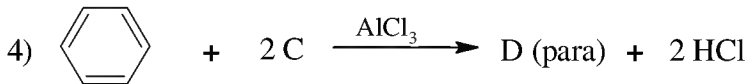
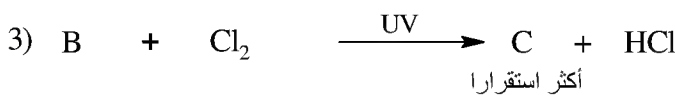
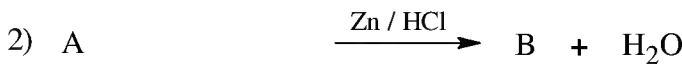
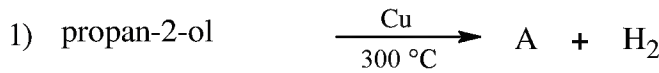
التمرين الأول: (08 نقاط)

I- ليكن البوليمير الذي صيغته من الشكل:



حيث: (M<sub>1</sub>) و (M<sub>2</sub>) مونوميرين مكونين لهذا البوليمير.

1) يمكن الحصول على المونومير (M<sub>1</sub>) انطلاقا من البروبان-2-ول (propan-2-ol) وفق سلسلة التفاعلات الآتية:



أ) جد الصيغ نصف المفصلة للمركبات: (A), (B), (C), (D), (M<sub>1</sub>).

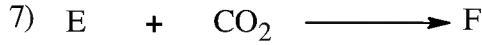
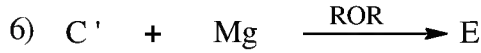
ب) استنتج الصيغة نصف المفصلة للمونومير (M<sub>2</sub>).

ج) اكتب معادلة تحضير المركب (C) انطلاقا من البروبان-2-ول مباشرة.





2) يمكن للتفاعل رقم (3) أن يعطي مركبا آخر (C') أقل استقرارا ، نجري على المركب (C') سلسلة التفاعلات الآتية:



- جد الصيغ نصف المفصلة للمركبات: (I) ، (F) ، (E) ، (C') .

**-II** نفاعل 3 مول من المركب (I) السابق مع الغليسرول فيشكل ثلاثي الغليسريد.

1) اكتب معادلة التفاعل الحادث.

2) ما نوع ثلاثي الغليسريد الناتج و اذكر اسمه ؟

3) اكتب معادلة تفاعل تصين ثلاثي الغليسريد الناتج.

4) احسب قرينة (دليل) التصين النظرية (I<sub>s</sub>) لثلاثي الغليسريد الناتج.

يعطى:

$$H = 1 \text{ g/mol} , C = 12 \text{ g/mol} , O = 16 \text{ g/mol} , K = 39 \text{ g/mol}$$

**التمرين الثاني: (06 نقاط)**

**I-** لديك الأحماض الأمينية الآتية:

Gly	Lys	Phe	Asp	الأحماض الأمينية
$\begin{array}{c}   \\ H \end{array}$	$\begin{array}{c}   \\ (CH_2)_4 \\   \\ NH_2 \end{array}$	$\begin{array}{c}   \\ CH_2 \\   \\ \text{C}_6\text{H}_5 \end{array}$	$\begin{array}{c}   \\ CH_2 \\   \\ COOH \end{array}$	السلسلة الجانبية $\begin{array}{c}   \\ R \end{array}$

1) اكتب الصيغ نصف المفصلة لهذه الأحماض الأمينية .

2) بين الصورتين D ، L للحمض الأميني Phe ثم احسب pH<sub>i</sub> له.

يعطى :

$$pK_{a_2} = 9,13 , pK_{a_1} = 1,83$$

3) نخضع مزيج من ثلاثة أحماض أمينية: Asp ، Lys ، Gly للهجرة الكهربية عند pH = 6

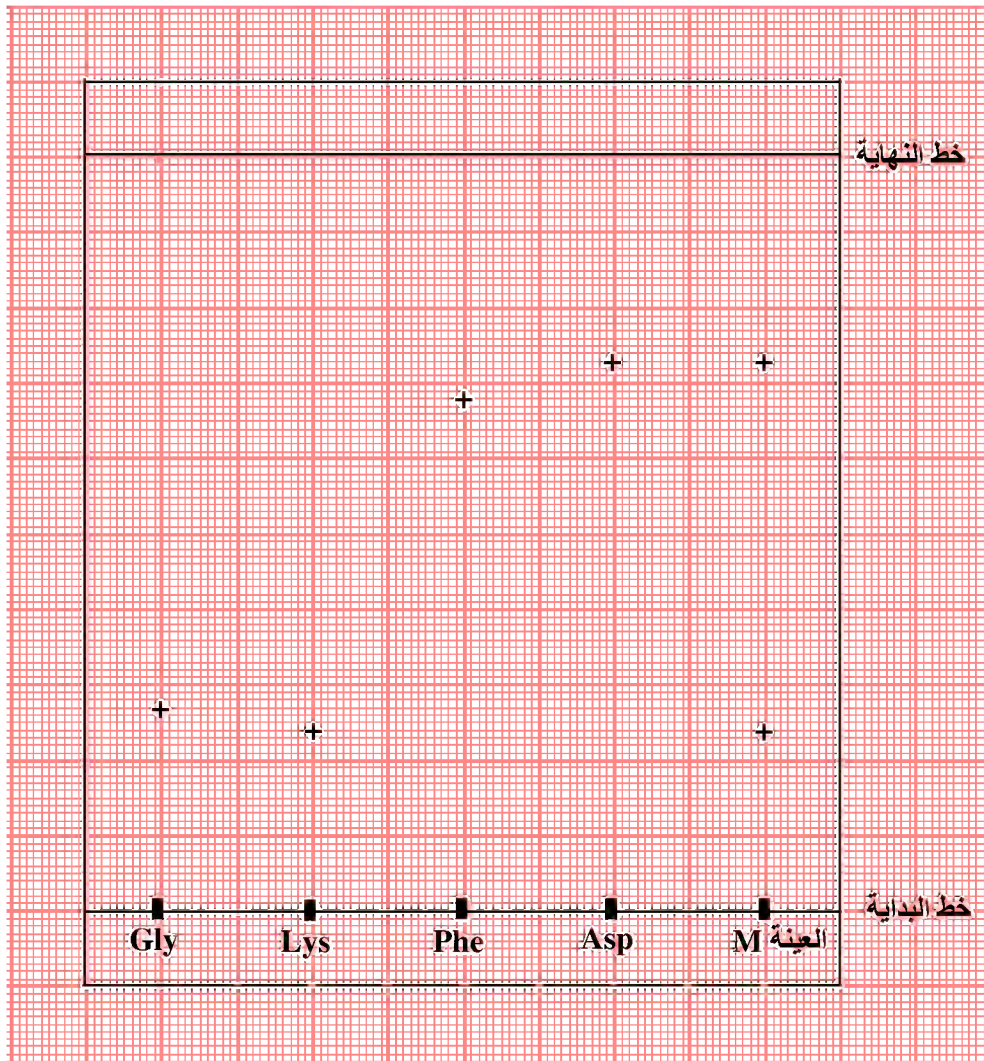
- وضع مواقع الأحماض الأمينية على شريط الهجرة الكهربية مع التعليل.

$$\text{يعطى : } pH_i(\text{Gly}) = 6 , pH_i(\text{Lys}) = 9,74 , pH_i(\text{Asp}) = 2,77$$



II- للكشف عن مكونات مزيج من الأحماض الأمينية في العينة (M) نستخدم أحماض أمينية شاهدة ، الوثيقة التي في الأسفل تمثل التحليل الكروماتوغرافي للعينة (M).  
المطلوب:

- 1) حدّد الأحماض الأمينية المكونة للعينة (M) .
- 2) ما دور النينهيدرين في التحليل الكروماتوغرافي؟
- 3) احسب معامل السريان  $R_f$  للأحماض الأمينية المكونة للعينة (M) .



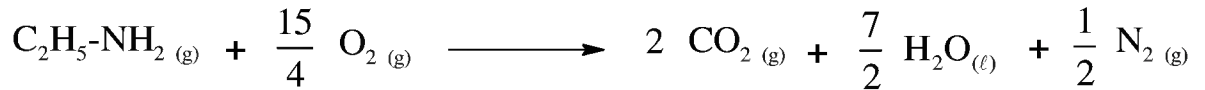
وثيقة التحليل الكروماتوغرافي



**التمرين الثالث: (06 نقاط)**

مسعر حراري اديباتيكي سعته الحرارية ( $C_{cal} = 130,8 \text{ J/K}$ ) كتلة الماء بداخله  $m_{eau} = 400 \text{ g}$  عند درجة الحرارة  $T_i = 20^\circ\text{C}$ .

يتم حرق كتلة  $2,25 \text{ g}$  من ايثيل أمين غازي ( $\text{C}_2\text{H}_5\text{-NH}_2$ ) داخل هذا المسعر وعند التوازن تصبح درجة الحرارة النهائية  $T_f = 68,2^\circ\text{C}$ ، فإذا علمت أن معادلة تفاعل الاحتراق هي:



المطلوب:

- (1) ماهي كمية الحرارة ( $Q_1$ ) التي أكتسبتها الجملة (مسعر + ماء) ؟
  - (2) استنتج كمية الحرارة ( $Q_2$ ) الناتجة عن الاحتراق.
- يعطى:

$$c_{eau} = 4,185 \text{ J.g}^{-1}.\text{K}^{-1} \quad \text{السعة الحرارية الكتلية للماء}$$

$$C = 12 \text{ g/mol} \quad , \quad H = 1 \text{ g/mol} \quad , \quad N = 14 \text{ g/mol}$$

(3) احسب أنطالبي تفاعل الاحتراق ( $\Delta H_{comb}^0$ ).

(4) احسب أنطالبي تشكيل إيثيل أمين الغازي ( $\Delta H_f^0(\text{C}_2\text{H}_5\text{-NH}_2(\text{g}))$ )

$$\Delta H_f^0(\text{CO}_2(\text{g})) = -393 \text{ kJ/mol} \quad \text{يعطى:}$$

$$\Delta H_f^0(\text{H}_2\text{O}(\text{l})) = -286 \text{ kJ/mol}$$

(5) حدّد قيمة طاقة تشكل الرابطة (N-H) في جزيء إيثيل أمين الغازي باستعمال مخطط التشكل.

$$\Delta H_{sub}^0(\text{C}_{(s)}) = 717 \text{ kJ/mol} \quad \text{يعطى:}$$

الرابطة	H-H	$\text{N}\equiv\text{N}$	C-H	C-C	C-N
$\Delta H_{diss}^0$ (kJ/mol)	436	945	413	348	292

(6) إذا كان المسعر مصنوع من الألمنيوم.

- ما هي كتلة هذا المسعر إذا علمت أن السعة الحرارية المولية للألمونيوم هي:  $C_{Al} = 24,35 \text{ J.mol}^{-1}.\text{K}^{-1}$

وأن:  $\text{Al} = 27 \text{ g/mol}$  ؟

انتهى الموضوع الأول



## الموضوع الثاني

يحتوي الموضوع الثاني على 04 صفحات ( من الصفحة 5 من 8 إلى الصفحة 8 من 8 )

التمرين الأول: (08 نقاط)

(I)

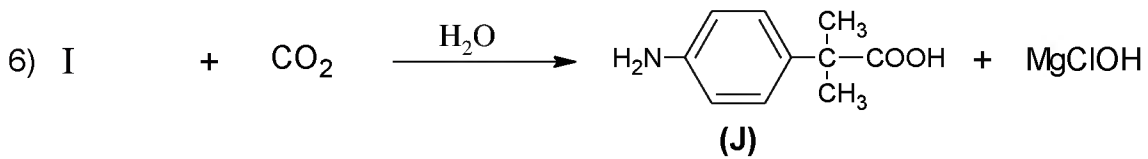
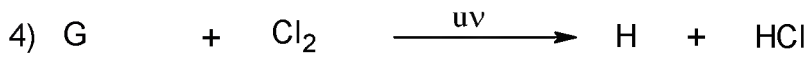
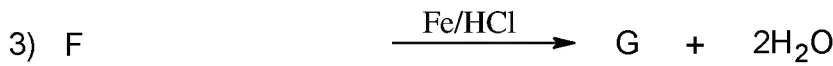
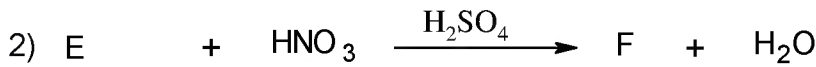
(1) إماهة فحم هيدروجيني (A) في وجود شوارد الزئبق  $Hg^{2+}$  و  $H_2SO_4$  تعطي مركب (B) صيغته العامة  $C_3H_6O$

- اكتب الصيغ نصف المفصلة للمركبين (A) ، (B)

(2) يرجع المركب (B) بواسطة  $LiAlH_4$  ثم الماء إلى المركب (C)، نزع الماء من المركب (C) بوجود  $H_2SO_4$  عند  $170^\circ C$  يعطي المركب (D) .

- جد الصيغ نصف المفصلة للمركبين (C)، (D).

(3) نحري على المركب (D) سلسلة التفاعلات الكيميائية الآتية:



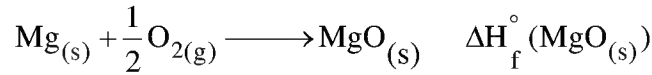
- جد الصيغ نصف المفصلة للمركبات (E) ، (F) ، (G) ، (H) ، (I)

(4) بلمرة المركب (J) تعطي البوليمير (K) ، اكتب الصيغة العامة للبوليمير (K) .

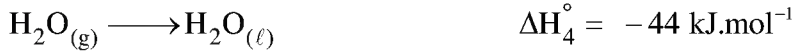
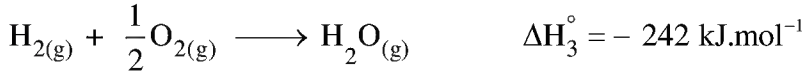
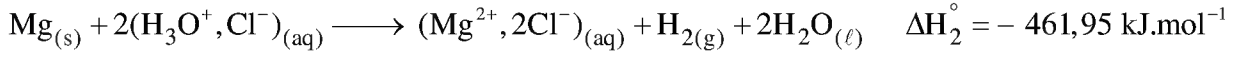




3 أوجد أنطالبي التفاعل الآتي:



علما أن:



II يتعرض 0,5mol من غاز النيون Ne (نعتبره غاز مثالي) لتحويلات عكوسة فينتقل من:

- الحالة (1) إلى الحالة (2) عند ضغط ثابت (التحول a)

- ثم من الحالة (2) إلى الحالة (3) عند حجم ثابت (التحول b)

	1 $\xrightarrow{a}$ 2 $\xrightarrow{b}$ 3		
	الحالة (1)	الحالة (2)	الحالة (3)
الضغط (Pa)	$P_1 = 10^5$	$P_2 = ?$	$P_3 = 2 \times 10^5$
الحجم (L)	$V_1 = 12$	$V_2 = 18$	$V_3 = ?$
درجة الحرارة (K)	$T_1 = ?$	$T_2 = 433$	$T_3 = 866$

1) أكمل الجدول أعلاه.

2) احسب العمل W و كمية الحرارة Q:

- للتحول a.

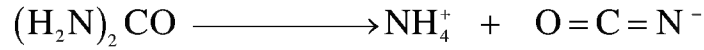
- للتحول b.

علما أن:  $R = 8,314 \text{ J.mol}^{-1}.\text{K}^{-1}$  ,  $C_p = 20,78 \text{ J.mol}^{-1}.\text{K}^{-1}$  ,  $C_p - C_v = R$



**التمرين الثالث: (06 نقاط)**

يتفكك مركب اليوريا  $(\text{H}_2\text{N})_2\text{CO}$  بوجود وسيط مناسب وفق التفاعل الآتي:



من أجل دراسة حركية التفاعل السابق نعتبر :

$$C_0 = [(\text{H}_2\text{N})_2\text{CO}]_0$$

$$x = [\text{NH}_4^+]_t$$

$$C_t = C_0 - x$$

انطلاقا من التركيز الابتدائي  $[(\text{H}_2\text{N})_2\text{CO}]_0 = 2,35 \text{ mol/L}$  سجلت النتائج الآتية :

t (min)	0	3	6	9	15	20
x (mol/L)	0	0,27	0,44	0,68	0,99	1,24
$\frac{C_0}{C_t}$						
$\ln\left(\frac{C_0}{C_t}\right)$						

(1) أكمل الجدول أعلاه.

(2) ارسم المنحنى البياني.  $\ln\left(\frac{C_0}{C_t}\right) = f(t)$ .

(3) استنتج بيانيا أن التفاعل من الرتبة الأولى .

(4) احسب زمن نصف التفاعل  $t_{1/2}$ .

(5) جد التركيز  $(C_t)$  عند  $t = 25 \text{ min}$  بيانيا و حسابيا.

العلامة		عناصر الإجابة (الموضوع الأول)
مجموع	مجزأة	
3,75		<p>التمرين الأول: (08 نقاط)</p> <p>1- أ- إيجاد الصيغ نصف المفصلة للمركبات: A ، B ، C ، D ، M<sub>1</sub> .</p> <p>A: <math>\text{CH}_3-\overset{\text{O}}{\underset{\text{  }}{\text{C}}}-\text{CH}_3</math>      B: <math>\text{CH}_3-\text{CH}_2-\text{CH}_3</math></p> <p>C: <math>\text{CH}_3-\underset{\text{Cl}}{\underset{ }{\text{CH}}}-\text{CH}_3</math>      D: <math>\text{CH}_3-\underset{\text{CH}_3}{\underset{ }{\text{CH}}}-\text{C}_6\text{H}_4-\underset{\text{CH}_3}{\underset{ }{\text{CH}}}-\text{CH}_3</math></p> <p>M<sub>1</sub>: <math>\text{HO}-\overset{\text{O}}{\underset{\text{  }}{\text{C}}}-\text{C}_6\text{H}_4-\overset{\text{O}}{\underset{\text{  }}{\text{C}}}-\text{OH}</math></p> <p>ب- استنتاج صيغة المونومير M<sub>2</sub></p> <p>M<sub>2</sub>: <math>\text{H}_2\text{N}-\text{C}_6\text{H}_4-\text{NH}_2</math></p> <p>ج- كتابة معادلة تحضير المركب C انطلاقا من البروبان-2-ول مباشرة .</p>
	0,5x5	0,5

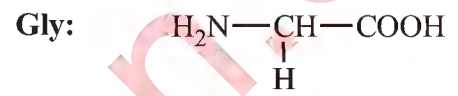
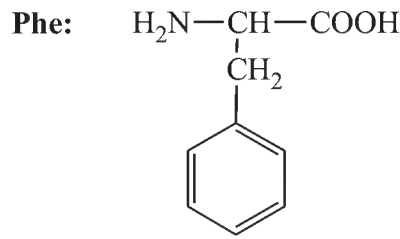
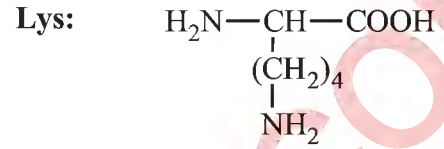
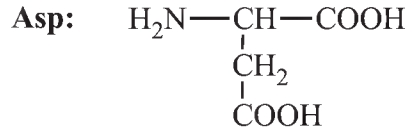


<p><u>2</u></p>	<p>0,5×4</p>	<p>2- ايجاد الصيغ نصف المفصلة للمركبات: I , F , E , C' .</p> <p>C': CH<sub>3</sub>-CH<sub>2</sub>-CH<sub>2</sub>-Cl                      E: CH<sub>3</sub>-CH<sub>2</sub>-CH<sub>2</sub>-MgCl</p> <p>F: CH<sub>3</sub>-CH<sub>2</sub>-CH<sub>2</sub>-C(=O)-OMgCl                      I: CH<sub>3</sub>-CH<sub>2</sub>-CH<sub>2</sub>-C(=O)-OH</p>
<p><u>0.5</u></p>	<p>0,5</p>	<p>-II</p> <p>1- كتابة معادلة التفاعل الحادث.</p> $  \begin{array}{c} \text{CH}_2\text{-OH} \\   \\ \text{CH-OH} \\   \\ \text{CH}_2\text{-OH} \end{array} + 3 \text{CH}_3\text{-(CH}_2\text{)}_2\text{-COOH} \longrightarrow \begin{array}{c} \text{CH}_2\text{-O-C(=O)-C}_3\text{H}_7 \\   \\ \text{CH-O-C(=O)-C}_3\text{H}_7 \\   \\ \text{CH}_2\text{-O-C(=O)-C}_3\text{H}_7 \end{array} + 3 \text{H}_2\text{O}  $
<p><u>0.5</u></p>	<p>0,25</p>	<p>2- نوع ثلاثي الغليسريد الناتج هو: ثلاثي غليسريد متجانس</p>
<p><u>0.5</u></p>	<p>0,25</p>	<p>اسمه: ثلاثي بوتيرين.</p>
<p><u>0,75</u></p>	<p>0,25</p>	<p>3- كتابة معادلة تفاعل تصبن ثلاثي الغليسريد الناتج:</p> $  \begin{array}{c} \text{CH}_2\text{-O-C(=O)-C}_3\text{H}_7 \\   \\ \text{CH-O-C(=O)-C}_3\text{H}_7 \\   \\ \text{CH}_2\text{-O-C(=O)-C}_3\text{H}_7 \end{array} + 3 \text{KOH} \longrightarrow \begin{array}{c} \text{CH}_2\text{-OH} \\   \\ \text{CH-OH} \\   \\ \text{CH}_2\text{-OH} \end{array} + 3 (\text{CH}_3\text{-(CH}_2\text{)}_2\text{-COO}^-, \text{K}^+)  $ <p>4- حساب قرينة التصبن النظرية (I<sub>s</sub>) له:</p> $M_{TG} = 302 \text{g/mol}$ $1 \text{ mol (TG)} \rightarrow 3 \text{ mol (KOH)}$ $302 \text{ g} \rightarrow 3 \times 56 \times 10^3 \text{ mg}$ $1 \text{ g} \rightarrow I_s$ $I_s = \frac{3 \times 56}{302} \times 10^3 = 556,29$

التمرين الثاني: (06 نقاط)

-I

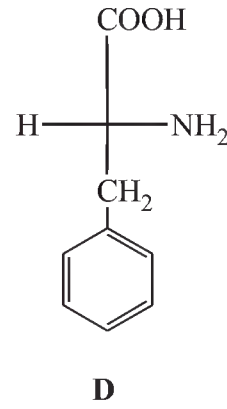
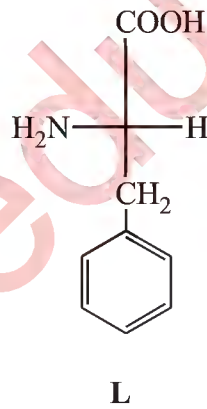
1- كتابة الصيغ نصف المفصلة للأحماض الأمينية .

1

0,25×4

1,5

2- الصورتان D و L للحمض الأميني Phe



0,5×2

- حساب pHi للحمض الأميني: Phe

$$\text{pH}_i = \frac{\text{pka}_1 + \text{pka}_2}{2}$$

$$\text{pH}_i = \frac{1,83 + 9,13}{2} = 5,48$$

0,25×2

1,5	0,25×3	<p>3- أ- مواقع الأحماض الأمينية على شريط الهجرة الكهربائية:</p> <p style="text-align: center;">pH = 6</p> <table border="1" style="margin: auto;"> <tr> <td style="text-align: center;">-</td> <td style="text-align: center;">Lys</td> <td style="text-align: center;">Gly</td> <td style="text-align: center;">Asp</td> <td style="text-align: center;">+</td> </tr> </table>	-	Lys	Gly	Asp	+
-	Lys	Gly	Asp	+			
	0,25×3	<p>ب- التعليل:</p> <p>Asp : <math>pH_i &lt; pH</math> : أيون سالب (أنيون) يهجر نحو القطب الموجب (+).</p> <p>Gly : <math>pH_i = pH</math> : أيون متعادل كهربائيا فلا يهاجر <math>A^{+-}</math>.</p> <p>Lys : <math>pH_i &gt; pH</math> : أيون موجب (كاتيون) يهجر نحو القطب السالب (-).</p> <p style="text-align: right;">-II</p>					
0,5	0,25×2	<p>1- الأحماض الأمينية المكونة للعينة (M) هي: Lys , Asp</p>					
0,25	0,25	<p>2- دور النينهيدرين في التحليل الكروماتوغرافي هو: إظهار مواقع الأحماض الأمينية على شكل بقع ذات لون بنفسجي.</p>					
1,25		<p>3- حساب معامل السريان <math>R_f</math> للأحماض الأمينية المكونة للعينة (M) من خلال وثيقة التحليل الكروماتوغرافي:</p>					
	0,25	$R_f = \frac{l}{d}$					
	0,5	$R_{f(Asp)} = \frac{7,3}{10} = 0,73$					
	0,5	$R_{f(Lys)} = \frac{2,4}{10} = 0,24$					

التمرين الثالث: (06 نقاط)

1,751- أ- حساب كمية الحرارة ( $Q_1$ ) التي أكتسبتها الجملة (مسعر + ماء):

0,5

$$Q_1 = (m_{H_2O} \times c_e + C_{cal}) \times \Delta T$$

0,25

$$Q_1 = (400 \times 4,18 + 130,8) \times (341,2 - 293)$$

0,25

$$Q_1 = 86991,36 \text{ J}$$

ب- استنتاج كمية الحرارة ( $Q_2$ ) الناتجة عن تفاعل الاحتراق:

0,5

$$\sum Q_i = 0 \Rightarrow Q_1 + Q_2 = 0 \quad \text{لدينا مسعر (نظام معزول)}$$

0,25

$$Q_2 = -Q_1 = -86991,36 \text{ J}$$

1,52- أحسب أنطالبي تفاعل الاحتراق ( $\Delta H_{comb}^0$ ):

0,5

$$\Delta H_{comb}^0 = \frac{Q_2}{n}$$

حيث: n عدد مولات إيثيل أمين

0,25

$$M_{(C_2H_5NH_2)} = (12 \times 2) + (7 \times 1) + 14 = 45 \text{ g/mol}$$

0,25

$$n_{(C_2H_5NH_2)} = \frac{m_{(C_2H_5NH_2)}}{M_{(C_2H_5NH_2)}} = \frac{2,25}{45} = 0,05 \text{ mol}$$

0,5

$$\Delta H_{comb}^0 = \frac{-86991,36}{0,05} = -1739827,2 \text{ J/mol}$$

$$\Delta H_{comb}^0 = -1739,83 \text{ kJ/mol}$$

**0,75**3- حساب أنطالبي تشكيل إيثيل أمين الغازي  $\Delta H_f^0(C_2H_5NH_2(g))$ 

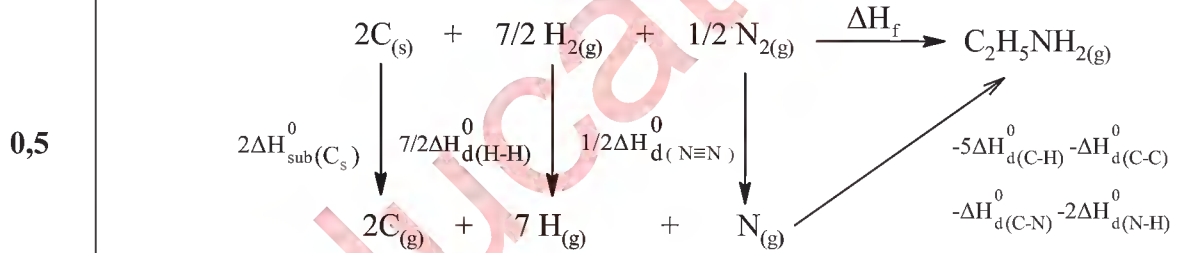
بتطبيق قانون هيس

$$\Delta H_{\text{comb}}^0 = \sum \Delta H_f^0(\text{produits}) - \sum \Delta H_f^0(\text{réactifs})$$

$$\Delta H_{\text{comb}}^0 = 2\Delta H_f^0(CO_{2(g)}) + \frac{7}{2}\Delta H_f^0(H_2O_{(l)}) + \frac{1}{2}\Delta H_f^0(N_{2(g)}) - \Delta H_f^0(C_2H_5NH_2(g)) - \frac{15}{4}\Delta H_f^0(O_{2(g)})$$

$$\Delta H_f^0(C_2H_5NH_2(g)) = 2\Delta H_f^0(CO_{2(g)}) + \frac{7}{2}\Delta H_f^0(H_2O_{(l)}) - \Delta H_{\text{comb}}^0$$

$$\Delta H_f^0(C_2H_5NH_2(g)) = 2(-393) + \frac{7}{2}(-286) - (-1739,83) = -47,17 \text{ kJ.mol}^{-1}$$

**1,25**4- تحديد قيمة طاقة تشكيل الرابطة (N-H) في جزيئ (C<sub>2</sub>H<sub>5</sub>NH<sub>2</sub>) الغازي :

$$\Delta H_f^0(C_2H_5NH_2(g)) = 2 \Delta H_{\text{Sub}}^0(C_s) + \frac{7}{2}\Delta H_d^0(H-H) + \frac{1}{2}\Delta H_d^0(N \equiv N)$$

$$- 5\Delta H_d^0(C-H) - \Delta H_d^0(C-C) - \Delta H_d^0(C-N) - 2\Delta H_d^0(N-H)$$

$$- 47,17 = 2(717) + \frac{7}{2}(436) + \frac{1}{2}(945) - 5(413) - 348 - 292 - 2\Delta H_d^0(N-H)$$

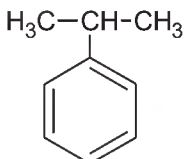
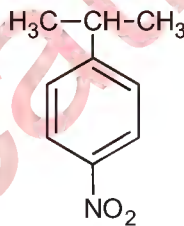
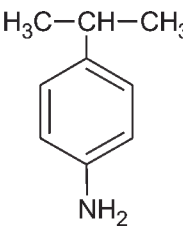
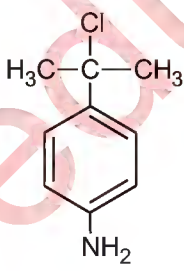
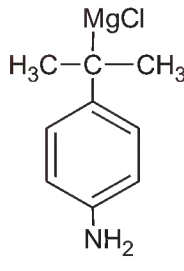
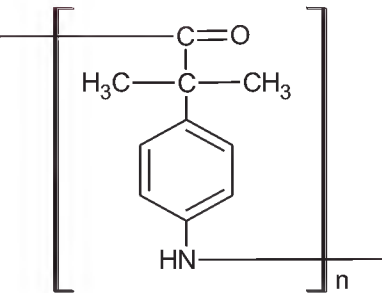
$$\Delta H_d^0(N-H) = \frac{727,5 + 47,17}{2} = 387,335 \text{ kJ.mol}^{-1}$$

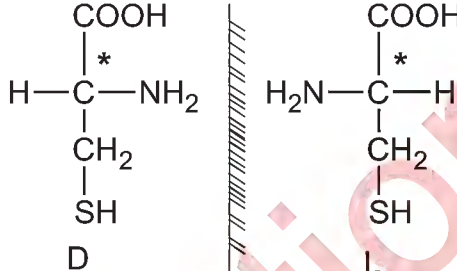
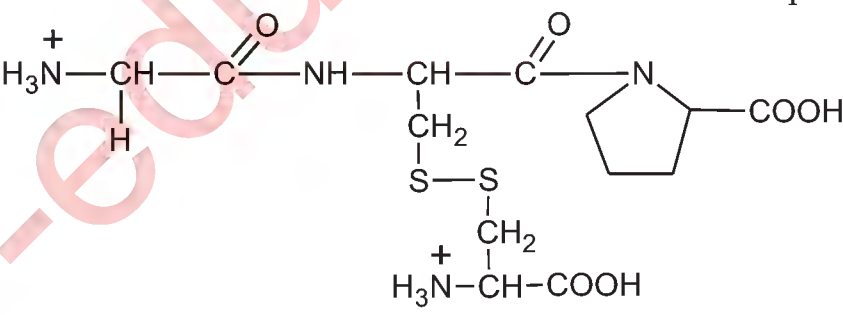
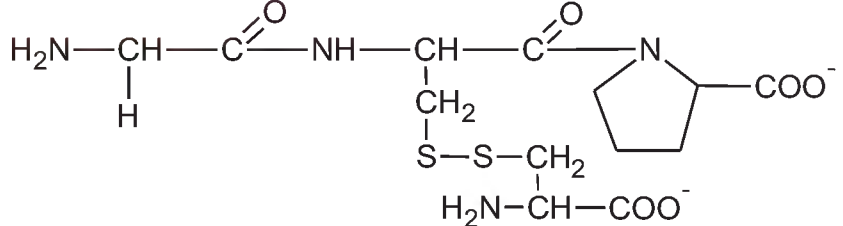
$$\Delta H_f^0(N-H) = - 387,335 \text{ kJ.mol}^{-1}$$

0,75	0,25	<p>5- حساب كتلة المسعر المصنوع من مادة (Al)</p> <p>لدينا: <math>C = n c</math> أي <math>C_{cal} = n_{Al} c_{Al}</math> ومنه: <math>n_{Al} = \frac{C_{cal}}{c_{Al}}</math></p> <p>التطبيق العددي:</p>
	0,25	$n_{Al} = \frac{130,8}{24,35} = 5,37 \text{ mol}$
	0,25	$n_{Al} = \frac{m_{cal}}{M_{Al}} \Rightarrow m_{cal} = n_{Al} \times M_{Al} = 5,37 \times 27 = 145,03 \text{ g}$

الإجابة النموذجية لموضوع امتحان بكالوريا الدورة الإستثنائية : 2017

اختبار مادة: التكنولوجيا (هندسة الطرائق) الشعبة: تقني رياضي المدة: 04 سا و 30د

العلامة		عناصر الإجابة (الموضوع الثاني)
مجموع	مجزأة	
<u>0,5</u>	0,25x2	<p>التمرين الأول (8 نقاط):</p> <p>(I)</p> <p>(1) الصيغ نصف المفصلة للمركبين (A) و (B):</p> <p>(A) <math>\text{H}_3\text{C}-\text{C}\equiv\text{CH}</math> (B) <math>\text{H}_3\text{C}-\overset{\text{O}}{\parallel}{\text{C}}-\text{CH}_3</math></p>
<u>0,5</u>	0,25x2	<p>(2) الصيغ نصف المفصلة للمركبين C ، D :</p> <p>(C) <math>\text{H}_3\text{C}-\overset{\text{OH}}{\text{CH}}-\text{CH}_3</math> (D) <math>\text{H}_3\text{C}-\text{CH}=\text{CH}_2</math></p>
<u>2,5</u>	0,5x5	<p>(3) استنتاج الصيغ نصف المفصلة للمركبات I، H، G ،F،E :</p> <p>(E) </p> <p>(F) </p> <p>(G) </p> <p>(H) </p> <p>(I) </p>
<u>0,75</u>	0,75	<p>(4) الصيغة العامة للبوليمير (K) :</p> <p></p>

العلامة		عناصر الإجابة (الموضوع الثاني)
مجموع	مجزأة	
0,75	0,25 0,25 0,25	(1) تصنيف الأحماض الأمينية السابقة : Gly : حمض أميني خطي بسيط Cys : حمض أميني خطي كبريتي Pro : حمض أميني حلقي غير عطري
1	0,5x2	(2) تمثيل الماكبات الضوئية D و L لسيسنتين Cys : 
0,5	0,5	(3) حساب pHi للبرولين: $pH_i = \frac{pKa_1 + pKa_2}{2} = \frac{1,99 + 10,60}{2} = 6,295$
1,5	0,75	(4) كتابة الصيغ نصف المفصلة للبيتيد : <p>- عند pH = 1 :</p>  <p>- عند pH = 12 :</p> 



العلامة		عناصر الإجابة (الموضوع الثاني)
مجموع	مجزأة	
<u>1</u>	0.25	التمرين الثاني (6 نقاط) : (I)
	0.25	(1) حساب كمية حرارة النفاعل $Q_r$ :
	0.25	$\sum Q = Q_{sol} + Q_r + Q_{cal} = 0$
	0.25	$Q_{sol} = m_{sol} \cdot c \cdot (T_f - T_i)$
<u>1</u>	0.25	$Q_{cal} = C_{cal} \cdot (T_f - T_i)$
	0.25	$\sum Q = Q_r + m_{sol} \cdot c \cdot (T_f - T_i) + C_{cal} \cdot (T_f - T_i) = 0$
	0.25	$Q_r = -(m_{sol} \cdot c + C_{cal}) \cdot (T_f - T_i)$
	0.25	$Q_r = -(100 \times 4,185 + 100) \times (308,5 - 298)$ $Q_r = -5444,25 \text{ J}$
<u>1,5</u>	0.25	(2) استنتاج $\Delta H_1^\circ$ :
	0.25	$M_{MgO} = 24,3 + 16 = 40,3 \text{ g} \cdot \text{mol}^{-1}$
	0.25	$n_{MgO} = \frac{m_{MgO}}{M_{MgO}} = \frac{1,5}{40,3} = 3,72 \times 10^{-2} \text{ mol}$
	0.25	$\Delta H_1^\circ = \frac{Q_r}{n_{MgO}} = \frac{-5444,25 \times 10^{-3}}{3,72 \times 10^{-2}}$ $\Delta H_1^\circ = -146,35 \text{ kJ} \cdot \text{mol}^{-1}$
<u>1,5</u>		(3) قيمة أنطالبي النفاعل التالي :
		$\text{Mg}_{(s)} + \frac{1}{2} \text{O}_{2(g)} \longrightarrow \text{MgO}_{(s)} \quad \Delta H_f^\circ (\text{MgO}_{(s)})$ باستعمال التفاعلات الوسطية :

تابع الإجابة النموذجية لموضوع امتحان بكالوريا الدورة الإستثنائية: 2017

اختبار مادة: التكنولوجيا (هندسة الطرائق) الشعبة: تقني رياضي المدة: 04 سا و 30 د

العلامة		عناصر الإجابة (الموضوع الثاني)																
مجموع	مجزأة																	
	0.25	$-1 \times (\text{MgO}_{(s)} + 2(\text{H}_3\text{O}^+, \text{Cl}^-)_{(aq)} \longrightarrow (\text{Mg}^{2+}, 2\text{Cl}^-)_{(aq)} + 3\text{H}_2\text{O}_{(\ell)} \quad \Delta H_1^\circ)$																
	0.25	$1 \times (\text{Mg}_{(s)} + 2(\text{H}_3\text{O}^+, \text{Cl}^-)_{(aq)} \longrightarrow (\text{Mg}^{2+}, 2\text{Cl}^-)_{(aq)} + \text{H}_{2(g)} + 2\text{H}_2\text{O}_{(\ell)} \quad \Delta H_2^\circ)$																
	0.25	$1 \times (\text{H}_{2(g)} + \frac{1}{2}\text{O}_{2(g)} \longrightarrow \text{H}_2\text{O}_{(g)} \quad \Delta H_3^\circ)$																
	0.25	$1 \times (\text{H}_2\text{O}_{(g)} \longrightarrow \text{H}_2\text{O}_{(\ell)} \quad \Delta H_4^\circ)$																
		<hr/>																
		$\text{Mg}_{(s)} + \frac{1}{2}\text{O}_{2(g)} \longrightarrow \text{MgO}_{(s)} \quad \Delta H_f^\circ(\text{MgO}_{(s)})$																
	0.25	$\Delta H_f^\circ(\text{MgO}_{(s)}) = -\Delta H_1^\circ + \Delta H_2^\circ + \Delta H_3^\circ + \Delta H_4^\circ$																
	0.25	$\Delta H_f^\circ(\text{MgO}_{(s)}) = -(-146,35) + (-461,95) + (-242) + (-44)$																
		$\Delta H_f^\circ(\text{MgO}_{(s)}) = -601,6 \text{ kJ.mol}^{-1}$																
		<b>(II)</b>																
<b>0,75</b>		إكمال الجدول : (1)																
	0.25	$T_1 = \frac{P_1 V_1}{nR} = \frac{10^5 \times 12 \times 10^{-3}}{0,5 \times 8,314} = 288,66 \text{ K}$ أو $\frac{P_1 \cdot V_1}{T_1} = \frac{P_2 \cdot V_2}{T_2} \Rightarrow T_1 = \frac{T_2 \cdot V_1}{V_2} = \frac{433 \times 12}{18} = 288,66 \text{ K}$																
	0.25	$P_2 = P_1 = 10^5 \text{ Pa}$																
	0.25	$V_3 = V_2 = 18 \text{ L}$																
		<table border="1" style="width: 100%; text-align: center;"> <thead> <tr> <th></th> <th>الحالة (1)</th> <th>الحالة (2)</th> <th>الحالة (3)</th> </tr> </thead> <tbody> <tr> <td>الضغط (Pa)</td> <td><math>P_1 = 10^5</math></td> <td><math>P_2 = 10^5</math></td> <td><math>P_3 = 2 \times 10^5</math></td> </tr> <tr> <td>الحجم (L)</td> <td><math>V_1 = 12</math></td> <td><math>V_2 = 18</math></td> <td><math>V_3 = 18</math></td> </tr> <tr> <td>درجة الحرارة (K)</td> <td><math>T_1 = 288,66</math></td> <td><math>T_2 = 433</math></td> <td><math>T_3 = 866</math></td> </tr> </tbody> </table>		الحالة (1)	الحالة (2)	الحالة (3)	الضغط (Pa)	$P_1 = 10^5$	$P_2 = 10^5$	$P_3 = 2 \times 10^5$	الحجم (L)	$V_1 = 12$	$V_2 = 18$	$V_3 = 18$	درجة الحرارة (K)	$T_1 = 288,66$	$T_2 = 433$	$T_3 = 866$
	الحالة (1)	الحالة (2)	الحالة (3)															
الضغط (Pa)	$P_1 = 10^5$	$P_2 = 10^5$	$P_3 = 2 \times 10^5$															
الحجم (L)	$V_1 = 12$	$V_2 = 18$	$V_3 = 18$															
درجة الحرارة (K)	$T_1 = 288,66$	$T_2 = 433$	$T_3 = 866$															
<b>1,75</b>		(2) حساب العمل و كمية الحرارة للتحوّلين a و b : - التحوّل a :																
	0.25	$1 \xrightarrow{P=Cte} 2$																
	0.25	$Q_{1 \rightarrow 2} = n \cdot C_p \cdot (T_2 - T_1)$																
	0.25	$Q_{1 \rightarrow 2} = 0,5 \times 20,78 \times (433 - 288,66) = 1499,7 \text{ J}$																
	0.25	$W_{1 \rightarrow 2} = -P_2 \cdot (V_2 - V_1)$																
	0.25	$W_{1 \rightarrow 2} = -10^5 \times (18 - 12) \times 10^{-3} = -600 \text{ J}$																

العلامة		عناصر الإجابة (الموضوع الثاني)																												
مجموع	مجزأة																													
1.5	0.25	- التحول b : $2 \xrightarrow{V=Cte} 3$																												
	0.25	$Q_{2 \rightarrow 3} = nC_V(T_3 - T_2)$ $C_V = C_p - R = 20,78 - 8,314 = 12,466 \text{ J.mol}^{-1}.\text{K}^{-1}$																												
	0.25	$Q_{2 \rightarrow 3} = 0,5 \times 12,466 \times (866 - 433) = 2698,889 \text{ J}$																												
	0.25	$W_{2 \rightarrow 3} = 0$																												
		التمرين الثالث (6 نقاط) : يتفكك مركب اليوريا بوجود وسيط مناسب وفق التفاعل الآتي : $(\text{H}_2\text{N})_2\text{CO} \longrightarrow \text{NH}_4^+ + \text{O}=\text{C}=\text{N}^-$																												
		(1) إكمال الجدول :																												
	1,5	<table border="1"> <thead> <tr> <th>t(min)</th> <th>0</th> <th>3</th> <th>6</th> <th>9</th> <th>15</th> <th>20</th> </tr> </thead> <tbody> <tr> <td>x(mol/L)</td> <td>0</td> <td>0,27</td> <td>0,44</td> <td>0,68</td> <td>0,99</td> <td>1,24</td> </tr> <tr> <td><math>\frac{C_0}{C_t}</math></td> <td>1</td> <td>1,130</td> <td>1,230</td> <td>1,407</td> <td>1,728</td> <td>2,117</td> </tr> <tr> <td><math>\ln\left(\frac{C_0}{C_t}\right)</math></td> <td>0</td> <td>0,122</td> <td>0,207</td> <td>0,342</td> <td>0,547</td> <td>0,750</td> </tr> </tbody> </table>	t(min)	0	3	6	9	15	20	x(mol/L)	0	0,27	0,44	0,68	0,99	1,24	$\frac{C_0}{C_t}$	1	1,130	1,230	1,407	1,728	2,117	$\ln\left(\frac{C_0}{C_t}\right)$	0	0,122	0,207	0,342	0,547	0,750
t(min)	0	3	6	9	15	20																								
x(mol/L)	0	0,27	0,44	0,68	0,99	1,24																								
$\frac{C_0}{C_t}$	1	1,130	1,230	1,407	1,728	2,117																								
$\ln\left(\frac{C_0}{C_t}\right)$	0	0,122	0,207	0,342	0,547	0,750																								
		(2) رسم المنحنى البياني: $\ln\left(\frac{C_0}{C_t}\right) = f(t)$																												
	01																													

تابع الإجابة النموذجية لموضوع امتحان بكالوريا الدورة الإستثنائية: 2017

اختبار مادة: التكنولوجيا (هندسة الطرائق) الشعبة: تقني رياضي المدة: 04 سا و 30 د

العلامة		عناصر الإجابة (الموضوع الثاني)
مجموع	مجزأة	
<u>0.5</u>	0.5	<p>(3) استنتاج أن التفاعل من الرتبة الأولى :</p> <p>بما أن المنحنى <math>\ln\left(\frac{C_0}{C_t}\right) = f(t)</math> عبارة عن خط مستقيم يمر من المبدأ فإنّ التفاعل من الرتبة الأولى .</p>
<u>1.5</u>		<p>(4) حساب زمن نصف التفاعل <math>t_{1/2}</math> :</p> $t_{1/2} = \frac{0,69}{k}$ $k = \text{tg}(\alpha) = \frac{0,750}{20} = 0,0375 \text{ min}^{-1}$ $t_{1/2} = \frac{0,69}{k} = \frac{0,69}{0,0375} = 18,4 \text{ min}$
<u>1.5</u>		<p>(5) إيجاد التركيز <math>(C_t)</math> عند <math>t = 25 \text{ min}</math> :</p> <p>- بيانيا : بالإسقاط على المنحنى نستنتج :</p> $\ln \frac{C_0}{C_t} = 0,93$ $C_t = C_0 \cdot e^{-0,93}$ $C_t = 2,35 \cdot e^{-0,93} = 0,927 \text{ mol.L}^{-1}$ <p>- حسابيا :</p> $\text{Ln} \frac{C_0}{C_t} = k \times t \Rightarrow C_t = C_0 e^{-kt}$ $C_t = 2,35 e^{-0,0375 \times 25}$ $C_t = 0,92 \text{ mol.L}^{-1}$



على المترشح أن يختار أحد الموضوعين الآتيين:

الموضوع الأول

النص:

ألقى الشاعر الجزائري "محمد بوزيدي" هذه القصيدة على فيالق جيش التحرير الوطني سنة 1959م بعد انتصارهم في معركة "عين الزانة" على الحدود التونسية:

- 1- قَمَّ لِلجَزَائِرِ حَيِّ جَيْشًا أَغْبَرَا
  - 2- رَدَّدَ نَشِيدَكَ فِي الزَّمَانِ وَ(طُفَّ بِهِ)
  - 3- ذَاكَ العَرِينُ وَكَمْ بِهِ مِنْ قَسُورٍ
  - 4- عَافَ الحَيَاةَ وَمَجَّهَهَا مَذْلُولَةً
  - 5- جَيْشُ الجَزَائِرِ بِالشَّهِيدِ يَمِينُنَا
  - 6- وَاسْتَجَدَّ الإِيمَانَ وَهُوَ سَلاخُهُ
  - 7- أَوْرَاسٍ قَدْ نَطَحَ السَّحَابَ وَلَمْ يَزَلْ
  - 8- قَلْبٌ لِلدَّيْنِيَّةِ إِنَّا عِنْدَ الوَعْيِ
  - 9- نَحْنُ الَّذِينَ مِنَ الأَمِيرِ لِيَوْمِنَا
  - 10- أَحْرَازُنَا، ثَوْرَاتُنَا، صِرْحَاتُنَا
  - 11- صَحْرَاؤُنَا، بَتْرُولُنَا، خَيْرَاتُنَا
  - 12- إِنَّا عَزَمْنَا لَا نَحُطُّ سَلاخَنَا
- وَأَعْنُ هُنَاكَ الطَّاعِي المَسْتَعْمِرَا  
فَوْقَ الدُّنْيَا، وَاجْعَلْ سَمَاءَكَ مَبْنَرَا  
شَرَسَ هَصُورٍ لَا يَلِينُ غَضَنَفَرَا  
فَانصَبَّ مَخَابَهُ عَلَيَّ أَنْ يَثَارَا  
قَسَمًا بِهِ فِدْمَاؤُهُ لَنْ تُهْدَرَا  
فَأَبَى لهُ الإِيمَانَ (أَنْ يَتَأَخَّرَا)  
فِي المَجْدِ يَفْتَرِشُ السَّمَاءَ وَالنَّبِيرَا  
نَعَشَى الكَرِيهَةَ بِأَسْمِئِنَّ تَجْبُرَا  
حَرْبٌ عَلَيَّكُمْ نَاقِمِينَ وَثَوْرَا  
دَوَّتْ فَأَيْقَظَتِ الدُّنْيَا والأَعصْرَا  
نَأْبَى لَهَا التَّقْسِيمَ حَتَّى تُقْبَرَا  
حَتَّى نَرَى تُرْبَ الجَزَائِرِ حُرْرَا

المرجع: صوت الجزائر - شعر - محمد بوزيدي  
ص 67-68 المكتبة الوطنية الجزائرية. 1997.

شرح الكلمات:

أغبر: علاه الغبار بفعل نشاطه. العرين: بيت الأسد. القسور، الهصور، الغضنفر: من أسماء الأسد.  
النير: المضيء، ويقصد به الكواكب والنجوم. الدنيئة: الحقيرة ويقصد بها فرنسا.



### الأسئلة:

#### أولا البناء الفكري: (12 نقطة)

- 1) من يخاطب الشاعر في النص؟ ماذا يطلب منه؟ وبمن يفخر؟
- 2) نبرة التحدّي جليّة في القصيدة، حدّد العبارات والرموز الدالّة عليها، وماذا أضافت هذه الرموز؟
- 3) يبدو الشاعر من خلال النص ملتزما، عرّف الظاهرة مستدلاًّ عليها بأربعة مظاهر من مضمون النصّ.
- 4) لخصّ مضمون القصيدة بأسلوبك الخاصّ، مراعيّاً تقنيّة التلخيص.

#### ثانيا البناء اللغوي: (08 نقط)

- 1) في النصّ حقلّ دلاليّ يدلّ على بسالة جيش الثّورة. مثّل له بأربع كلمات.
- 2) الإعراب:
  - أ) أعرب الكلمتين الآتيتين إعراباً إفرادياً: "العرين" في الشّطر الأوّل من البيت الثالث.
  - "باسمين" في الشّطر الثاني من البيت الثامن.
  - ب) أعرب إعراب جمل العبارتين الآتيتين: "طُفّ به" الواقعة في الشّطر الأوّل من البيت الثاني.
  - " أن يتأخّرا" الواقعة في الشّطر الثاني من البيت السادس.
- 3) علّل مُزاوجة الشاعر بين الأسلوبين: الخبري والإنشائي، مبيناً نوعي أسلوبيّ البيتين الثاني والثالث مبرزاً غرضيهما البلاغي.
- 4) في العبارتين الآتيتين صورتان بيانيتان، اشرحهما، مبيناً نوعيهما، وسرّ بلاغتيهما:
  - "قم للجزائر" في الشّطر الأوّل من البيت الأوّل.
  - "واستنجد الإيمان" في الشّطر الأوّل من البيت السادس.



## الموضوع الثاني

النص:

إيه يا فلسطين!! لقد كنت مباركةً على العرب في حاليك! في ماضيك وفي حاضرك! كنت في ماضيك مباركةً على العرب يوم فتحوك فكمّلوا بك أجزاء جزيرتهم الطبيعية، وجمّلوا بك تاج ملكهم الطريف، وأكملوا بحرّمك المقدّس حرّمهم، ويوم (اتخذوك ركابًا لفتوحاتهم)، وبابًا لانتشار دينهم ومكارمهم ومرباط لحماة النّور منهم... أنت عتبتهم إلى مصر، ومعبّرهم إلى أفريقيا، ومنظرتهم إلى بحر العرب، لم تطأك بعد أقدام النّبيين أطرهم من أقدامهم، ولم يحمك بعد موسى أشجع من أبطالهم... وكنت مباركةً عليهم في حاضرك المشهود فما اجتمعت كلمتهم في يوم مثل ما اجتمعت في يوم تقسيمك؛ ولقد فرقهم الاستعمار الخبيث في عهدهم الأخير، فما تناذوا إلى الاتحاد مثل ما تناذوا إلى الاتحاد في سبيلك، ولقد تخوّف أوطانهم من أطرافها، فما تداعوا إلى الدّود عن قطعة من أرضهم مثل ما تداعوا إلى الدّود عنك.

أما والله يا فلسطين، لكأنّ أعداء العرب أحسنوا إليهم بتقسيمك من حيث أرادوا الإساءة، ولكأنّ المصيبة فيك نعمةً، ولكأنّهم امتحنوا بتقسيمك رجولتنا وإباءنا ومبلغ التضحية بالعزير الغالي فينا، ولكأنّهم جسّوا بتقسيمك مواقع الكرامة والشرف منّا، وكأنّ كلّ صوت من أصواتهم على التقسيم صوت جهير ينادي العرب: (أين أنتم؟) فلا زلت مباركةً على العرب يا فلسطين!

أيها العرب! قُسمت فلسطين فقامت قيامتكم... هدرت شقائق الخطباء، وسالت أقلام الكتاب، وأرسلها الشعراء صيحاتٍ مثيرةً تحرك رواكذ النفوس، وانعقدت المؤتمرات، وأقيمت المظاهرات، فهل كنتم ترجون من الدول المتحدّة على الباطل غير ذلك؟ وهل كنتم تعتقدون أنّه مجلس أمم كما يزعم؟ كأنّ تلك الأمم وحدّ بينها الانتصار على الألمان النّازي، واليابان الغازي. فجعلت من شكر الله على تلك النعمة أن تنظم أمم العالم في عهد من السّلام والحرية تستوي فيه الكبيرة والصغيرة؛ ودوله في مجلس تستوي فيه القويّة والضعيفة، ليقيم العدل، ويُنصف المظلوم، وكأنّكم ما علمتم أنّ ذلك المجتمع يمشي على أربع، ثلاث موبوءة، والرابعة موثوءة.

آثار الإمام محمد البشير الإبراهيمي الجزء الثالث عيون البصائر

ص: 440 و441. دار الغرب الإسلامي.

شرح المفردات:

منظرتهم: المنظر: المكان المرتفع الذي ينظر منه. تخوّف: أخاف، أزعج. هدرت: تكلمت وخطبت.

موبوءة: مريضة. معلولة. موثوءة: موهونة. ضعيفة.



### الأسئلة:

#### أولاً البناء الفكري: (12 نقطة)

- 1) فلسطين - في نظر الكاتب - مباركة في حالتين. ما هما؟ وما الحجج التي ساقها لكل حالة منهما؟
- 2) جمع الكاتب في النص بين الاعتزاز والحسرة. وضح ذلك، ثم دعم إجابتك بعبارتين لكل منهما.
- 3) بين موقف العرب مما آلت إليه فلسطين، وموقف الكاتب منهم، مبدياً رأيك في الموقفين مع التعليل.
- 4) لخّص مضمون النص معتمداً تقنية التلخيص.

#### ثانياً البناء اللغوي: (08 نقاط)

- 1) صنّف الكلمات الآتية ضمن حقلين دلاليين مختلفين ثم سمّهما: « حرميهم، النّبين، الاستعمار، الباطل، الغازي، شكر الله ».
- 2) تتوّعت الضّمائر في الفقرة الثانية، مثل بثلاثة منها مختلفة، ثمّ بين عائدها ووظيفتها في بناء تركيب تلك الفقرة.
- 3) - أعرب لفظة « نعمة » الواردة في الفقرة الثانية، ولفظة « صيحات » الواردة في الفقرة الأخيرة. - ثمّ بين المحلّ الإعرابيّ لجملة « اتّخذوك ركاباً لفتوحاتهم » الواردة في الفقرة الأولى، وجملة « أين أنتم؟ » الواردة في الفقرة الثانية.
- 4) في عبارة « أنتِ عتبّتهم إلى مصر » الواردة في الفقرة الأولى صورة بيانيّة. اذكر نوعها، ثمّ اشرحها مبيناً سرّاً بلاغتها.



العلامة		عناصر الإجابة (الموضوع الأول)
مجوع	مجزأة	
3	3×01	<p>أولاً- البناء الفكري: ( 12 نقاط)</p> <p>1. المخاطب في النصّ هو: الشعب الجزائريّ، و يطلب منه مؤازرة جيش التحرير الوطني، وتحدي فرنسا، والتصدي لمؤامراتها، والتمسك بالوحدة أرضا وشعبا، وهو يفتخر باعتزازه بانتصارات جيش التحرير الوطني .</p> <p>2- نظرة التحدي جلية في القصيدة والعبارات و الرموز الدالة عليها كثيرة منها: - (والعن هناك الطاغي المستعمرا) - (إننا عند الوغى نغشى الكريهة) - (نحن...حرب عليكم ناقلين وثورا) - ( صحراؤنا ...نأبى لها التقسيم) - ( إنا عزمنا لا نحط سلاحنا...)</p> <p>وأضافت هذه العبارات و الرموز ترسيخ معاني القوة، والبطولة، والفروسية لدى جيش التحرير الوطني في تحديه للمستعمر الدنيء.</p> <p>3 - تعريف الالتزام: هو أن يسخر الأديب قلمه من أجل معالجة قضايا ومشكلات مجتمعه وأمتة وإنسانيته التي تحول دون مسيرة التقدم والتطور والازدهار، واقتراح الحلول الفاعلة والجزرية لها.</p> <p>- من مظاهر الالتزام في النص: - تبني الشاعر لقضية وطنه. - نبرة التحدي. - التعبير بضمير جماعة المتكلمين (نحن). - اقتراح الحلول (الدعوة إلى الثورة ضد المستعمر) - تكريس شعره من أجل خدمة بلاده.</p> <p>ملاحظة: يكتفي المترشح بذكر أربعة مظاهر .</p>
3	1×1.50	
3	1×01	
3	4×0.50	
3	3×01	<p>4- التلخيص يراعى فيه: ( الدلالة على المضمون، وتقنية التلخيص، سلامة اللغة)</p> <p>ثانيا- البناء اللغوي (08 نقط)</p> <p>1- في النص حقل دلالي ينتمي إلى بسالة جيش الثورة. ومن الألفاظ الدالة على ذلك: (أغبرا، عرين ، قسور، شرس، هصور، ثورنا...)</p> <p>2- الإعراب:</p> <p>أ- إعراب المفردات :</p> <p>(العرين): بدل من اسم الإشارة مرفوع وعلامة رفعه الضمة الظاهرة على آخره. (باسمين): حال منصوبة وعلامة نصبها الياء لأنها جمع مذكر سالم. ب- إعراب الجمل:</p> <p>(طف به): جملة فعلية معطوفة على ما قبلها ابتدائية لا محل لها من الإعراب. (أن يتأخر): جملة فعلية مصدرية في محل نصب مفعول به للفعل أبي.</p> <p>3- زواج الشاعر بين الخبر والإنشاء لأنه في معرض الفخر بجيش التحرير وعدّ خصاله من جهة، وحث الشعب على مؤازرته والالتفاف حوله من جهة أخرى.</p> <p>و نوع أسلوب البيت الثاني : إنشائي طلبى بصيغة الأمر المجازي و غرضه الحث و التشجيع ... أما نوع أسلوب البيت الثالث فهو خبري غرضه : الفخر .</p>
01	4×0.25	
02	4×0.5	
2	1×01 2×0.25 2×0.25	

03	3×0.50	4- الصورة البيانية في البيت الأول: (قم للجزائر): مجاز مرسل علاقته المكانية ، حيث استعمل الشاعر لفظ في غير محله (الجزائر) مكان اللفظ الحقيقي المراد و هو أهل الجزائر لعلاقة غير المشابهة . أثرها: الإيجاز و الاختصار. الصورة البيانية في البيت السابع: (استجد الإيمان): استعارة مكنية، شبه الإيمان وهو شيء معنوي بإنسان يُستجد به، حيث حذف المشبه به (الإنسان) وأبقى على لازمة من لوازمه تدل عليه هي الفعل (استجد).
	3×0.50	أثرها في المعنى: هو التقوية والتشخيص و التجسيد.

العلامة		عناصر الإجابة (الموضوع الثاني)
مجموع	مجزأة	
		أولاً- البناء الفكري: 1. فلسطين مباركة في حالتين هما الماضي والحاضر. حججه:
03	01	أ- في الماضي هي: يوم الفتح. - كملت أجزاء الجزيرة. - أكملت الحرمين. - اتخذت ركابا لنشر الدين والفتوحات. - جمّلت تاج الملك. ب- في الحاضر: تجميع الأمة. - توحيد كلمتها يوم التقسيم.
	01	2. جمع الكاتب بين الاعتزاز بفلسطين ماضيًا وحاضرًا، والشعور بالحسرة على ما آلت إليه من ظلم واعتداء.
03	01	• العبارات الدالة على الاعتزاز: - جمّلوا بك تاج ملكهم. - اتخذوك ركابا لفتوحاتهم. - ومرابط لحماة الثغور منهم. • العبارات الدالة على الحسرة: - إيه يا فلسطين. - فرقهم الاستعمار الخبيث. - امتحنوا بتقسيمك رجولتنا.
	01	*تنبيه: يكتفي المترشح بذكر عبارتين فقط.
03	01	3. موقف العرب ممّا آلت إليه فلسطين هو كثرة الكلام، وإلقاء الخطب والشعر، وعقد المؤتمرات، وتنظيم المظاهرات. موقف الكاتب منهم هو الرّفص والإنكار لأنها غير مجدية ما دامت قد عرضت على الدول المتّحدة على الباطل.
	01	رأي المترشح: يُراعى فيه سلامة التعبير، وقوة الحجّة، وحسن التعليل مع التمثيل.
	01	4. تلخيص النّص: يُراعى فيه ما يلي: - سلامة الفهم. - جودة التعبير، وجمال الأسلوب مع سلامة اللّغة. - مهارة توظيف تقنية التلخيص.
03	01	ثانياً- البناء اللغوي: 1. تصنيف الكلمات ضمن حقلين دلاليين: - حقل الدّين: حرميهم، النّبئين، شكر الله. حقل السّياسة: الاستعمار، الباطل و الغازي.
02	01	

العلامة		عناصر الإجابة
مجموع	مجزأة	
02	4×0.5	<p>2. الضمائر وعاندها:</p> <p>واو الجماعة: يعود على أعداء العرب. هم: يعود على العرب وأعدائهم. الكاف: يعود على فلسطين. ضمير المتكلمين(نا): يعود على العرب. أنتم: يعود على العرب. التاء: تعود على فلسطين. وأما الوظيفة فهي تحقيق الربط والاتساق.</p> <p>3. الإعراب:</p> <p>- إعراب المفردتين:</p> <p>نعمة: خبر كأن مرفوع وعلامة رفعه الضمة الظاهرة على آخره. صيحات: مفعول به ثاني لفعل أرسل منصوب و علامة نصبه الكسرة نيابة عن الفتحة.</p> <p>- إعراب الجملتين:</p> <p>(اتخذوك ركابا لفتوحاتهم): جملة فعلية في محل جر مضاف إليه. (أين أنتم؟): جملة اسمية مقول القول في محل نصب مفعول به.</p> <p>4. الصورة البيانية:</p> <p>الصورة البيانية هي تشبيه بليغ. الشرح: المشبه: أنت (فلسطين). المشبه به: عبتهم. سر بلاغتها: تقوية المعنى وتوضيحه، وتقريبه إلى الدّهن.</p>
02	0.5 0.5	
02	0.5 01 0.5	



على المترشح أن يختار أحد الموضوعين الآتيين:

الموضوع الأول

**Part One: Reading**

**(15 points)**

**Read the text carefully and do the activities.**

“Why should we spend money on space exploration when we have so many problems here on planet Earth?” I’m asked all the time. Many NASA engineers give **their** expertise to apply space program technology to problems facing the developing world.

A solar powered refrigerator designed to support life on the Moon earned NASA Commercial Invention for the year 2011. With approximately 2 billion inhabitants lacking access to electricity, this technology developed at NASA’s Johnson Space Center will help us explore space as well as significantly improve the lives of so many on Earth. It can be an incredible asset in places people don’t have refrigeration. Electricity is essential for storage of vaccines and medicines. This technology can greatly reduce the cost and increase the availability of vaccines delivered to the most impoverished regions of the world. The solar powered refrigerator has been approved by the WHO\* as **it** provides cooling for vaccines in developing countries.

Adapted from ‘Why Give a Damn’ by Ron Garan

WHO\*: World Health Organization

**A) Comprehension**

**(08 pts)**

**1) Are the following statements true or false? Write T or F next to the letter corresponding to the statement.**

- Some people think that it is worth spending money on Earth’s problems.
- The invention of the solar powered refrigerator was rewarded.
- Nearly two billion people benefit from electricity.
- The solar powered refrigerator is used for space research only.

**2) Answer the following questions according to the text.**

- How do NASA engineers help solving problems facing the developing world?
- What are the benefits of the solar powered refrigerator on Earth?
- Is the writer for or against space exploration? Justify your answer from the text.

**3) Who or what do the underlined words refer to in the text?**

- I (§1)
- their (§1)
- it (§2)

**4) The text is...** a. narrative      b. descriptive      c. argumentative



**B) Text Exploration**

**(07 pts)**

1) Find in the text words or phrases that are closest in meaning to the following:

- a. confronting (§1)                      b. ameliorate (§2)                      c. necessary (§2)

2) Give the opposites of the following words keeping the same root

- a. approve                                      b. apply                                      c. availability

3) Rewrite sentence "B" so that it means the same as sentence "A"

1.A. "Why must we spend money on space exploration?" he asked.

B. He asked .....

2.A. Satellites improve the accuracy of weather forecast.

B. The accuracy of weather forecast .....

4. Re-order the following sentences to get a coherent passage.

- a. it is also leading to countless improvements for life on Earth.  
b. It is therefore a two-way technology transfer.  
c. Research on this orbiting laboratory is not only enabling humans to explore the solar system,  
d. The International Space Station provides a unique environment for scientific discovery.

**Part Two: Written Expression**

**(05 points)**

Choose **ONE** of the following topics.

**Topic One:**

The astronomy club of your school organizes an open-day on space exploration. You are asked to deliver a speech of about 70-80 words to the visitors on the benefits of satellite uses in people's everyday life.

**The following notes may help you:**

- Facilitate / TV and radio programmes / broadcasting
- Shorten distances / save time
- Ensure communication / The Internet / phone
- Provide / remote population/access to education / medical expertise
- Provide data / weather forecast/ climate change / natural catastrophes
- Enable people / determine locations (GPS)

**Topic Two:**

Your friend wants to buy a genuine electronic device (smartphone, laptop, tablet...). But it is too expensive. So, he is thinking of purchasing a fake one.

Write an e-mail of about 70-80 words in which you advise him to avoid buying a fake product stating your reasons.



## الموضوع الثاني

### Part One: Reading

(15 points)

Read the text carefully and do the activities.

Bullying is when someone keeps saying or doing things to have power over you. **This** includes calling you stupid names, saying nasty things about you, leaving you out of activities, not talking to you, threatening, making you feel uncomfortable or scared, taking or damaging your things, hitting or kicking you, or even making you do things you don't want to do. Moreover, you can also be bullied by someone's lack of attention or reaction.

It is estimated that about 20% of all students are bullied in school at any time, and about half have experienced bullying at some points before. Bullied students can feel unhappy, afraid, uncomfortable, depressed, hurt and alone. Therefore, **many of them** begin to perform poorly in academic work. Some end up dropping out of school. They may suffer depression and anxiety. They suffer eating and sleep disorders and lose interest in activities they used to enjoy.

Adapted from: <http://eschooltoday.com>  
Nii Noi Odonkor

### A) Comprehension

(08 pts)

1) On your answer sheet, copy the letter which best completes the statement.

The text is a: a. magazine article. b. website article. c. newspaper article.

2) Re-order the following ideas according to their occurrence in the text.

- Lack of attention is considered a form of bullying.
- We can bully a person using words.
- Some psychological problems are related to bullying.
- Children are victims of bullying at school.

3) Answer the following questions according to the text.

- Why do people bully one another?
- How does a bullied person feel?
- Does bullying affect school results? Explain.

4) Who or what do the underlined words refer to in the text?

- This (§1)
- many of them (§2)



**B) Text Exploration**

(07 pts)

**1) Find in the text words whose definitions follow.**

- afraid that something bad might happen (§1)
- to undergo an emotional sensation (§2)
- a state of worry and nervousness accompanied by panic (§2)

**2) Divide the following words into roots and affixes.**

disorders – reaction – damaging

Prefix	Root	Suffix

**3) Combine each pair of sentences with the connectors given in brackets. Make any necessary changes.**

- Bullied students feel very depressed. Bullied students end up dropping out of school. (so...that)
- Bullying is physical violence. Bullying is verbal violence. (both...and)

**4) Complete what “B” says to “A”.**

A : Mom, my classmate makes fun of me in front of the others.

B : .....

A : She says I’m “chicken” and tries to hit me.

B : .....

A : Unfortunately, I tried to speak to her but it was useless!

B : .....

A : No, she’s a bad student...too bad.

B : Oh I see, my dear! But you should try again.

**Part Two: Written Expression**

(05 points)

Choose **ONE** topic only.

**Topic One:**

Using the following notes, write a composition of about 70 to 80 words.

You discovered that a hacker has been using your facebook account to post harmful photos and comments. How did you feel? And what did you do?

**The notes:**

- shocked / depressed / anxious / lost
- contact / police / complain
- meet / computing specialist
- inform / contacts / problem
- install / software / protect /account

**Topic Two:**

Write a composition of about 70 to 80 words on the following topic.

A new factory is being built in your area. You believe that this would endanger environment including people, animals and plants. As a newspaper journalist, you decide to write an article to denounce this project. (sign the article as Mohammed Taleb)



العلامة		عناصر الإجابة « Bullying is... »												
مجموع	مجزأة													
15pts 08 pts		<b>Part One: Reading A/ Comprehension</b>												
01	01	1. The text is a: b- website article.												
02	0.5x4	2. Re-ordering ideas : 1- b      2- a      3- d      4- c												
03.5	1 0.25x6	3. Answering questions a- ...to have power over one another. b- A bullied person feels <b>unhappy, afraid, uncomfortable, depressed, hurt and alone.</b> c- Yes, it affects school results. Students <b>perform poorly in academic work and end up dropping out of school.</b>												
01.5	0.75x2	4. Reference : a- bullying      b- bullied students												
07 pts		<b>B/ Text Exploration</b>												
01.5	0.5x3	1. Words: a- scared (§1)      b- feel (§2)      c- anxiety (§2)												
01,5	0.5x3	2. Morphology <table border="1"> <thead> <tr> <th>Prefix</th> <th>Root</th> <th>Suffix</th> </tr> </thead> <tbody> <tr> <td>dis</td> <td>order</td> <td>s</td> </tr> <tr> <td>re</td> <td>act</td> <td>ion</td> </tr> <tr> <td>/////</td> <td>damage</td> <td>ing</td> </tr> </tbody> </table>	Prefix	Root	Suffix	dis	order	s	re	act	ion	/////	damage	ing
Prefix	Root	Suffix												
dis	order	s												
re	act	ion												
/////	damage	ing												
02	01x2	3. Grammar b1. Bullied students feel <b>so</b> depressed <b>that</b> they end up dropping out of school. b2. Bullying is <b>both</b> physical <b>and</b> verbal violence.												
02	01 0,5 0,5	4. Dialogue (Accept other possible answers.) B : Really? What does she say? B : Did you speak to her? B : Is she a good student?												
05 pts		<b>Part Two: Written Expression</b> <table border="1"> <thead> <tr> <th>Criteria</th> <th>relevance</th> <th>Semantic coherence</th> <th>Correct use of English</th> <th>Excellence ( vocabulary and creativity)</th> <th>Final score</th> </tr> </thead> <tbody> <tr> <td>Sc.Exp, M, T.M, G.E</td> <td>1</td> <td>1</td> <td>2</td> <td>1</td> <td>5pts</td> </tr> </tbody> </table>	Criteria	relevance	Semantic coherence	Correct use of English	Excellence ( vocabulary and creativity)	Final score	Sc.Exp, M, T.M, G.E	1	1	2	1	5pts
Criteria	relevance	Semantic coherence	Correct use of English	Excellence ( vocabulary and creativity)	Final score									
Sc.Exp, M, T.M, G.E	1	1	2	1	5pts									

العلامة		عناصر الإجابة الموضوع الاول												
مجموع	مجزأة													
15 pts 8 pts		<b>Space Exploration</b>												
2	0.5×4 1	<b>Part One: Reading</b> <b>A. Comprehension</b> 1. a-T / b-T / c-F / d- F 2.a. Many NASA engineers give their expertise by applying space exploration technology to developing countries' problems b. It provides refrigeration in places where there is not / reduces the cost of vaccines and make them available. (at least two concrete benefits) c. He is for space exploration. Solar powered refrigeration / give expertise...												
3.5	1	3. a. I - the writer / the author / Ron Garan b. their - NASA engineers c. it - The solar powered refrigerator												
1.5	0.5×3	4. c. argumentative												
1	1													
7 pts		<b>B.Text Exploration</b> 1. a. facing b. improve c. essential 2.- disapprove / misapply / unavailability 3. 1.B. He asked why we had to spend money on space exploration. 2.B. The accuracy of weather forecast is improved by satellites. 4. 1.d (Topic sentence 0.5) 2.c 3.a 4.b (half for each correct link)												
1.5	0.5×3													
1.5	0.5×3													
2	1×2													
2	0.5×4													
5 pts		<b>Part Two: Written Expression</b> <b>The following grid is used for the scoring of both topics .</b>												
		<table border="1"> <thead> <tr> <th>Criteria</th> <th>Relevance</th> <th>Semantic coherence</th> <th>Correct use of English</th> <th>Excellence (vocabulary and creativity)</th> <th>Final score</th> </tr> </thead> <tbody> <tr> <td>S Sc. Sc.Exp,M, T.M,G.E,</td> <td>1</td> <td>1</td> <td>2</td> <td>1</td> <td>5 pts</td> </tr> </tbody> </table>	Criteria	Relevance	Semantic coherence	Correct use of English	Excellence (vocabulary and creativity)	Final score	S Sc. Sc.Exp,M, T.M,G.E,	1	1	2	1	5 pts
Criteria	Relevance	Semantic coherence	Correct use of English	Excellence (vocabulary and creativity)	Final score									
S Sc. Sc.Exp,M, T.M,G.E,	1	1	2	1	5 pts									



الجمهورية الجزائرية الديمقراطية الشعبية

الديوان الوطني للامتحانات والمسابقات  
الدورة الاستثنائية: 2017



وزارة التربية الوطنية  
امتحان بكالوريا التعليم الثانوي

الشعبة: علوم تجريبية، رياضيات، تقني رياضي، تسيير واقتصاد

المدة: 02 سا و 30 د

اختبار في مادة: اللغة الفرنسية

على المترشح أن يختار أحد الموضوعين الآتيين:  
الموضوع الأول

**Texte:**

### **La glorieuse équipe de football du FLN : fierté de tout un peuple**

A l'automne 1957, après la bataille d'Alger, les dirigeants du FLN décident de mettre en place une équipe nationale algérienne de football, afin de médiatiser la lutte de libération nationale dans le monde. [...]

[...] Les joueurs professionnels algériens évoluant en France ont été sommés de désertir leurs clubs respectifs pour rejoindre le FLN et participer ainsi en tant que footballeurs à la lutte de libération nationale. Le communiqué du FLN du 15 avril 1958 explique l'importance de la mise en place d'une équipe nationale digne de ce nom et performante sur le plan international pour l'émergence d'une « identité nationale ». Il qualifie les joueurs qui la constitueront de patriotes prêts à tout sacrifier pour l'indépendance de leur pays et les présente comme un exemple de bravoure pour la jeunesse et le peuple algérien.

De nombreux joueurs ont répondu à l'appel de la patrie. [...] Tout devait se faire dans un secret total et en toute discrétion pour organiser le départ des footballeurs algériens. [...] C'est ainsi que le plan mis en place a bien fonctionné. En France, la disparition simultanée et massive des joueurs algériens ne passe pas inaperçue. Surtout que l'équipe de France se prépare à la coupe du monde 1958 qui se déroule en Suède quelques semaines plus tard, sachant qu'elle compte au sein de son effectif deux joueurs de grand talent, très admirés dans le championnat français. Nous avons cité Mustapha Zitouni et Rachid Mekhloufi.

Plusieurs joueurs d'origine algérienne ont porté avec succès le maillot de l'équipe de France [...] mais n'ont pas hésité une seconde à tout laisser tomber pour l'Algérie. Ils n'ont pas manqué cet important rendez-vous avec l'histoire et c'est bien pour cela que nous tenons en cette occasion du 58<sup>ème</sup> anniversaire du déclenchement de la lutte de libération nationale à leur rendre hommage. [...]

**Mohamed Amine Azzouz**

**EL MOUDJAHID, N° 14655, du vendredi/samedi 02 & 03 novembre 2012, page 18.**



## Questions

### I. Compréhension de l'écrit: (14 points)

1) L'équipe mise sur pied par le FLN durant cette période, est-ce pour :

- Participer à la coupe du monde de 1958.
- Représenter un peuple en lutte.
- Faire simple figuration.
- Faire entendre la voix d'un peuple en quête d'indépendance.

Recopiez les deux bonnes réponses.

2) De quels éléments était composée cette équipe du FLN ?

3) « Les joueurs professionnels algériens évoluant en France ont été sommés de désertier leurs clubs respectifs».

Cette phrase signifie :

- Le FLN a obligé les joueurs à quitter leurs clubs respectifs.
- Le FLN a interdit aux joueurs de quitter leurs clubs respectifs.
- Le FLN a incité les joueurs à rester dans leurs clubs respectifs.

Choisissez la bonne réponse.

4) De nombreux joueurs ont tout sacrifié pour la patrie.

Relevez dans le texte la phrase qui le montre.

5) « ... sommés de désertier **leurs** clubs respectifs».

« **Il** qualifie les joueurs... ».

« ... qu'elle compte au sein de **son** effectif... ».

A qui ou à quoi renvoie chacun des mots soulignés dans les expressions ci-dessus?

6) Pour quelle raison le départ de ces joueurs de l'équipe de France était-il remarqué?

7) "fierté de tout un peuple" relevez dans le texte l'expression reprenant la même idée.

8) En vous référant à quelques indices fournis dans le texte, dites quel autre moyen a été utilisé pour médiatiser la cause algérienne. Répondez en deux ou trois lignes.

### II. Production écrite: (06 points)

Traitez un seul sujet au choix :

#### Sujet 01 :

Ce texte vous a plu, vous décidez de le partager avec vos camarades. Faites-en un compte rendu objectif en une centaine de mots. Il paraîtra sur la page facebook de votre lycée.

#### Sujet 02 :

A l'occasion du 19 mai, votre lycée organise une exposition sur la participation des étudiants algériens dans la guerre de libération. Rédigez un texte (150 mots environ) dans lequel vous informez vos camarades sur les différents sacrifices des étudiants algériens pour l'amour de la patrie.



## الموضوع الثاني

**Message de la Directrice générale de l'UNESCO, Irina Bokova,  
à l'occasion de la Journée internationale de la tolérance.  
16 novembre 2016**

Dans un monde de diversité, la tolérance est une condition de la paix. Elle est aussi un levier du développement durable, en favorisant la construction de sociétés plus inclusives, capables de puiser dans les idées, les énergies créatrices et les talents de chacun.

La tolérance est une idée menacée, souvent minoritaire. Dans trop de pays dans le monde, aujourd'hui, je constate la montée du repli et du rejet. Je constate l'instrumentalisation des crises migratoires, de la situation tragique des réfugiés, que l'on exploite pour attiser la haine de l'autre, stigmatiser les minorités et légitimer les discriminations. J'entends la montée de discours racistes et de stéréotypes sur les religions ou les cultures, où l'on explique que les peuples différents ne peuvent pas vivre ensemble, et que le monde irait mieux si nous retournions aux temps anciens où les cultures pures vivaient entre soi, protégées des influences extérieures.[...]

Contre cette logique du repli, nous devons redonner force à la culture de la tolérance. **Nous** devons redire à quel point les cultures s'enrichissent de leurs échanges mutuels. Nous devons rappeler les faits historiques : comment les peuples et les identités se sont mêlés, donnant naissance à des cultures plus riches, plus complexes, aux identités multiples. Nous pouvons démontrer, en nous appuyant sur le témoignage vivant des pierres du patrimoine mondial, qu'aucune culture ne grandit jamais dans l'isolement, et que la diversité est une force, et non une faiblesse. Nous devons redire que la tolérance n'est pas l'acceptation naïve ou passive de la différence : (...) c'est un engagement de tous les jours à chercher, dans notre diversité, les liens qui unissent l'humanité.

La promotion de l'esprit de tolérance est l'objectif des actions de l'UNESCO (...). **J'**appelle tous les Etats membres de l'UNESCO et tous les citoyens du monde à construire ensemble des sociétés plus inclusives, plus pacifiques et plus prospères, parce que plus tolérantes.

**Irina BOKOVA,  
In site officiel de l'UNESCO, novembre 2016.**

## Questions

### **I. Compréhension: (14pts)**

- 1) "Je constate la montée du repli et du rejet. Je constate l'instrumentalisation des crises migratoires, de la situation tragique des réfugiés." Dans ce passage, l'auteure décrit :
- une situation négative.
  - une situation positive.
  - une situation acceptable.
- Recopiez la bonne réponse.



2) Classez les expressions suivantes : sociétés inclusives / stigmatisation des minorités / montée du racisme / enrichissement des cultures / union de l'humanité / crainte des influences étrangères.

Selon qu'elles renvoient à :

**Société tolérante :** ...../...../.....

**Société intolérante :** ...../...../.....

3) «...pour **attiser** la haine de l'autre... »

Le mot « **attiser** » veut dire :

- Rendre plus vif.
- Rendre plus faible.
- Rendre plus fragile.

Choisissez la bonne réponse.

4) Parmi les propositions suivantes, deux reprennent les idées du texte. Relevez-les.

- La tolérance est un moteur du développement durable.
- La tolérance est un handicap à la paix.
- La tolérance entrave la créativité.
- La tolérance est l'acceptation de l'autre.

5) « Nous devons rappeler les faits historiques »

Réécrivez la phrase ci-dessus en la commençant par "Il faut que"

(Faites les transformations nécessaires)

6) A qui renvoie chacun des mots soulignés dans les phrases ci-dessous ?

«... **J'** appelle tous les états membres de l'UNESCO. » (4<sup>ème</sup> paragraphe)

«... **Nous** devons redire autrefois... » (3<sup>ème</sup> paragraphe)

7) Dans le troisième paragraphe, l'auteure fait mention des conditions nécessaires pour que naissent des cultures plus riches, plus complexes. Relevez 04 mots et expressions qui le montrent.

8) «La tolérance est une condition de la paix.» Qu'en pensez-vous ? Développez votre opinion en deux ou trois lignes.

## II-Production écrite : (06pts)

Traitez l'un des deux sujets, au choix

**Sujet 01 :** Le texte que vous venez de lire vous paraît intéressant et vous voulez faire profiter vos camarades des valeurs qu'il dégage. Rédigez-en le compte rendu objectif (100 mots environ).

**Sujet 02:** La violence en milieu scolaire a pris de l'ampleur, cela vous alarme.

Rédigez un texte d'une centaine de mots pour condamner la violence sous toutes ses formes et dans lequel vous exhorterez vos camarades à faire preuve de civisme et de tolérance.

العلامة		عناصر الإجابة Sujet 1
مجموع	مجزأة	
		<b>I. <u>Compréhension de l'écrit. (14 points)</u></b>
02pts	1x2	1. Les deux bonnes réponses : -représenter un peuple en lutte -faire entendre la voix d'un peuple en quête d'indépendance.
01.5pt	1.5	2. Les joueurs professionnels algériens évoluant en France.
01pt	01	3. La phrase signifie : Le FLN a obligé les joueurs à quitter leurs clubs respectifs
01.5pt	1.5	4. La phrase qui le montre : Plusieurs joueurs d'origine algérienne ont porté le maillot de l'équipe de France mais n'ont pas hésité une seconde à tout laisser tomber pour l'Algérie. Accepter aussi : Ils n'ont pas manqué cet important rendez-vous avec l'histoire.
03pts	1x3	5. - « <b>Leurs</b> » renvoie à : les joueurs professionnels algériens. - « <b>Il</b> » renvoie à : le communiqué du FLN du 15 avril 1958. Ne pas accepter le FLN. - « <b>Son</b> » renvoie à : l'équipe de France.
01.5pt	1.5	6. Le départ de ces joueurs était remarqué du fait que ce sont des footballeurs talentueux évoluant dans une équipe qui se prépare à la coupe du monde de 1958.
01.5pt	1.5	7. un exemple de bravoure pour la jeunesse et le peuple algérien.
02pts	02	8. Dans le texte, certains indices nous révèlent que le FLN aura choisi le moment des préparations à la Coupe du Monde en 1958, événement de portée internationale pour <u>préparer l'inscription officielle du dossier de la cause algérienne à l'ONU en septembre 1959.</u>

العلامة		Sujet 2 عناصر الإجابة
مجموع	مجزأة	
01pt	01	<b>I-Compréhension : (14pts)</b> 1-Dans ce passage, l'auteure décrit <b>une situation négative</b> .
03pts	0.5X6	2- <b>Société tolérante</b> : société inclusives / Enrichissement des cultures / Union de l'humanité. <b>Société intolérante</b> : Stigmatisation des minorités / crainte des influences / montée du racisme.
01.5pt	01.5	3- Rendre plus vif.
02pts	1x2	4-Les deux idées dans le texte : *La tolérance est un moteur de développement durable. *La tolérance est l'acceptation de l'autre
01.5pt	01.5	5- Il faut que nous <b>rappelions</b> les faits historiques. (suppression du verbe <u>devoir</u> et conjugaison du verbe « rappeler » au 0.5 01 subjonctif)
01pt	0.5X2	6 – * <b>J'</b> renvoie à l'auteure/ Irina BOKOVA * <b>Nous</b> renvoie à l'auteure + les citoyens du monde entier
02pts	0.5X4	7- * Echanges mutuels. * peuples et identités mêlés. * diversité. * tolérance.
02pts	02	8- J'adhère à l'idée que la tolérance, constituant le soubassement de l'esprit de la paix, est une culture universellement reconnue devant accompagner le quotidien des hommes. Par conséquent, la paix n'est que l'aboutissement du désir de vivre ensemble, de l'acceptation des uns et des autres, voire de l'altruisme.  (Accepter tout autre argumentaire se rapportant à la même thématique)



العلامة		عناصر الإجابة
مجموع	مجزأة	
		<b>II. Production écrite : (06 points)</b>
		<b>1. Compte rendu objectif:</b>
		<b>1. Organisation de la production (02 pts)</b>
02	0.25	- Présentation du texte (mise en page)
	0.25	- Présence de titre et de sous titres
	0.25x4	- Cohérence du texte - Progression des informations - absence de répétitions - absence de contre sens - emploi de connecteurs
	0.25x2	- structure adéquate (accroche – condensation)
		<b>2. Planification de la production (02 pts)</b>
02	01	- Choix énonciatif en relation avec la consigne
	01	- Choix des informations (sélection des informations essentielles)
		<b>3. Utilisation de la langue de façon appropriée (03 pts)</b>
02	1	- Correction des phrases au plan syntaxique
	0.25	- Adéquation du lexique à la thématique
	0.25	- Utilisation adéquate des signes de ponctuation
	0.25	- Emploi correct des temps et des modes
	0.25	- Orthographe (pas plus de 10 fautes pour un texte de 150 mots environ)
		<b>2. Production libre</b>
		<b>1. Organisation de la production (02 pts)</b>
02	0.25	- Présentation du texte (mise en page selon le type d'écrit demandé)
	0.25x4	- Cohérence du texte - progression des informations - absence de répétitions - absence de contre sens - emploi de connecteurs
	0.25x3	- Structure adéquate (introduction – développement – conclusion)
02		<b>2. Planification de la production (02 pts)</b>
	01	- Choix énonciatif en relation avec la consigne
	01	- Choix des informations (originalité et pertinence des idées)
		<b>3. Utilisation de la langue de façon appropriée (03 pts)</b>
02	1	- Correction des phrases au plan syntaxique
	0.25	- Adéquation du lexique à la thématique
	0.25	- Utilisation adéquate des signes de ponctuation
	0.25	- Emploi correct des temps et des modes
	0.25	- Orthographe (pas plus de 10 fautes pour un texte de 10 lignes environ)



## الجمهورية الجزائرية الديمقراطية الشعبية

الديوان الوطني للامتحانات والمسابقات  
الدورة الاستثنائية: 2017



وزارة التربية الوطنية  
امتحان بكالوريا التعليم الثانوي  
الشعبة: علوم تجريبية، رياضيات، تقني رياضي

المدة: 03 سا و 30 د

اختبار في مادة: التاريخ والجغرافيا

### على المترشح أن يختار أحد الموضوعين الآتيين: الموضوع الأول

التاريخ:

الجزء الأول: (06 نقاط)

(1) "... تميزت المرحلة الأولى من مراحل السياسة الديغولية إزاء الجزائر عن سياسة الجمهورية الرابعة بتنظيم معركة مزدوجة ضد جبهة التحرير الوطني في الداخل والخارج، ففي الميدان الداخلي تمثلت السياسة الديغولية في تعبئة كل الطاقات العسكرية ضد جيش التحرير الوطني، في نفس الوقت الذي تضاعفت فيه مراكز التجميع، وبلغت هذه السياسة أوجها مع برنامج شال الذي كان يهدف إلى سحق المناطق التي يتمركز بها جيش التحرير من كل المجاهدين بواسطة تنظيم عمليات هجومية برية وجوية منسقة ... وفي الميدان الخارجي نشطت الدبلوماسية الفرنسية معتمدة على عرض سلم الأبطال الذي قدمته في شكل عرض تفاوضي، حتى تظهر جبهة التحرير في مظهر المتهرب من التفاوض..."  
المرجع: الجزائر في مرآة التاريخ، عبد الله شريط ومحمد الميلي، مكتبة البعث، ص 233.

المطلوب: اشرح ما تحته خط في النص.

(2) أكمل الجدول التالي:

الانعكاسات	التاريخ	الحدث
		المؤتمر الرابع لحركة عدم الانحياز بالجزائر
	1990/11/21-19	
		الثورة الكويتية

الجزء الثاني: (04 نقاط)

"... سارت العلاقات الأمريكية السوفياتية وفق خط تصعيدي بدأ بمجموعة من الخطب والرسائل المتبادلة التي أفصحت عن تباعد في المواقف بين المعسكرين... إلا أن الخطوات العملية لهذا التباعد جاءت عند إعلان وزير الخارجية الأمريكي الجنرال مارشال عن مشروعه المعروف في دعم الدول الأوروبية..."  
المرجع: موسى محمد آل طويرش، العالم المعاصر بين الحربين، ص 120.

المطلوب: انطلاقا من الفقرة واعتمادا على ما درست، اكتب مقالا تاريخيا تبين فيه:

(1) أهداف مشروع مارشال.

(2) رد فعل الاتحاد السوفياتي على هذا المشروع.



## الجغرافيا:

### الجزء الأول: (06 نقاط)

(1) "... انخفضت تدفقات الاستثمار الأجنبي المباشر إلى المنطقة العربية (بما فيها البلدان المصدرة للنفط) بأكثر من النصف في عام 2011، لتصل إلى ما يقدر بـ 9.5 مليار دولار مقابل 22.7 مليار دولار في عام 2010. وقد سجلت أكبر الانخفاضات في جميع أنحاء المغرب الكبير ومصر والأردن وسوريا. كما انخفض صافي تدفقات رؤوس الأموال الداخلة بما يعادل 90% خلال السنة، مما يعكس تدفقات خارجية كبيرة على أدوات الدين نظرا لإقبال المستثمرين الأجانب والمحليين على بلدان أكثر أمنا. وخسرت أسواق الأسهم المحلية 15% خلال السنتين الماضيتين، مقابل مكاسب متواضعة تقدر بـ 2.5% لجميع الدول الناشئة، في حين انخفض إصدار السندات من 3.2 مليار دولار في عام 2010 إلى مليار دولار في عام 2011..."

المرجع: تقرير البنك العالمي، الشرق الأوسط وشمال إفريقيا 2016. ص1(بتصرف).

المطلوب: اشرح ما تحته خط في النص.

### (2) إليك جدولا يمثل قيمة ونسبة صادرات وواردات الجزائر حسب المناطق (سنة 2010)

(الوحدة: مليون دولار).

المناطق	المغرب العربي	إفريقيا	أوروبا	بقية العالم
قيمة الواردات	544	396	21092	18441
نسبتها %	1.34	0.98	52.12	45.56
قيمة الصادرات	1281	79	28019	27674
نسبتها %	02.25	0.14	49.11	48.5

المرجع: إحصائيات التجارة الخارجية للجزائر 2010. وزارة التجارة ص 16.

المطلوب: مثل نسب الصادرات والواردات في دائرتين نسبيتين: (نق = 3 سم).

### الجزء الثاني: (04 نقاط)

"... تعد تجربة الاتحاد الأوروبي من أكثر التجارب التكاملية الاندماجية الإقليمية نجاحا... وقد تطورت هذه التجربة الأوروبية في التعاون والتكامل الإقليمي على مدى أكثر من نصف قرن إلى أن أصبحت على مشارف وحدة سياسية تضم غالبية الدول الأوروبية..."

المرجع: د. مخلد عبيد، الاتحاد الأوروبي كظاهرة إقليمية متميزة، ص6.

المطلوب: انطلاقا من الفقرة واعتمادا على ما درست، اكتب مقالا جغرافيا تبين فيه:

(1) مظاهر التكامل والاندماج داخل الاتحاد الأوروبي.

(2) أثر التطور العددي على القوة الاقتصادية.

انتهى الموضوع الأول



## الموضوع الثاني

التاريخ:

الجزء الأول: (06 نقاط)

(1) " ... تعتبر الخمسينات عقد الحرب الباردة لأنها بداية الاستقطاب الثنائي الحاد، والستينات هي عقد التعايش السلمي حيث ظهر عدم الانحياز وأخيرا فإن السبعينات كانت الرد المباشر على تحديات التعايش السلمي بظهور الوفاق أو ما يدعى بالانفراج الدولي...".

المصدر: جمال حمدان. استراتيجية الاستعمار والتحرر.

المطلوب: اشرح ما تحته خط في النص.

(2) عرّف بالشخصيات التالية:

- عبان رمضان - هاري ترومان - ليونيد بريجنيف.

الجزء الثاني: (04 نقاط)

جاء في نداء الحكومة المؤقتة الجزائرية يوم 18 مارس 1962:

"... إن الاستعمار بالرغم من الوسائل التي استعملها فقد انتهى به الأمر بعد سنوات طويلة من المعارك إلى التخلي عن حلمه في الانتصار العسكري والدخول في مفاوضات جديدة مع الطرف الجزائري...".

المصدر: أزغدي محمد لحسن، مؤتمر الصومام وتطور ثورة التحرير الوطني الجزائري 1956-1962.

المطلوب: انطلاقا من الفقرة واعتمادا على ما درست، اكتب مقالا تاريخيا تبين فيه:

(1) العوامل التي أجبرت فرنسا على قبول مبدأ التفاوض.

(2) الموقف الجزائري من المناورات الفرنسية في المفاوضات.



## الجغرافيا:

### الجزء الأول: (06 نقاط)

(1) "... ترمي العولمة إلى إرساء قواعد و مبادئ كفيلة بضمان سيولة المبادلات سواء على مستوى تجارة السلع وتجارة الخدمات أو على مستوى حركة رؤوس الأموال، وتعمل الهيئات المالية الدولية ومنظمة التجارة العالمية في هذا الاتجاه مؤيدة نظرتها..."

المصدر: مجلة المدرسة العليا الحربية، العدد التجريبي ص20، جوان 2007.

المطلوب: اشرح ما تحته خط في النص.

(2) إليك جدولاً يمثل قيمة صادرات و واردات بعض بلدان شرق وجنوب شرق آسيا (سنة 2010).

(الوحدة: مليار دولار).

البلدان	الصين	اليابان	كوريا ج	سنغافورة	ماليزيا	تايلاندا
قيمة الصادرات	1578	770	466	352	199	195
قيمة الواردات	1395	693	425	311	165	182
الميزان التجاري	183	77	41	41	34	13

المصدر: منظمة التجارة العالمية (تقرير حول التجارة العالمية ص 33 لسنة 2011).

المطلوب: علق على معطيات الجدول.

### الجزء الثاني: (04 نقاط)

يؤكد "وون بدريار" في كتابه أمريكا:

"... أن اعتقاد الأمريكيين بأنهم قلب العالم، والقوة الأعظم فيه والنموذج الأمثل ليس خاطئاً."

المطلوب: انطلاقاً من العبارة واعتماداً على ما درست، اكتب مقالا جغرافيا تبين فيه:

(1) العوامل الطبيعية لقوة الاقتصاد الأمريكي.

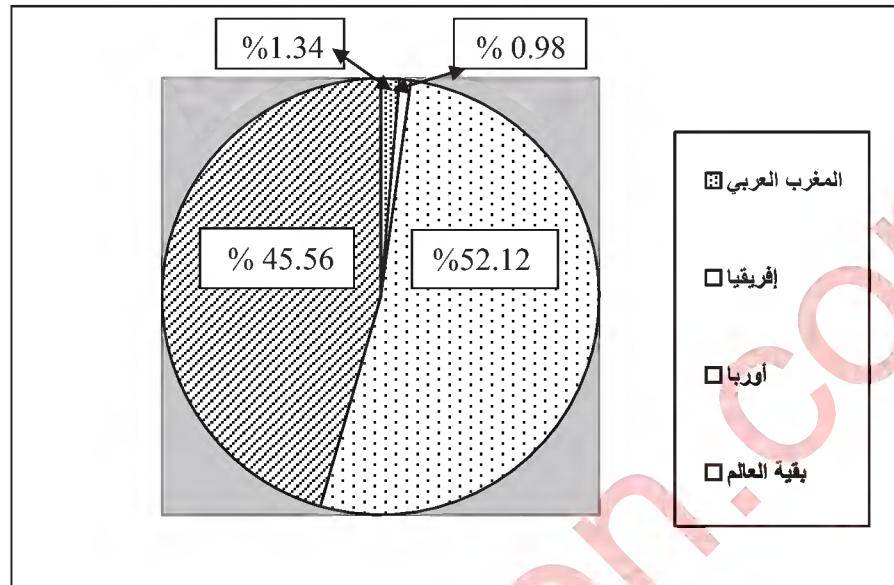
(2) مظاهر النفوذ الاقتصادي الأمريكي في العالم.

العلامة		عناصر الإجابة												
مجموع	مجزأة													
06	01	<p><b>الموضوع الأول:</b></p> <p><b>التاريخ:</b></p> <p><b>الجزء الأول:</b></p> <p>(1) <b>شرح ما تحته خط في النص:</b></p> <p>- برنامج شال: عبارة عن مجموعة من الخطط العسكرية التي وضعها الجنرال موريس شال قائد القوات الفرنسية في مطلع سنة 1959 تتضمن عمليات منسقة برية وبحرية وجوية استهدفت مختلف المناطق الواحدة تلو الأخرى.</p> <p>- <b>الدبلوماسية الفرنسية:</b> النشاطات السياسية التي تقوم بها الحكومة الفرنسية على المستوى الخارجي (الدولي) من أجل دفع الدول إلى عدم دعم القضية الجزائرية.</p> <p>- <b>سلم الأبطال:</b> مناورة سياسية اعتمدها ديغول 1958/10/23 تقضي بأن يسلم الثوار أسلحتهم مقابل ضمان حمايتهم وعدم متابعتهم.</p> <p>(2) <b>أكمل الجدول التالي:</b></p> <table border="1"> <thead> <tr> <th>الحدث</th> <th>تاريخه</th> <th>انعكاساته</th> </tr> </thead> <tbody> <tr> <td>المؤتمر الرابع لحركة عدم الانحياز</td> <td>1973/9/9-5</td> <td>اهتمامات اقتصادية للحركة: المطالبة بنظام اقتصادي دولي عادل، حوار شمال جنوب، إعادة النظر في أسعار المواد الأولية، دورة استثنائية للجمعية العامة للأمم المتحدة...</td> </tr> <tr> <td>مؤتمر باريس الخاص بالحرب الباردة.</td> <td>1990/11/21-9</td> <td>النهاية الرسمية للحرب الباردة وظهور النظام الدولي الجديد...</td> </tr> <tr> <td>الثورة الكوبية</td> <td>1959 - 1958</td> <td>إقامة نظام شيوعي في كوبا ثم الأزمة الكوبية بين الو.م.أ. والاتحاد السوفيتي.</td> </tr> </tbody> </table>	الحدث	تاريخه	انعكاساته	المؤتمر الرابع لحركة عدم الانحياز	1973/9/9-5	اهتمامات اقتصادية للحركة: المطالبة بنظام اقتصادي دولي عادل، حوار شمال جنوب، إعادة النظر في أسعار المواد الأولية، دورة استثنائية للجمعية العامة للأمم المتحدة...	مؤتمر باريس الخاص بالحرب الباردة.	1990/11/21-9	النهاية الرسمية للحرب الباردة وظهور النظام الدولي الجديد...	الثورة الكوبية	1959 - 1958	إقامة نظام شيوعي في كوبا ثم الأزمة الكوبية بين الو.م.أ. والاتحاد السوفيتي.
		الحدث	تاريخه	انعكاساته										
		المؤتمر الرابع لحركة عدم الانحياز	1973/9/9-5	اهتمامات اقتصادية للحركة: المطالبة بنظام اقتصادي دولي عادل، حوار شمال جنوب، إعادة النظر في أسعار المواد الأولية، دورة استثنائية للجمعية العامة للأمم المتحدة...										
		مؤتمر باريس الخاص بالحرب الباردة.	1990/11/21-9	النهاية الرسمية للحرب الباردة وظهور النظام الدولي الجديد...										
الثورة الكوبية	1959 - 1958	إقامة نظام شيوعي في كوبا ثم الأزمة الكوبية بين الو.م.أ. والاتحاد السوفيتي.												
0.50	<p><b>الجزء الثاني:</b></p> <p><b>مقدمة:</b> يعتبر مشروع مارشال من أهم وسائل الضغط التي استعملتها الولايات المتحدة الأمريكية تجاه البلدان الشيوعية في إطار الحرب الباردة.</p> <p>(1) <b>أهداف مشروع مارشال:</b></p> <p>(أ) <b>المعلنة:</b></p> <p>- مساعدة الدول الأوروبية على إعادة بناء اقتصادها.</p> <p>- تحسين الظروف المعيشية للشعوب الأوروبية.</p> <p>- التعاون الاقتصادي بين الولايات المتحدة والبلدان الأوروبية</p> <p>(ب) <b>الخفية:</b></p> <p>- وقف الزحف الشيوعي على دول أوروبا الغربية ومحاولة إحداث شقاق بين الاتحاد السوفيتي ودول أوروبا الشرقية.</p> <p>- الهيمنة على اقتصاديات الدول الأوروبية.</p> <p>- التخلص من الفائض المالي واستثماره في شكل قروض وإنعاش الشركات الأمريكية.</p>													
3×0.25														
04	3×0.25													

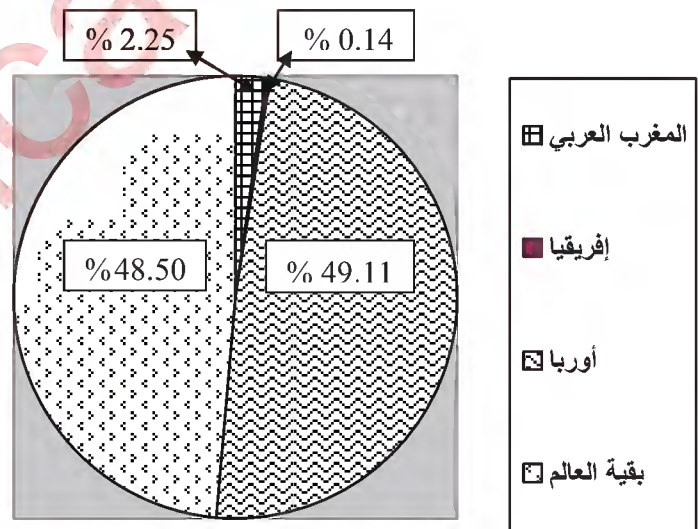
	3×0.50	<p><b>(2) رد فعل الاتحاد السوفيتي على هذا المشروع:</b></p> <ul style="list-style-type: none"> <li>- رفض المساعدة الأمريكية ودفع دول أوروبا الشرقية إلى رفضها أيضا.</li> <li>- إعلان مبدأ جدانوف 1947 وإقامة مكتب الكومنفرم 1947.</li> <li>- العمل على إقامة تعاون اقتصادي بينه وبين الدول الشيوعية خاصة في أوروبا الشرقية والذي توج بإنشاء منظمة الكوميكون 1949.</li> </ul> <p><b>خاتمة:</b> أدى اختلاف المواقف بين المعسكرين إلى المزيد من التوتر في العلاقات الدولية وهو ما كرسه مشروع مارشال.</p> <p><b>الجغرافيا:</b></p> <p><b>الجزء الأول:</b></p> <p><b>(1) شرح ما تحته خط في النص:</b></p> <p><b>الاستثمار الأجنبي المباشر:</b> إنجاز مشاريع اقتصادية أو خدمات من قبل شركات أجنبية في البلدان العربية مع الإشراف عليها بطريقة مباشرة بهدف الحصول على الأرباح.</p> <p><b>تدفقات خارجية:</b> نقل الأموال والاستثمارات من البلدان العربية إلى بلدان أخرى.</p> <p><b>الدول الناشئة:</b> مجموعة من الدول التي استطاعت أن تحقق قفزة اقتصادية نتيجة نجاح تجاريتها التتموية والتي مكنتها من الوصول إلى مصاف الدول المتقدمة كالصين، التينينات...</p>
06	01 01 01 02 0.50 0.25 0.25	<p><b>(2) التمثيل البياني (دائرتين نسبيتين):</b></p> <ul style="list-style-type: none"> <li>- الإنجاز</li> <li>- العنوان</li> <li>- المفتاح</li> <li>- المقياس</li> </ul> <p><b>الجزء الثاني:</b></p> <p><b>مقدمة:</b> ساهمت سياسة التكتل والاندماج والتطور العددي في القوة الاقتصادية للاتحاد الأوربي.</p> <p><b>(1) مظاهر التكامل والاندماج داخل الاتحاد الأوربي:</b></p> <ul style="list-style-type: none"> <li>- اعتماد سياسة زراعية مشتركة قائمة على مبدأ الأفضلية.</li> <li>- المشاريع الصناعية المشتركة (طائرة إيرباص).</li> <li>- العملة الأوروبية الموحدة (اليورو).</li> <li>- إلغاء التعريف الجمركية بين دوله.</li> <li>- حرية تنقل الأشخاص، البضائع والأموال (الاستثمارات).</li> <li>- سياسة الصيد البحري المشتركة (أوربا الزرقاء).</li> </ul>
04	6 x 0.25 6 x 0.25 0.50	<p><b>(2) أثر التطور العددي على القوة الاقتصادية للاتحاد الأوربي:</b></p> <ul style="list-style-type: none"> <li>- تزايد الإمكانيات الطبيعية والبشرية (المساحة، الموارد، السكان).</li> <li>- احتلال المراتب الأولى في العديد من المنتجات الزراعية (الحبوب، الحوامض...).</li> <li>- تزايد حجم الاستثمارات.</li> <li>- ضخامة المشاريع الصناعية (صناعة الطائرات، المركبات الفضائية...).</li> <li>- ارتفاع حجم المساهمة التجارية عالميا بما يقارب 40%.</li> <li>- قوة العملة الأوروبية.</li> </ul> <p><b>خاتمة:</b> قوة الاتحاد الأوربي الاقتصادية هي نتاج نجاح تجربة التكامل والاندماج.</p> <p><b>ملاحظة:</b> (تقبل الإجابات الصحيحة الأخرى).</p>

– نق: 3سم.

– دائرة نسبية تمثل نسب واردات الجزائر حسب المناطق.



– نق: 3سم. – دائرة نسبية تمثل نسب صادرات الجزائر حسب المناطق.





العلامة		عناصر الإجابة <u>الموضوع الثاني</u>	
مجموع	مجزأة		
06		<p><b>التاريخ</b> <b>الجزء الأول:</b></p> <p>(1) <b>شرح ما تحته خط في النص:</b></p> <p>- <b>الاستقطاب الثنائي</b> : استراتيجية اعتمدها الوم.أ والاتحاد السوفياتي خلال الحرب الباردة بهدف جذب أكبر عدد ممكن من الدول.</p> <p>- <b>عدم الانحياز</b>: مبدأ و موقف اتخذته مجموعة من دول العالم الثالث تجاه صراع الحرب الباردة وذلك بعدم الميل لأي من المعسكرين المتصارعين .</p> <p>- <b>التعايش السلمي</b>: سياسة تقوم على مبدأ قبول فكرة تعدد المذاهب الإيديولوجية والتفاهم بين المعسكرين إزاء المشاكل الدولية العالقة ( مبادرة من قبل الرئيس السوفيتي خروتشوف سنة 1956).</p> <p>(2) <b>التعريف بالشخصيات التالية:</b></p> <p>- <b>عبان رمضان</b>: (1920 - 1957) مناضل في صفوف حركة الانتصار للحريات الديمقراطية ، عضو في المنظمة الخاصة 1947، التحق بالثورة في 1955، شارك في التحضير لمؤتمر الصمام 1956 استشهد في 1957.</p> <p>- <b>هاري ترومان</b>: (1884 - 1972) رئيس الولايات المتحدة الأمريكية (1945-1952) أمر بقنبلة هيروشيما ونقازاكي بالقنبلة الذرية أثناء الحرب .ع.2، أحد أقطاب الحرب الباردة ،صاحب مبدأ يحمل اسمه 1947 والذي يتضمن تقديم مساعدات مالية لتركيا واليونان ، كان طرف في عدة أزمات (أزمة برلين ، كوريا) ومؤيد الهجرة اليهودية إلى فلسطين.</p> <p>- <b>ليونيد برجنيف</b>: (1906 - 1982) رئيس الاتحاد السوفيتي (1964 - 1982) ، له مبدأ باسمه ، وقع اتفاقية سالت الأولى مع الرئيس الأمريكي نيكسون والثانية مع جيمي كارتر، كان وراء العديد من التدخلات العسكرية (تشيكوسلوفاكيا ، أفغانستان ) .</p> <p><b>الجزء الثاني:</b></p> <p><b>مقدمة:</b> فشل السياسة الفرنسية الاستعمارية وقوة الثورة أجبر فرنسا على قبول مبدأ التفاوض مع جبهة التحرير الوطني.</p> <p>(1) <b>العوامل التي أحيرت فرنسا على قبول مبدأ التفاوض:</b></p> <p>- فشل استراتيجية الاستعمار الفرنسي في القضاء على الثورة .</p> <p>- الخسائر البشرية في صفوف الجيش الفرنسي.</p> <p>- التقاف الشعب حول الثورة ( مظاهرات 11ديسمبر 1960 و 17 أكتوبر 1961 ... )</p> <p>- عجز الحكومات الفرنسية المتعاقبة على إخماد الثورة.</p> <p>- الأزمة الاقتصادية ( إفلاس الخزينة ) من جراء تزايد ميزانية "حرب الجزائر" والسياسية ( المحاولات الانقلابية).</p> <p>- تزايد الدعم الدولي للقضية الجزائرية.</p> <p>(2) <b>الموقف الجزائري من المناورات الفرنسية في المفاوضات:</b></p> <p>* التمسك بمبادئ جبهة التحرير الآتية :</p> <p>- السيادة الكاملة على كل التراب الوطني.</p>	
		01	
		01	
		01	
		01	
		01	
		01	
		01	
		01	
		0.50	
04	0.25		
	×		
	6		
	0.50		
	0.25		

	0.25	- وحدة التراب الوطني.
	0.25	- وحدة الأمة.
	0.25	- جبهة التحرير الوطني الممثل الشرعي والوحيد للشعب الجزائري.
		- وقف إطلاق النار بعد الاتفاق.
	0.50	- <b>خاتمة:</b> المفاوضات تتويج لسلسة من مراحل الكفاح، وتأكيد لنجاح الثورة في تحقيق الاستقلال رغم المناورات الفرنسية.
		<b>الجغرافيا</b>
		<b>الجزء الأول:</b>
		<b>(1) شرح ما تحته خط في النص :</b>
	01	- <b>العولمة:</b> توجه عالمي نحو إزالة كل الحواجز أمام تنقل السلع والخدمات والثقافات و سهولة الاتصال.
	01	- <b>تجارة الخدمات:</b> تبادل الخدمات بين الدول :اعارة الطائرات ،البواخر تسخير الهياكل القاعدية كالموانئ والمطارات تحويل الأموال عن طريق البنوك ،تكوين اليد العاملة ...
	01	- <b>الهيئات المالية الدولية:</b> يقصد بها المؤسسات المالية العالمية التي تهدف الى تنظيم العلاقات المالية بين الدول (صندوق النقد الدولي- البنك العالمي).
		<b>(2) التعليق على المعطيات الإحصائية:</b>
06		- تمثل أرقام الجدول إحصائيات حول قيمة المبادلات التجارية لبعض بلدان جنوب شرق آسيا:
		- تباين في قيمة المبادلات التجارية للبلدان المذكورة نتيجة التباين في حجم النشاط الاقتصادي بينها.
		- ضخامة حجم المبادلات بالنسبة للصين التي تحتل الصدارة في التجارة العالمية تليها اليابان ( الثالثة عالميا).
	0.75	- تحقق فائضا في ميزانها التجاري تختلف قيمته من دولة لأخرى ( 183مليار دولار بالنسبة للصين، 77 م/ د
	4	لليابان، 34 لماليزيا و 13 بالنسبة لتايلاند...).
		- تحتل سنغافورة رغم صغر مساحتها (693 كم2) وقلة عدد سكانها حوالي 6 ملايين نسمة فقط مكانة اقتصادية وتجارية عالمية متقدمة تضاهي او تفوق مكانة إفريقيا أو الشرق الأوسط.
		<b>الجزء الثاني:</b>
	0.50	<b>مقدمة:</b> اقتصاد الولايات المتحدة الأمريكية، بين ضخامة إمكاناتها وتأثيره العالمي.
		<b>(1) العوامل الطبيعية لقوة الاقتصاد الأمريكي:</b>
		- الموقع الاستراتيجي الهام بين المحيطين الهادي والأطلسي.
		- المساحة الشاسعة (9.3 مليون كلم <sup>2</sup> ).
	0.25	- تنوع الأقاليم المناخية.
	×	- اتساع الشبكة الهيدروغرافية .
	6	- ضخامة وتنوع المواد الأولية.
		- اتساع المساحة الزراعية.
04		<b>(2) مظاهر النفوذ الاقتصادي الأمريكي في العالم:</b>
	0.25	- احتكار الأسواق وغزو المنتجات الأمريكية للأسواق العالمية.
	×	- تزايد نشاط الشركات الاحتكارية الأمريكية في العالم.
	6	- الهيمنة على المؤسسات الاقتصادية والمالية العالمية.
		- التحكم في مراكز تحديد الأسعار.

		<p>- استخدام القوة الاقتصادية كوسيلة ضغط.</p> <p>- سيطرة الدولار على 65% من احتياطي صرف العملات.</p> <p>- <b>خاتمة:</b> القوة الاقتصادية الأمريكية وتأثيرها العالمي ثمرة تنوع الإمكانيات وحسن الاستثمار.</p> <p><b>ملاحظة:</b> (تقبل الإجابات الصحيحة الأخرى)</p>
--	--	---



الجمهورية الجزائرية الديمقراطية الشعبية

الديوان الوطني للامتحانات والمسابقات  
الدورة الاستثنائية: 2017



وزارة التربية الوطنية  
امتحان بكالوريا التعليم الثانوي  
الشعبة: جميع الشعب

المدة: 02 سا و 30 د

اختبار في مادة: العلوم الإسلامية

على المترشح أن يختار أحد الموضوعين الآتيين:

الموضوع الأول

الجزء الأول: (12 نقطة)

قَالَ تَعَالَى: ﴿ شَهْرُ رَمَضَانَ الَّذِي أُنزِلَ فِيهِ الْقُرْآنُ هُدًى لِّلنَّاسِ وَبَيِّنَاتٍ مِّنَ الْهُدَى وَالْفُرْقَانِ فَمَن شَهِدَ مِنْكُمُ الشَّهْرَ فَلْيَصُمْهُ وَمَن كَانَ مَرِيضًا أَوْ عَلَى سَفَرٍ فَعِدَّةٌ مِّنْ أَيَّامٍ أُخَرَ يُرِيدُ اللَّهُ بِكُمُ الْيُسْرَ وَلَا يُرِيدُ بِكُمُ الْعُسْرَ وَلِتُكْمِلُوا الْعِدَّةَ وَلِتُكَبِّرُوا اللَّهَ عَلَى مَا هَدَيْتُمْ وَلِعَلَّكُمْ تَشْكُرُونَ ﴾ [سورة البقرة / 185]

المطلوب:

- (1) في الآية إشارة إلى مظهر من مظاهر عناية القرآن الكريم بالصحة الجسمية.  
(أ) استخرجه مع التوضيح. (ب) اذكر المظاهر الأخرى التي درست.
- (2) بين أثر عبادة الصيام في اجتناب الانحراف والجريمة.
- (3) من واجبات غير المسلمين في بلد الإسلام: مراعاة شعور المسلمين، مثل ترك الأكل والشرب علناً في نهار رمضان. اذكر أربعة أمثلة أخرى عن هذا الواجب.
- (4) من مصادر التشريع الإسلامي: القياس. عرّفه اصطلاحاً، ثم أبرز أركانه من خلال مثال.
- (5) استخرج من الآية ثلاثة أحكام شرعية.

الجزء الثاني: (08 نقاط)

قال رسول الله ﷺ: ﴿ مَا أَكَلَ أَحَدٌ طَعَامًا قَطُّ خَيْرًا مِنْ أَنْ يَأْكُلَ مِنْ عَمَلِ يَدِهِ... ﴾ [رواه البخاري]

المطلوب:

- (1) في النص حثُّ على العمل والكسب المشروع:  
(أ) بين نظرة الإسلام للعمل.  
(ب) اذكر حقين من حقوق العمال وواجبين من واجباتهم.
- (2) ما مفهوم البطالة؟ أبرز أربعة من آثارها.
- (3) لماذا يُعتبر الرِّبَا من الكسب غير المشروع؟

انتهى الموضوع الأول



## الموضوع الثاني

### الجزء الأول: (12 نقطة)

عن عبد الله بن عمر رضي الله عنهما أن النبي ﷺ قال:

﴿ لَا تَزَالُ الْمَسْأَلَةُ بِأَحَدِكُمْ حَتَّى يَلْقَى اللَّهَ وَلَيْسَ فِي وَجْهِهِ مُزْعَةٌ لَحْمٍ ﴾ [رواه مسلم]

المطلوب:

- (1) حرص الإسلام على أن يكون المسلم عزيزا مكرّما، فنّهاه عن التّسوّل.  
(أ) بيّن الآثار السّلبية للتسول على الفرد والمجتمع.  
(ب) ما هي الحالات التي لا يُعتبر فيها التّسوّل مذلّة؟ دّل على إجابتك.
- (2) شرع الإسلام أنواعا مختلفة من البيع تُغني الإنسان عن مذلّة التّسوّل وتسدُّ حاجاته بصورة أفضل، كالمرايحة.  
(أ) عرّف المرايحة لغةً واصطلاحاً.  
(ب) بيّن الحكمة من تشريعها.
- (3) من مصادر التشريع الإسلامي: المصلحة المرسلّة. عرّفها اصطلاحاً، مع التمثيل لها بمثالين.
- (4) كرامة المسلم مرتبطة بالمحافظة على صحّته النفسيّة.  
- ما مفهوم الصحة النفسيّة؟ وكيف يحققها الإسلام؟
- (5) استخرج من النصّ ثلاث فوائد.

### الجزء الثاني: (08 نقاط)

قال الرّسول ﷺ في خطبة حجّة الوداع: ﴿ ... أَلَا إِنَّ لَكُمْ عَلَى نِسَائِكُمْ حَقًّا، وَلِنِسَائِكُمْ عَلَيْكُمْ حَقًّا، فَأَمَّا حَقُّكُمْ عَلَى نِسَائِكُمْ؛ فَلَا يُوطِنَنَّ فُرْشَكُمْ غَيْرَكُمْ، وَلَا يُدْخِلَنَّ أَحَدًا تَكْرَهُونَهُ بُيُوتَكُمْ، وَلَا يَأْتِينَ بِفَاحِشَةٍ، فَإِنْ أَطَعْتَكُمْ فَعَلَيْكُمْ رِزْقُهُنَّ وَكِسْوَتُهُنَّ بِالْمَعْرُوفِ ﴾.

[من خطبة حجة الوداع - الكتاب المدرسي -]

المطلوب:

- (1) في قوله ﷺ: (فلا يُوطِنَنَّ فُرْشَكُمْ غَيْرَكُمْ) إشارة إلى المحافظة على الأنساب. اذكر طرق إثبات النّسب.
- (2) نَبّه النّص على أهمية مراعاة حقوق الإنسان:  
(أ) بيّن مفهوم حقوق الإنسان.  
(ب) اذكر خمسة من الحقوق التي درست.
- (3) تضمّن النصّ قيماً أُسريّة. استخرجها، ثمّ بيّن أثرها في المحافظة على تماسك الأسرة.

انتهى الموضوع الثاني

العلامة		عناصر الإجابة (الموضوع الأول)
المجموع	المجزأة	
<b>الجزء الأول: [12 نقطة]</b>		
03.5	01	1 - أ - المظهر المشار إليه في الآية هو: الإعفاء من بعض الفروض.
	01	التوضيح: أعفى الله تعالى المريض والمسافر من الصيام في رمضان، فرخص لهما الإفطار حفاظا على صحتهما الجسمية. ( يوضح المظهر حسب سياقه في الآية ).
3×0.5		ب - ذكر المظاهر الأخرى لعناية القرآن بالصحة الجسمية: - الوقاية من الأمراض - تنمية القوة بمفهومها الحديث - تطبيق أسس الرعاية الصحية (الوقاية والعلاج والتأهيل).
02	2×01	2 - بيان أثر عبادة الصيام في اجتناب الانحراف والجريمة: - الصوم عبادة تزكي النفس وتقويم السلوك، فتعصم صاحبها من الوقوع في الانحراف والجريمة. - الصوم يربي صاحبه على الصبر وكبت شهوات النفس فيدفعه ذلك إلى اجتناب الفواحش والمنكرات. - الصوم قربة يتقرب بها العبد إلى ربه، فيستحي من معصيته. ملاحظة: يكفي ذكر إجابتين صحيحتين، وتقبل الإجابات الصحيحة الأخرى.
02	4×0.5	3 - أربعة أمثلة عن واجب مراعاة شعور المسلمين لغير المسلمين (أهل الذمة): - عدم المجاهرة بأكل الخنزير وشرب الخمر وسائر المعاصي. - ترك التبرج الفاضح واللباس غير المحتشم. - الامتناع عن نشر الرذيلة والفساد والفوضى وعدم الالتزام بالقوانين والأنظمة الإسلامية . - عدم الجهر بشعائرهم التعبدية كالضرب بالنواقيس ورفع أصواتهم بكتابهم. - ترك فتنة المسلمين عن دينهم والتعرض لهم بمختلف أنواع الايذاء . - عدم الإساءة إلى الدين وشعائره ومقدساته. ملاحظة: تقبل الإجابات الصحيحة الأخرى
03	01	4 - تعريف القياس اصطلاحا: مساواة أمر لأمر آخر في الحكم الثابت له لاشتراكهما في علة الحكم. أو: إلحاق واقعة غير منصوص على حكمها بحكم واقعة منصوص على حكمها لاشتراكهما في علة الحكم. - إبراز أركانه من خلال مثال: - الأصل: المقيس عليه (الخمر) - الفرع: المقيس (المخدرات) - الحكم: (التحريم) - العلة: (الإسكار). ملاحظة: تقبل الأمثلة والإجابات الصحيحة الأخرى.
01.5	3×0.5	5 - استخراج ثلاثة أحكام شرعية من الآية: - وجوب صيام شهر رمضان. - رخصة (جواز) الإفطار للمسافر والمريض. - مشروعية التكبير عند إكمال عدة رمضان. - ثبوت رؤية الهلال سبب لوجوب صوم رمضان. - وجوب قضاء الأيام التي أفطر فيها المريض والمسافر. - وجوب شكر الله تعالى.

الجزء الثاني: [08 نقاط]

03	2×0.5	<p><b>1 - أ) بيان نظرة الإسلام للعمل:</b></p> <ul style="list-style-type: none"> <li>- العمل عبادة يتقرب بها الإنسان إلى ربه.</li> <li>- العمل واجب وشرف لصاحبه، وسبب لعزته وكرامته.</li> <li>- العمل أفضل وسيلة للكسب المشروع.</li> <li>- العمل سنة الأنبياء والمرسلين.</li> <li>- العمل سبب لعمارة الأرض وتحقيق الاستخلاف فيها.</li> <li>- كل عمل مشروع محمود وإن كان بسيطاً متواضعاً.</li> </ul> <p><b>ملاحظة: يكفي ذكر إجابتين صحيحتين.</b></p>
03	2×0.5	<p><b>ب) ذكر حقين من حقوق العمال وواجبين من واجباتهم:</b></p> <ul style="list-style-type: none"> <li>- الحقوق: - الحق في الأجرة - الحق في الحصول على الحقوق المتعاقد عليها</li> <li>- الحق في عدم الإرهاب - الحق في أداء ما افترضه الله عليه</li> <li>- حق الاستمرار في عمله إذا نقصت قدرته على الإنتاج - الحق في الشكوى والتقاضي</li> <li>- الحق في المحافظة على كرامته - الحق في الضمان - الحق في الترقية.</li> </ul> <p><b>الواجبات: - أن يعرف ما هو مطلوب منه - الشعور بالمسؤولية - أن يؤدي عمله على أحسن الوجوه</b></p> <ul style="list-style-type: none"> <li>- أن يؤدي عمله بأمانة وإخلاص - عدم الخيانة في العمل بكل صورها وأشكالها</li> <li>- عدم استغلال عمله لمنفعة شخصية.</li> </ul>
03	4×0.5	<p><b>2 - مفهوم البطالة: الإعراض عن العمل مع القدرة عليه.</b></p> <ul style="list-style-type: none"> <li>- إبراز أربعة من آثارها: - تعطيل الطاقات، وطمس المواهب.</li> <li>- تفاقم المشاكل الأسرية والاجتماعية.</li> <li>- ركود الحياة الاقتصادية في المجتمع.</li> <li>- إهدار قيمة العمل في حياة الفرد والمجتمع.</li> <li>- شيوع الانحراف والجريمة والآفات في المجتمع.</li> <li>- سبيل إلى الفقر والتبعية والتخلف.</li> <li>- انتشار اليأس والقنوط ومختلف الأمراض النفسية.</li> </ul> <p><b>ملاحظة: تقبل الإجابات الصحيحة الأخرى.</b></p>
02	4×0.5	<p><b>3 - يُعتبر الربا من الكسب غير المشروع لأنه:</b></p> <ul style="list-style-type: none"> <li>- يُسبب العداوة والبغضاء بين الأفراد ويقضي على روح التعاون.</li> <li>- يؤدي إلى إيجاد طبقة مترفة تكسب المال دون عمل وبالمقابل طبقة فقيرة.</li> <li>- الربا وسيلة من وسائل استعباد الأفراد واستعمار الدول.</li> <li>- فيه أكل لأموال الناس بالباطل.</li> <li>- يفضي إلى أزمات اقتصادية كالتضخم...</li> </ul> <p><b>ملاحظة: تقبل الإجابات الصحيحة الأخرى.</b></p>

العلامة		عناصر الإجابة (الموضوع الثاني)
المجموع	المجزأة	
<b>الجزء الأول: [12 نقطة]</b>		
03.5	3×0.5	<p>1- أ) الآثار السلبية للتسول على الفرد والمجتمع:</p> <ul style="list-style-type: none"> <li>- يزرع ثقافة التواكل.</li> <li>- يذهب الحياء ويضعف الشخصية.</li> <li>- ينشر في المجتمع الرذائل والآفات الاجتماعية كالكذب والخداع واستعطف المارة والإلحاح عليهم.</li> </ul> <p>ملاحظة: تحتسب ثلاثة آثار صحيحة، سواء تعلقت بالفرد أو بالمجتمع أو بهما معا.</p> <p>ب) الحالات التي لا يُعتبر فيها التسول مذلة هي: حالات الاضطرار والحاجة، وهي:</p> <ul style="list-style-type: none"> <li>- الفقر المدقع (الشديد) - الغرم المقطع (الدين الذي يصعب تسديده) - الدم الموجه (الدية).</li> <li>- الدليل: قال الرسول صلى الله عليه وسلم: " إنَّ المسألة لا تحل إلا لثلاثة: لذي فقر مدقع أو ذي غُرم مقطع أو ذي دم موجه " أخرجه أبو داود.</li> </ul>
	0.5	<p>2 - أ) تعريف المرابحة: - لغة: مصدر ربح، من الربح، وهو الزيادة.</p> <p>- اصطلاحا: بيع ما اشترى بثمنه وبيع معلوم.</p> <p>ب) الحكمة من تشريعها:</p> <ul style="list-style-type: none"> <li>- سدُّ حاجات الناس والتيسير عليهم في اقتناء السلع بربح معلوم.</li> <li>- رفع الحرج عنهم في الترويج لسلعهم وتفادي كسادها.</li> <li>- هي باب من أبواب الاستثمار في الإسلام لحل مشكلة التمويل، إذ هي أوسع من المضاربة.</li> </ul>
02.5	1.5	<p>3 - تعريف المصلحة المرسله اصطلاحا: استتباط الحكم في واقعة لا نص فيها ولا إجماع بناء على مصلحة لا دليل من الشارع على اعتبارها ولا على إلغائها.</p> <ul style="list-style-type: none"> <li>- ذكر مثالين لها: - وضع قواعد خاصة بالمرور. - الإلزام بتوثيق عقد الزواج بوثيقة رسمية.</li> <li>- اتفاق الصحابة على جمع القرآن في مصحف واحد في عهد أبي بكر.</li> <li>- اتفاقهم على استنساخ نسخ من المصحف في عهد عثمان بن عفان.</li> </ul> <p>ملاحظة: تقبل الأمثلة الصحيحة الأخرى.</p>
	2×0.5	
02.5	01	<p>4 - مفهوم الصِّحة النفسيَّة:</p> <p>هي الحالة التي يكون فيها الإنسان طبيعيا سويا في سلوكه نتيجة توازنه الداخلي فلا يصدر عنه شذوذ في القول أو الفعل أو التفكير، أو هي الممارسة الطبيعية للحياة.</p> <ul style="list-style-type: none"> <li>- كيف يحقق الإسلام الصحة النفسية؟</li> <li>- الفهم الصحيح للوجود والمصير. - تقوية الصلة بالله. - التزكية والأخلاق.</li> </ul>
	3×0.5	



01.5	3×0.5	<p>5 - استخراج ثلاث فوائد من النص:</p> <ul style="list-style-type: none"> <li>- التَّسَوُّلُ يفقد الحياء ويفسد الأخلاق.</li> <li>- ذمَّ التَّسَوُّلُ في الإسلام.</li> <li>- التَّسَوُّلُ ذلٌّ ومهانة في الدنيا والآخرة.</li> <li>- التَّسَوُّلُ يحطُّ من قيمة العمل.</li> <li>- في التَّسَوُّلِ إنكار لنعم الله وتعطيل للمواهب وشلٌّ للقدرات.</li> </ul>
<b>الجزء الثاني: [08 نقاط]</b>		
02	4×0.5	<p>1 - طرق إثبات النسب:</p> <ul style="list-style-type: none"> <li>- وثيقة عقد الزواج.</li> <li>- الإقرار.</li> <li>- البيينة الشرعية: وتشمل (- الإشهاد - البصمة الوراثية).</li> </ul>
03.5	01 5×0.5	<p>2 - أ) مفهوم حقوق الإنسان:</p> <ul style="list-style-type: none"> <li>- هي المعايير الأساسية التي لا يمكن للناس من دونها أن يعيشوا بكرامة كبشر.</li> <li>- أو هي تلك المزايا الشرعية الناشئة عن التكريم الذي وهبه الباري عزَّ وجلَّ للإنسان وألزم الجميع طبعا للضوابط والشروط الشرعية باحترامها.</li> </ul> <p>ملاحظة: تقبل كل إجابة صحيحة.</p> <p>ب) ذكر خمسة من حقوق الإنسان:</p> <ul style="list-style-type: none"> <li>- الحق في الحياة. - الحق في الأمن.</li> <li>- الحق في الحرية. - الحق في التعلُّم.</li> <li>- الحق في التنقُّل. - الحق في حرية المعتقد.</li> <li>- الحق في حرية الرأي والفكر.</li> </ul>
02.5	3×0.5 2×0.5	<p>3 - استخراج القيم الأسرية من النص:</p> <ul style="list-style-type: none"> <li>- المعاشرة بالمعروف. - المودة والرحمة.</li> <li>- التكافل الأسري.</li> <li>- تبيين أثرها في المحافظة على تماسك الأسرة:</li> <li>- تقوية العلاقة بين أفراد الأسرة.</li> <li>- إشاعة السكينة والطمأنينة وروح اللطافة في المعاملة.</li> <li>- تحقيق التعاون المعيشي داخل الأسرة.</li> <li>- تنمية الود والتراحم والتألف.</li> <li>- إشاعة السكينة والطمأنينة وروح اللطافة في المعاملة.</li> <li>- تفادي الخلافات والنزاعات والتقليل منها.</li> <li>- تحقيق التعاون المعيشي داخل الأسرة.</li> <li>- صلاح الأولاد ونشأتهم نشأة سليمة.</li> </ul> <p>ملاحظة: يكفي ذكر اثنين، وتقبل الإجابات الصحيحة الأخرى.</p>



## الجمهورية الجزائرية الديمقراطية الشعبية

الديوان الوطني للامتحانات والمسابقات  
الدورة الاستثنائية: 2017



وزارة التربية الوطنية  
امتحان بكالوريا التعليم الثانوي  
الشعبة: تسيير واقتصاد، تقني رياضي

المدة: 03 سا و 30 د

اختبار في مادة: الفلسفة

### عالج موضوعا واحدا على الخيار

الموضوع الأول: هل قوانين العلوم التجريبية مطلقة اليقين أم نسبية؟

الموضوع الثاني: " إن الظاهرة الاجتماعية تخضع للدراسة التجريبية كما تخضع لها الحادثة الفيزيائية"  
دافع عن صحة هذه الأطروحة

### الموضوع الثالث: النص

« إن تأخرنا العلمي من تأخرنا العقلي والفلسفي، ولا بد من الانقلاب على الفلسفة والعلوم العقلية لإنجاب المفكرين والعلماء.

إن علوم اليونان لم تدخل أرض الخلافة لو لم تدخلها فلسفة اليونان وعقلية اليونان، كما أن علوم العرب، لم تدخل أوروبا اللاتينية لو لم تدخلها فلسفة العرب وعقلية العرب. وكذلك، لا أمل لعلوم أوروبا أن تغزو بلادنا اليوم، ما لم نتقبل الفلسفة الأوروبية وطريقة التفكير الأوروبي، وما ذلك إلا لأن الفلسفة، إنما هي أساس العلم، ولأنه ما من ثورة اجتماعية أو دينية أو سياسية قامت، إلا وكان وراءها فلسفة ما. فما التاريخ إلا تاريخ فلسفات وإيديولوجيات وأفكار».

عبد الرحمان مرحبا

نصوص فلسفية مختارة - س2 - آداب وفلسفة ص18

المطلوب: اكتب مقالة فلسفية تعالج فيها مضمون النص.

العلامة		الموضوع الأول: هل قوانين العلوم التجريبية مطلقة اليقين أم نسبية؟	المحطات
المجموع	مجزأة	عناصر الإجابة	طرح المشكلة
04	01	المدخل: يهدف العلم إلى الكشف تجريبيا عن الشروط التي تتحكم في الظواهر الطبيعية ويصيغها في شكل قوانين.	
	1.5	العناد: - القوانين العلمية ناتجة عن التجربة فهي مطلقة اليقين. - القوانين العلمية متغيرة، فهذا يعني أنها نسبية. - ولهذا أثار فلاسفة العلم أزمة اليقين العلمي.	
	01	السؤال: فهل قوانين العلوم التجريبية إذن مطلقة اليقين أم نسبية؟	
	0.5	سلامة اللغة	
04	01	عرض الأطروحة ومسلماتها: - المادة مركبة من جسيمات لا تتجزأ - المكان والزمان مطلقين - إن ما هو ثابت بالتجربة لا يمكن الشك في مصداقيته. ومنه فإن قوانين العلوم التجريبية مطلقة اليقين. (حسب الفيزياء الكلاسيكية - فيزياء الكم)	محاوله حل المشكلة
	01	الحجج: - اليقين العلمي يستند إلى مبدئين أساسيين: أ- العلية مبدأ مطلق تخضع له جميع ظواهر الكون. ب- الحتمية: (اطراد الظواهر) أي أنها تسيير على وتيرة واحدة لا تتغير. ج- الصياغة الرياضية للقوانين (التكميم) تحقق التنبؤ وهذا دليل على اليقين المطلق.	
	01	نقد الحجج: العلية بهذا المعنى أقرب إلى الفلسفة منه إلى العلم، فكيف نطمئن ليقين علمي مبني على مبدأ فلسفي؟ - التكميم يضبط دقة العلاقة بين الظواهر، لكنه لا يعبر عن ثباتها بالضرورة في المستقبل (احتمالية).	
	01	الأمثلة والأقوال + سلامة اللغة	
04	01	عرض نقيض الأطروحة ومسلماتها: - المادة مركبة من جسيمات تتجزأ - المكان والزمان نسبيين - إن ما هو ثابت بتجربة محدودة في مكان وزمان ما، منطقيا لا يلزم تعميمه. ومنه فإن قوانين العلوم التجريبية نسبية. (أنصار الفيزياء المعاصرة - فيزياء الكيف)	
	01	الحجج: - اللاحتمية وعلائق الارتباب (الميكروفيزياء/هيزنبرغ...) - - التجربة تثبت فرضية فقط وهذا لا يكذب الفرضيات الأخرى بالضرورة (باشلار/ قانون الاحتراق).	
	01	نقد الحجج: القول بالنسبية لا يتعارض مع فكرة اليقين أي لا يكذب القوانين العلمية السابقة (نظرية الضوء).	
	01	الأمثلة والأقوال + سلامة اللغة	
04	1.5	التركيب: قوانين العلوم التجريبية نسبية. (تغليب)	
	02	الحجج: - الحتمية (نفس الشروط تؤدي إلى نفس النتائج) لكن لا أحد يضمن ثبات نفس الشروط، لأن ظواهر الطبيعة متداخلة مما يؤدي إلى تطور القوانين. (كورنو وفكرة المصادفة). - اليقين العلمي لا يتعارض مع فكرة النسبية، لأن القانون العلمي صحيح في إطار الشروط التي أنتجته.	
	0.5	الأمثلة والأقوال	
04	01	استنتاج: تصور حل المشكلة يترك لاجتهاد المترشح.	حل المشكلة
	02	- مدى انسجام تحليل المترشح (نسقية المقال من حيث الشكل والمضمون)	
	0.5	- الأمثلة والأقوال	
	0.5	- سلامة اللغة	
20/20	20	المجموع	

العلامة		عناصر الإجابة	
المجموع	مجزأة	الموضوع الثاني: " إن الظاهرة الاجتماعية تخضع للدراسة التجريبية كما تخضع لها الحادثة الفيزيائية". دافع عن صحة هذه الأطروحة.	
04	1.5	<b>الفكرة الشائعة:</b> الشائع بين الناس وحتى بعض المتعلمين منهم، أن الظاهرة الاجتماعية - كجزء من الظواهر الانسانية - لا يمكن دراستها دراسة علمية، لكونها ليست ذات طبيعة مادية، وعليه فإنها لا تخضع للدراسة التجريبية.	طرح المشكلة
	1.5	<b>طرح نقبضها:</b> في حين يرى فلاسفة العلم أن الظاهرة الاجتماعية تخضع للدراسة التجريبية كما تخضع لها الحادثة الفيزيائية.	
	0.5	<b>السؤال:</b> فإذا سلمنا بصحة هذه الأطروحة، كيف نؤكد مشروعيتها والدفاع عنها؟	
	0.5	سلامة اللغة	
04	1.5	<b>عرض منطق الأطروحة ومسلماتها:</b> - من المسلم به أن الظاهرة الاجتماعية ليست ظاهرة ميتافيزيقية لأنها تتجسد في سلوك أفراد المجتمع، مما يجعلها قابلة للملاحظة. - الظاهرة الاجتماعية تخضع للدراسة التجريبية كما تخضع لها الحوادث الفيزيائية (دوركايم).	محاولة حل المشكلة
	02	<b>الحجج:</b> - خصائص الظاهرة الاجتماعية ( شبيهة، خارجة عنا، قسرية، حتمية يمكن التنبؤ بحدوثها). - قواعد منهج علم الاجتماع كما حددها دوركايم.	
	0.5	سلامة اللغة	
04	1.5	- <b>عرض منطق الخصوم ونقده:</b> المشككون في مستوى العلمية (مجال الظواهر الانسانية بصفة عامة) أولا: عرض منطقتهم: - الظواهر الاجتماعية ليست مادية، لأنها نابعة من صميم المجتمع (خاصة)، لذلك يصعب التعميم. - لا يمكن تفسيرها على أساس مبدأ الحتمية لأن سلوك الناس إرادي، مرّن، لا يمكن التنبؤ به. إن الظواهر الاجتماعية لا تخضع للدراسة التجريبية كما تخضع لها الحادثة الفيزيائية..	محاولة حل المشكلة
	02	ثانيا: نقده - تم تجاوز العوائق في علم الاجتماع. الظواهر الاجتماعية لا تقلت من قبضة السببية والحتمية وبالتالي فهي تخضع لقوانين.	
	0.5	الأمثلة والأقوال	
04	02	- <b>الدفاع عن منطق الأطروحة:</b> أولا: بحجج شخصية (تترك لاجتهاد المترشح) - من خلال استثمار تطبيقات علم الاجتماع.	محاولة حل المشكلة
	01	ثانيا: الاستئناس ببعض المواقف الفلسفية: - ( أوغيست كونت، لفي بول)	
	01	الأمثلة والأقوال + سلامة اللغة	
04	01	- <b>الاستنتاج:</b> إن منطق الأطروحة القائلة: " إن الظاهرة الاجتماعية تخضع للدراسة التجريبية كما تخضع لها الحادثة الفيزيائية". تنسجم مقدماته مع نتائجه ومع الواقع.	حل المشكلة
	0.5	مما يبرر مشروعية الأخذ بها وتبنيها.	
	02	- مدى انسجام تحليل المترشح في دفاعه عن الأطروحة (نسقية المقال من حيث الشكل والمضمون)	
	0.5	- سلامة اللغة	
20/20	20	المجموع	

ملاحظة : يُمكن للمترشح أن يقدم مرحلة الدفاع عن مرحلة عرض منطق الخصوم و نقده.

العلامة		الموضوع الثالث: اكتب مقالة فلسفية تعالج فيها مضمون النص - عبد الرحمن مرحبا-	
مجموع	مجزأة		
04	02	الإطار الفلسفي: - يندرج النص في إطار العلاقة الجدلية بين الفكر الفلسفي وأنماط الفكر الأخرى وأثرها على التطور البشري. حيث، ساد الاعتقاد عند النزعة العلمية (الوضعية)، أن التفكير العلمي هو أساس التطور الحضاري و امتد ذلك إلى عامة الناس، فرسخ في أذهانهم أنه لا دور للفلسفة. لكن صاحب النص "عبد الرحمن مرحبا" يخالف هذا التوجه.	طرح المشكلة:
	1.5	طرح المشكلة: - فهل للفلسفة دور في تطور الفكر البشري والحضاري؟	
	0.5	سلامة اللغة:	
04	2.5	ضبط موقف صاحب النص ومسلّماته: - إن الطابع الشمولي والنقدي للفكر الفلسفي يتعارض مع جميع أشكال الجمود والتخلف لما يقدمه من آليات التحرر و التقدم. - إذن للفلسفة دور أساسي في تطور الفكر البشري والحضاري.	محاولة حل المشكلة
	1.5	الاستئناس بعبارات النص	
04	02	حجج صاحب النص: - استقراء تاريخ الحضارات عبر العصور يثبت أنّ كل نهضة علمية إنما كانت بفضل الفلسفة. - الفلسفة أساس العلم ( فلسفة العلوم ). - الفلسفة وراء كل ثورة اجتماعية، دينية أو سياسية...	محاولة حل المشكلة
	1.5	الاستئناس بعبارات النص:	
	0.5	سلامة اللغة	
04	1.5	النقد والتقييم: - من جهة، لا ننكر دور الفلسفة في تحرير الفكر ( خلصته من الفكر الأسطوري، الخرافي والديني المنغلق كالفكر السكولائي / عصر الأنوار).	محاولة حل المشكلة
	1.5	- ومن جهة أخرى، كما لا يمكن أن نتجاهل دور الأنماط الأخرى من التفكير في التطور الحضاري. مثال: الدين الإسلامي الذي حرر الإنسان من عبودية الجهل، وكذلك المدارس الأدبية والفنية (كما شهدتها أوربا).	
	01	الأمثلة والأقوال + سلامة اللغة	
04	01	الموقف الشخصي المبرر: يترك لاجتهاد المترشح.	حل المشكلة
	02	- مدى انسجام تحليل المترشح، ( نسقية المقال من حيث الشكل و المضمون)	
	0.5	الأمثلة والأقوال	
	0.5	سلامة اللغة	
20/20	20	المجموع	



## الجمهورية الجزائرية الديمقراطية الشعبية

الديوان الوطني للامتحانات والمسابقات

الدورة الاستثنائية: 2017



وزارة التربية الوطنية

امتحان بكالوريا التعليم الثانوي

الشعبة: جميع الشعب

المدة: 02 سا 30 د

اختبار في مادة: اللغة الأمازيغية

على المترشح أن يختار أحد الموضوعين الآتيين:

### الموضوع الأول

يحتوي الموضوع الأول على 08 صفحات (من الصفحة 1 من 16 إلى الصفحة 8 من 16)

**Aḍris s teqbaylit:**

#### Aṭṭan n ubehri

“Aṭṭan n ubehri d yiwen n lehlak i inettḍen seg umdan yer wayeḍ ; s ubrid n usnuffes. Aṭṭan-a yettili-d deg yal tasemhuyt ; acu kan yettaf iman-is deg tegrest.”

Tamentilt-ines, d yiwen n unfaḍad (abirus) ur nerkid ara, yettbeddil tayara s lemyawla. Daymi yueer nezzeh yef yimusnawen n tujjya ad d-afen acraḍ ara yesseḥbibren yef tezmert n umdan 100 %.

Yal aseggas, imusnawen snulfuyen-d ieeqqaren (ddwawi) imaynuten ara ibedden mgal aṭṭan-a n ubehri, maca ar tura ulac win i t-yesseḥluyen akken i ilaq. Aṭṭan n ubehri, yezmer ad yili yueer mlih ladya yer yimdanen ur neḡhid ara ney wid ur nesεi tazmert yeqqwan am yimyaren d warrac imecṭaḥ. Yezmer ad yessiweḍ amdan yer lmut. Igemmaḍ i d-yettunefken mmalen-d belli mačči d yiwen ney d sin i ineqq lehlak n ubehri acu kan taggara-ya, nnulfant-d kra n ddwawi, yewwi-d yef umdan uyur d-banent tmitar (ticraḍ) n waṭṭan-a, ad tent-isew uqbel ad yay deg-s waṭṭan akken ilaq.

Abehri d aṭṭan i inettḍen s sshala, d lehlak i yetthazan aḥric n usnuffes deg tfekka n umdan am: tayect, anzaren, aqemmuc, idmaren akked turin. Tamentilt-ines d yiwen n unfaḍad i d-yettilin s kraḍ (03) n talyiwin (A. B. C).

Aṭṭan n ubehri inettḍen seg umdan yer wayeḍ s ssebba n ubirus-nni. Aneggaru-ya yettili deg tmiqwa n yisusfan ney n yimetman i yetteummun deg uzwu. Syin yur-s ad yekcem deg wanzaren ney deg uqemmuc alamma yewweḍ yer turin, dya ad yebdu ad yettnerni deg yimedqan-a alamma yufa-d abrid amek ara yekcem deg yidammen. Win i iḥuza waṭṭan-a, yettban-d fell-as akken iwata, imi llant waṭas n tmitar i t-id-yettbeyyinen : aqraḥ n uqerruy, aqraḥ n tayect, tawla, tussut, εeyyu...atg. Timitar-a tteawanent imejjayen akken ad d-afen aṭṭan akked yisafaren i as-ilaqen.

Yal mi ara d-taweḍ tegrest, aṭas n yimdanen i yetthaz lehlak-a am warrac imecṭaḥ. Anect-a yezmer ad d-yeglu s waṭas n wuguren-nniḍen i tezmert n umdan, ladya yer wid i yesεan aṭṭanen-nniḍen am: aṭṭan n ssker, n wul, n buneggaf ... d warrac i mazal ttettḍen; anfaḍad-a n waṭṭan n ubehri yettaf iman-is akken ilaq deg-sen imi tignatin akk ara t-yeḡḡen ad yennerni, llant.

Ihi yewwi-d kan yef umdan ad yesseḥbibber yef yiman-is uqbel ad yeqli deg waṭṭan.

Kecili Karim, Aymis tiyremt.  
Uṭṭun 05, Mayyu, 2015, sb.15



Isestanen :

I/ Tigzi n uḍris (06)

1. Amek i yettadef (ikeččem) waṭṭan n ubehri yer tfekka n umdan ?
2. Kkes-d seg uḍris ukuz (04) n tmitar (ticraḍ) swayes nezmer ad neeqel amdan iḥuza waṭṭan-a n ubehri.
3. Ayer i inetṭeḍ waṭṭan n ubehri s sshala ?
4. D acu i d tamentilt (ssebba) i yeḡḡan imejjayen ur d-ufin ara acraḍ (ddwa) iwulmen i waṭṭan-a ?

II/ Tutlayt (06)

1. Ččar tafelwit-a :

Talya taḥerfit	Isem n tigawt	Isem n umeskar (n umigaw)
Issin	.....	.....
Kcem	.....	.....

2. Sleḍ tafyirt-a ilmend n talya d twuri : **ad tent-isew.**
3. Semmi-d isumar n tefyirt-a, tiniḍ-d d acu i d-temmal tesyunt i ten-yeqqnen.  
- **Timitar-a tteawanent imejjayen akken ad d-afen aṭṭan.**

III/ Afares s tira (08)

Ihi yewwi-d kan yef umdan ad yesseḥbiber yef yiman-is uqbel ad yeyli deg waṭṭan.

Aṭas n waṭṭanen i yetthazan amdan, gellun-d s wuguren imeqqranen i tezmert-is.

Aru-d aḍris ideg **ara d-tessegziḍ** yiwen seg waṭṭanen-a.



## أضان ن وبأحري

"أضان ن وبأحري ذ يادج ساق و اضانان ئ نناطضان ساق ومذان غار و اياض، س وبريد نوثنافاس. اضان ايا ياتيلي ذاق يال نمري؛ ماشا ياتاف نمان ناس ذي ثاجراست".  
ثامانتيلت ناس، ذ شران وشنا ( أفيروس ) وذياتروسانشا، يانبادال ثاغارا س زاربان. ساق وامائ يوعار قوت غاف بيموسناوان ن ثوجيا اذافان اشراض (الأقح) اذ نحارزان ثاذاوسيت (ثامارث) ن ومذان 100%

يال اسافاس، نموسناوان ستولفاياند نسافاران (دواوث) ذيثراران اذ نبادان مقال اضان ايا ن وبأحري، ماشا ال بيميرا ولاش وين ئ ثياسراخان مامك ئ يوما. اضان ن وبأحري، يازمار اذ بيلى يوعار مليح اوليا غار بيمذنان وُر يافديرانشا ناغ يا وُر ياسعينشا ثاذاوسيت ياقوان ام بيمغاران ذ داريات نمازيانان. يازمار اذ ياسيواض امدان غار ثماتانت. نفاماض ئ دياموشان مالاند بالي ماشي ذ يادج ناغ ذ سان ئ نناق وشنا ايا ن و اضان ن وبأحري مباصح ثافارا ايا، ثولفاند شران بيسافاران، ياويد غاف ومذان نغاف دبانت ثميثار ن و اضان ايا اثانت نساو زداث اذ ياغ ذافس و اضان امين ئ يوما.

ابأحري اضان ئ نناطضان س زاربان، اضان نتاطفان احريش ن وثنافاس ذي ثفاگان ومذان ام : ثميدجا، انزاران، نمي، ندماران اكاذ ثوراوين. ثامانتيلت ناس ذياذج ن وشنا ئ دياتسان س كراض (3) ن ثالغوين (ABC).

اضان ن وبأحري نناطاض ساق ومذان غاربيشت س سابات ن افيروس ذين. سوس ايا ياتيلي ذي ثماقاي ن ثسوساف ئ ياتعومان ذاق ووزوو. سايدين اذ ياذاف ذاق وانزاران ناغ ذاق بيبي كيس ما ياواض غار ثوراوين، ثماردين اذ يابذو اذ ياتنارني ذاق بيمضيقان ايا كيسما يوفاد ابريد مامك اذياذاف ذاق بيذمان. وين ئ ياطاف و اضان ايا، ياتبان فالاس امين ثوانا، نمي لانث قوت ن ثميثار ئ ثيدياتبانان: سطار ن بيخف، ذ بيبي، ثيماس ثوسيت، لاعيا... ال ثفارا. ثميثار ايا تعاونانت نماجيان باش اذافان اضان اكاذ بيسافاران ئ سيلازمان.

يال مي اهادناواض ثاجراست، انقاذ ن بيمذنان ئ نتاطاف لمارض ايا ام داريات نمازيانان. انانث ايا يازمار اذ ثوالا س لابس ن ووفوران بيض ئ ثاذاوسيت ن ومذان، اوليا؛ غار يا ياسعان اضانان بيض ام: و اضان ن سوكار، ن وول، ن لازم... ذ داريات ئ نتاطضان افيروس ايا ن و اضان ن وبأحري ياتاف نمان ناس مليح ذافسان اشكو ثيفناتين اك اهاتياذجان اذ ياتارني، لانث. نهي يوما بارك غاف ومذان اذ نحافاض غاف بيمان ناس، زداث اذ ياوض ذاق و اضان ايا.





## تساستانان

### I. ثيفزي ن وأضريس (06)

1. مامآك ء يأتآذآف واضان ن وبأحري غار ثفاكآن ومذان ؟
2. كآسد سآق وأضريس كوژ (4) ن ثميثار ( لومايار) س ماتا نآزمآر أناعقال وين ء يآطآف واضان أيا ن وبأحري.
3. ماغآف نآطآض واضان ن وبأحري س زآربان ؟
4. ماتا ثالا ثمانتيلث ( سآبآث ) ء يآدجين ثماجآيان ( نطبييان ) وړدوڤينشا دوا ثوانان اضان أيا ؟

### II. ثونلايـث (06)

1. تشار ثافالويث أيا:

ثالغا ثاحآرفيـث	تسام ن ثيـقاوـث	تسام ن ومآسكار
سآن	.....	.....
أذآف	.....	.....

2. سلاض ثافبيرث أيا نلماآذ ثالغا ذ ثووري: - " أذ ثانت نيسآو".
3. سامآد نسومار ن ثافبيرث أيا، ثينيد ماتا نيد ثآمال ثآسغونت ء ثانيافنان.
- " ثيميثار أيا تعاوانانث ثماجآيان باش أذ دافان اضان".

### III. أفرآس س ثيـرا ( 08 )

- يوما غآف ومذان أذياحراز نمان نآس زداث أذنياطآف واضان.  
قوت ن واضانان ء نتآطآف أمذان، تاويند وڤوران ذيماقرانان ء ثداوسيث نآس.  
- أريد أضريس نذآق أهادنآسآڤريذ يآدج سآق واضانان أيا.



**Aḍris s tcawit:**

### **Aḍan n ubeḥri**

“Aḍan n ubeḥri d yeḡ seg waḍanen i inetṭden seg umdan yer wayeḍ ; s ubrid n utneffes. Aḍan-aya yettili deg yal imri ; maca yettaf iman-nnes deg tejrest.”

Tamentilt-nnes, d cra n ucta (virus) ud yettrusen ca, yettbeddal tayara s zzerban. Seg wamma i yueer gut yef yimussnawen n tujjya ad d-afen acraḍ (aleqqeḥ) ad iḥerzen tadawsit (tazmert) n umdan 100 % .

Yal aseggas, imussnawen ssnulfayen-d isafaren (ddwawat) d itraren ad ibedden mgal aḍan-aya n ubeḥri, maca al imir-a ulac win i t-yessraḥan mammek i yuma. Aḍan n ubeḥri, yezmer ad yili yueer mliḥ awalya yer yimdanen ur yegdiren ca ney yya ur yesein ca tadawsit yeqwan am yimḡaren d dderyet imezzyanen. Yezmer ad yessiweḍ amdan yer tmettant. Igemmaḍ i d-yemmucen mmalen-d belli maci d yeḡ ney d sen i ineqq acta-aya n waḍan n ubeḥri besseḥ tagaraya, nnulfan-d cra n yisafaren, yuma yef umdan iyef d-banent tmitar n waḍan-aya ad tent-isew zdat ad yay deg-s waḍan ammin i yuma.

Abeḥri d aḍan i inetṭden s zzerban, d aḍan i iteṭṭfen aḥric n utneffes deg tfekka n umdan am : tmiḡḡa, anzaren, imi, idmaren akked turawin. Tamentilt-nnes d yeḡ n ucta i d-yettasen s kraḍ (03) n talyiwin (A. B. C).

Aḍan n ubeḥri inetṭeḍ seg umdan yer wayeḍ s sebbet n acta-din. avirus-aya, yettili deg tmeqqay n tsusaf i yetteumman deg uzwu. Sseydin ad yadef deg wanzaren ney deg yimi kisma yewweḍ yer turawin, imer-din ad yebdu yettnerni deg yimḍiqen-aya kisma yufa-d abrid mammek ad yadef deg yidammen. Win i yetṭef waḍan-aya, yettban-d fell-as ammin iwata, imi llant gut n tmitar i t-id-yettbeyyanen : sṣter n yixef, d yiri, times, tusit, leeya...atg. Timitar-aya tteawanent imejjayen bac ad d-afen aḍan akked yisafaren i as-ilezmen.

Yal mi aha d-taweḍ tejrest, aneqqad n yimdanen i iteṭṭef lmerḍ-aya am dderyet imezzyanen. Anect-a yezmer ad d-iwella s labas n wuguren-yyiḍ i tdawsit n umdan, awalya yer yya i yesean aḍanen-nniḍen am : waḍan n ssuker, n wul, d llazem ... d dderyet i iteṭṭden ; acta-aya n waḍan n ubeḥri yettaf iman-nnes mliḥ deg-sen acku tignatin akk aha t-yeḡḡen ad yennerni, llant.

Ihi yuma bark yef umdan ad iḥafed yef yiman-nnes, zdat ad yaḍu deg waḍan-aya.

**Kecili Karim, Aymis tiyremt.  
Uṭṭun 05, Mayyu, 2015, sb.15**



Isestanen :

I/ Tigzi n uđris: (06)

1. Mammek i yettadef wađan n ubeđri yer tfekka n umdan?
2. Kkes- seg uđris ukuz (04) n tmitar(lumayer) s matta nezmer ad neeqel win yettef wađan-aya n ubeđri.
3. Mayef i inettef wađan n ubeđri s zzerban?
4. Matta tella tmentilt i yeđđin imejjayen ( itbiben ) ur d-ufin ca ddwa iwatan ađan-aya?

II/ Tutlayt: (06)

1. Ččar tafelwit-a :

Talya tađerfit	Isem n tigawt	Isem n umeskar
Ssen	.....	.....
Adef	.....	.....

2. Sleđ tafyirt-a ilmend n talya d twuri : “**Ad tent-isew**”.
3. Semma-d isumar n tefyirt-a, tinid-d matta i d-temmal tesyunt i ten-yeqqnen.  
- **Timitar-a tteawanent imejjayen bac ad d-afen ađan.**

III/ Afares s tira: (08)

Yuma yef umdan ad yehrez iman-nnes zdat ad t-yettef wađan.

Gut n wađanen i itettefen amdan, ttawin-d uguren d imeqqranen i tdawsit-nnes.

Ari-d ađris ideg **aha d-tessegzid** yeđ seg wađanen-a.







## الموضوع الثاني

يحتوي الموضوع الثاني على 08 صفحات (من الصفحة 9 من 16 إلى الصفحة 16 من 16)

**Aḍris s teqbaylit :**

### **Tamsirt n ddunit**

S lfaltat n medden ara nseggem iman-nney, ur nyelli ara deg texnanasin. Lḥağ Eli, yebya ad yurar tafentazit, ad t-walin medden yesea, ur t-ixuss kra. Yekker yessemḥalleq i wayen i wumi ur yezmir. Kra n win yessen yerḍel-d yur-s, armi tuli teekemt. Isemmer-as axxam i mmi-s armi t-yerra am win n yimerkantiyen.

Iga tafentazit ula deg ccerṭ n ssiya asmi yexḍeb taqciṭ i d-yewwi i mmi-s Emer. Yebya ad d-yesken iman-is deg taddart belli yezmer i wayen i wumi ur zmiren wyaḍ. Yezmer ad d-yeqḍu s wawal mačči alamma s udrim. Ass-nni n tmeyra, taddart merra tettwaereḍ. Ulac amdan ur nuy ara amur-is deg wučči.

Zrin wussan, Emer yuy lḥal yeffey netta d tmeṭṭut-is ad seeddin ayyur n uḥewwes deg Tunes. Weraad d-uḡalen mi bdan rezzun-d yimdanen yer uxxam, wid-nni yur d-yerḍel Lḥağ Eli ad awin idrimen-nsen. Lḥağ Eli yufa-d iman-is yettwaælleq, mačči d ayen i wumi yezmer ad yerr deg kra n wussan. Ula d iḍebbalen s usebru. Yedda yes-s lḥal armi yerra akal n tfellaḥt i lbiε. Imdanen wehmen akk d acu yuyen Lḥağ Eli ad yessenz tamurt, yerna d aεerqub i d-yezgan deg umkan igerrzen, yef rrif n ubrid. Iḥettem-it lḥal armi t-yessenz yerna s uzgen n ssuma. D ayen i yesea d tunṭiṭ n wakal, yenza, areṭṭal-ines mazal ur yessaweḍ ara ad t-yerr. Ulac ass ideg ur d-yettaweḍ ara wabeaḍ yur-s akken ad yawi idrimen-is. Lḥağ Eli yeshassef ula ansa ara as-d-kken. Ad yessenz axxam ulamek [...]

Asmi d-yuḡal Emer, yufa-d tamsalt tecbek. Teelleq-d dayen yer yiri-s. D acu i yexdem? Yerra kra yellan deg uxxam-is i lbiε seg lqecc yer ssiya n tmeṭṭut-is. Iḍfer-it lḥal armi d-yeqqim uxxam-is d ilem. Asmi yesla uḍeggal-is s wayen yeḍran, yusa-d yewwi yelli-s; ruḥ tura ad txedmeḍ tafentazit s wayla n medden! [...]

Qqaren medden ameyyez uqbel aneggez. Tamsalt n zzwağ i kull ass mačči i yiwen n wass. Yessefk umeyyez, aḥebber akked nniya. Iwakken ur d-tgerri ara nndama, iwata uḥezzeb.

**Ḥmed NEKKAR, Azeḍḍa n tissist, Tamagit, 2016, sb. 130-133.**



**Isestanen:**

**I) Tigzi n uḍris: (06)**

1. Ayyer i yessenz Lḥağ Eli akal-is (tamurt-is) ?
2. Amek i teḍra d teslit-nni i d-yeddan d tamaynut s axxam-is ?
3. Kkes-d seg uḍris aktawal (iger n umawal) n wawal « zzwağ ». (03 n wawalen).
4. Ssufey-d yiwet n temsirt deg uḍris-a ?

**II) Tutlayt: (06)**

1. « Lḥağ Eli, yebya ad yurar tafentāzit, ad t-walin medden yesēa, ur t-ixuss kra ». Bdu tinawt-a akka : « Tameṭṭut n Lḥağ Eli, ..... ».
2. Semmi-d isumar n tefyirt-a: Asmi yesla uḍeggal-is s wayen yeḍran, yusa-d yewwi yelli-s.
3. Sleḍ tafyirt-a ilmend n talya d twuri: Ad sēddin ayyur n uḥewwes .

**III) Afares s tira: (08)**

Qqaren wat zik: «Qis ilmend n uḍar-ik telḥuḍ, yelha umeyyez uqbel aneggez,...».

S lmendad n yinzan-a (lemtul-a):

**Aru-d** aḍris ideg **ara d-talseḍ** tadyant n yiwen n umdan ur nezzeb i taggara, yeggra-d deg nndama.



### ثامسيرث ن ثامدورث

س وفألطي ن يوذان أها أنسقام ثمان نأغ، ور ناتيصو شا ذي ثباصلاعين. لحاج علي يأخس أتييرار تافانطازيث أتهانان ووذان بألي غارس ور ثيخوص أكاذ قينش، يأكار ياقار ثمان نأس ماني ور يازمير، يوذاف ذاق ييمارويسا مغير ثاروي فالأس، ياعمار أخام ئ ماميس مغير يوعات أم يا ن ييماركانتيان.

أكاذ ارشال ن ماميس عمار ياقا تافانطازيث ذي ثقيمالت (شرط)، أسمى سيدياخضب ثاماطوث، يأخس أذ ياسانعات ثمان نأس ذاق وقاوار بألي يازمار ئ ماتا ور زميرانشا بيض. يازمار أدياقضا س واول ماشي س وسوردي، أس ن ثماغرا أقاوار وكال ياتواعرأض، ولاش وين وذ ياوين شا أمور نأس ساق ووتشي.

زرين ووسان، عمار يالا يارقا ناتا تماطوث نأس أذسعادان يور ن وحاوأس ذي تونس. وأرعاذ وديوالي مي بزان رازفاند ووذان غار وخام، بين مانيس نديارضال لحاج علي باش أداوين نذريمان نسان. لحاج علي يوفاد ثمان نأس يوقال جار وجانا ذ ثمورث، ماشي ذامارواس يالان يازمار أذيوعا ذي شران ووسان. أكاذ ثبنادريان س وراطال. ثاكرأس فالأس ثامسالت مغير ياسارس شال ن ثفالاحت ئ تنوزي.

ئوذان بأهتان وكال، ماتا يوغان لحاج علي أذ ياسانز ثامورث، يارني ذ ثامورث نديوسان ذاق ومكان ياحلا، غاف بيذيس ن وبريد؟! نحاناميث لحال مغير نثياسانز يارني س وزقان ن سومت. ذابن ئياسعا ثومزت ن وشال يارني ثانزا، أراطال نأس وأرعاذ ور ياساخليض شا أثيوعا، ولاش ن واس وديوسي شا غارس حاد أذ يايوي أقال نأس، لحاج علي نحر مانيس أسيداغان بيذريمان. أذ يازانز أخام ور ثاتليق شا [...]

أسمى ديوالا عمار، يوفاد ثامسالت ثاكرأس، ثوقالد غار بيرري نأس. ماتا ياقا عمار؟ وا ماشي ذاقمير ئ ياقا ئ ثامدورث نأس. ماشا ياسارس أيان يالان ذاق وخام ئ يوزانزي س لقاش س سياغث ن ثاماطوث نأس. ياخلأض ماني ياقيم وخام ذيلام. أسمى ياسلا وضاقال نأس يوساد ياوي ياليس، روح ئميرا أتاقد تافانطازيث س واقال ن ووذان [...]

قاران ياوذان أمياز زانث أنافاز. ثامسالت ن ورشال ئ يال أس ماشي ئ بيشت ن واس. يوما ومياز ذ نبيات، باش وذانغيماش ندامث، ياحلا وحازأب.





نساستانان:

(I) ثيفزي ن وُضريس: (06)

1. ماغَار يَأَسَانز لحاج علي أشال ( تامورث) نَأَس؟
2. ما تَأ يَأُضران ئ نَأَسليث نئي نديوسين تَأثرارث غَار وُخَام نَأَس؟
3. كَأَسد سَأق وُضريس أَكثوال ن « أرشال». ( كراض 03 ن واولان )
4. ماتا تَأالا تَأَمسيرث ن وُضريس أَيَا؟

(II) ثوثلايث: (06)

1. « لحاج علي يَأخس أَتبيرار تافانطازيث أَتهَانان ووزان بَألي غَارس وُر نِيخوص أَكَأذ قِيَتش ». «  
بذا ثِيناوْث أَيي هَامَا: « تَامَأطوْث ن لحاج علي ، ..... ».
2. سَأَمِيد نُسومار ن تَأْفبيرثا: « أَسمي يَأَسلا وُضَأَقَال نَأَس يوساد يَأَوِي يَأليس ». «
3. سَلَاض تَأْفبيرث أَيي ئ لَمَأند ن تالغا ذ ثووري: أَدسَعَادان يور ن وُحَأوَأَس.

(III) أَفَارَأَس س ثيرا: (08)

قاران يَأوزان : « قيس ئ لَمَأند ن وُضارِيك تَألحوض، أَمَأياز زَأث أَنَأَقاز،... ». «  
سَألمَأنداد ن لَأَمثول أَيي:

أريد أَضريس نَذاق أَهادنَألسَأض تاديانت ن بيشت ن وُذان ( وُومذان) وُرنحأز أَبش ئ  
ثفارا، يَأقريد دَأق ندامث.



**Aḍris s tcawit:**

**Tamsirt n tmeddurt**

S ufelti n yiwdan aha nseggem iman-nney, ur nettiḍu ca deg tbaslaein. Lḥaj Eli yexs ad tt-yirar d tafentazit ad t-hennan wudan belli yer-s ur t-ixuss aked qič, yekker yeggar iman-nnes mani ur yezmir, yudef deg yimerwisa myir terwi fell-as, yeemer axxam i memmi-s myir it-yuea am yya n yidumaliyen.

Aked deg ural n memmi-s Emer yegga tafentazit deg tgimelt (ccert), asmi as-id-yexḍeb tameṭṭut, yexs ad yessenet iman-nnes deg uqewwar belli yezmer i matta ur zmiren ca yyiḍ. Yezmer ad d-yeqḍa s wawal maci s usurdi, ass n tmeṣra aqewwar ukkel yettwaereḍ, ulac win ur yewwin ca amur-nnes n wučči.

Zrin wussan, Emer yella yerg netta d tmeṭṭut-nnes ad seeddar ayur n uḥewwes deg Tunes. Weraad ur d-wellin mi bdan rezzfen-d wudan yer uxxam, yyin mani-s d-yerḍel Lḥaj Eli, ad awin idrimen-nsen. Lḥaj Eli yufa-d iman-nnes yugel jar ujenna d tmurt, mačči d amerwas yellan yezmer ad yuea deg cra n wussan. Aked ibnadriyyen s ureṭṭal. Tekres fell-as temsalt myir yessers acal n leflaḥt i tnuzi.

Iwdan behten ukk, matta yuyen Lḥaj Eli ad yessenz tamurt, yerni d tamurt i d-yusan deg umkan yehla, yef yidis n ubrid!? Iḥettem-it lḥal myir t-yessenz yerni s uzgen n ssumt. Dayen i yesea d tummezt n ucal yerni tenza, areṭṭal-nnes weraad ur yessexlid ca ad t-yuea, ulac n wass ur d-yusi ca yer-s ḥedd ad yawi agel-nnes, Lḥaj Eli iḥar mani-s ad as-id-ayen yidrimen. Ad yessenz axxam ur tettliq ca [...]

Asmi d-iwella Emer, yufa-d tamsalt tekres, tugel-d yer yiri-nnes. Matta yegga Emer? Wa maci d agmir i yegga i tmeddurt-nnes, maca yessers ayen yellan deg uxxam i usenzi s lqecc s sseyt n tmeṭṭut-nnes. Yexled mani yeqqim uxxam d ilem. Asmi yesla uḍeggal-nnes yusa-d yewwi yelli-s; ruḥ imir-a ad tegged tafentazit s wagel n yiwdan [...]

Qqaren yiwdan ameyyez sdat uneggez. Tamsalt n ural i yal ass maci i yict n wass. Yuma umeyyez d nniyyet, bac ur d-tettyima ca nndamt, yehla uḥezzeb.

**Hmed NEKKAR, Azeḍḍa n tissist, Tamagit, 2016, sb. 130-133.**



**Isestanen:**

**I) Tigzi n uđris: (06)**

1. Mayer yessenz Lħaj Eli acal-nnes (tamurt-nnes) ?
2. Matta yeđran i teslit-inni i d-yusin d tatrart yer uxxam-nnes?
3. Kkes-d seg uđris aktawal n wawal « **arcal** » ( krađ 03 n wawalen).
4. Matta tella temsirt n uđris-a ?

**II) Tutlayt: (06)**

1. « **Lħaj Eli yexs ad tt-yirar d tafentazit ad t-hennan wudan belli yer-s ur t-ixuss aked qič** ».  
Bda tinawt-a amma : « **Tameđtut n Lħaj Eli, .....** ».
2. Semmi-d isumar n tefyirt-a: **Asmi yesla uđeggal-nnes yusa-d yewwi yelli-s .**
3. Sleđ tafyirt-a ilmend n talya d twuri : **Ad sēddan ayur n uħewwes.**

**III) Afares s tira: (08)**

Qqaren wat zik: « **Qis ilmend n uđar-ik telħuđ, ameyyez sdat uneggez,...** ».

S Imendad n yinzan-aya (lemtul-aya):

**Ari-d** ađris ideg **aha d-talseđ** tadyant n yict n umdan (udan) ur nħezzeb c i tggara, yeggri-d deg nndamt.





العلامة		عناصر الإجابة Aṭṭan n ubehri									
مجموع	مجزأة										
06	1.5	<p><b>I/ Tigzi n uḍris</b></p> <p>1. Yettadef waṭṭan n ubehri yer tfekka n umdan :</p> <ul style="list-style-type: none"> <li>- S ubrid n usnuffes.</li> <li>- Seg wanzaren ney seg uqemmuc alamma yewweḍ yer turin.</li> </ul>									
	0.5	<p>2. Timitar swayes i nezmer ad neeqel amdan iḥuza waṭṭan-a :</p> <ul style="list-style-type: none"> <li>- Aqraḥ n uqerruy.</li> <li>- Aqraḥ n tayect.</li> </ul>									
	0.5	<ul style="list-style-type: none"> <li>- Tawla.</li> <li>- Tussut.</li> <li>- Eeyyu.</li> </ul>									
	0.5	<p>3. Ineṭṭeḍ waṭṭan-a s sshala acku :</p> <ul style="list-style-type: none"> <li>- Yetthaz aḥric n usnuffes.</li> <li>- Ineṭṭeḍ seg umdan yer wayeḍ imi anfafad-a yetteddu deg uzwu.</li> </ul>									
	1.5	<p>4. Tamentilt i yeḡḡan imejjayen ur as-d-ufin ara acraḍ iwulmen imi d yiwen n unfafad (abirus) ur nerkid ara, yettbeddil tayara s lemyawla.</p>									
		<p><b>II/ Tutlayt (06/06)</b></p> <p>1. Tačcart n tfelwit :</p> <table border="1" style="width: 100%; text-align: center;"> <thead> <tr> <th>Talya taḥerfit</th> <th>Isem n tigawt</th> <th>Isem n umeskar</th> </tr> </thead> <tbody> <tr> <td>Issin</td> <td>Tamussni</td> <td>Amussnaw</td> </tr> <tr> <td>Kcem</td> <td>Akečcum/ Akcem / Anekcum</td> <td>Anekcem / Amnekcem</td> </tr> </tbody> </table>	Talya taḥerfit	Isem n tigawt	Isem n umeskar	Issin	Tamussni	Amussnaw	Kcem	Akečcum/ Akcem / Anekcum	Anekcem / Amnekcem
Talya taḥerfit	Isem n tigawt	Isem n umeskar									
Issin	Tamussni	Amussnaw									
Kcem	Akečcum/ Akcem / Anekcum	Anekcem / Amnekcem									
	0.5X04	<p>2. Tasleḍt n tefyirt ilmend d talya d twuri : ad tent-isew.</p> <p>Ad isew : d amyag yeftin yer wurmir s ad, udem wis kraḍ asuf amalay (netta).</p> <ul style="list-style-type: none"> <li>- Ad : d tazelya n wurmir (n yimal).</li> <li>- i--- : d amatar udmawan / d asentel, ameskar, amigaw.</li> <li>- sew : d afeggag / d aseyyru umyig</li> <li>- tent : d amqim awsil n umyag / d asemmad usrid.</li> </ul>									
06	0.5 0.5 0.5 0.5										

08	0.75	3. Asemmi n yisumar d tesyunt n tefyirt :
	0.75	- Timitar-a tteawant imejjayen : <b>d asumer agejdan.</b>
	0.5	- Akken ad d-afen aṭṭan : <b>d asumer imsentel (amugil) n yiswi.</b>
		- Akken : <b>d tasyunt n yiswi.</b>
		<b>III) Afares s tira :</b>
	0.5	Aḍris ad yili d imsegzi. Aktazal ad ibedd yef yisefranen-a :
		➤ <b>Udem n ufaris :</b>
	0.5	- Tettwafhem tira.
	0.5	- Tella tama i yal taseddart.
	0.5	- Tella tallunt (ilem) gar tseddart d tayeḍ.
	0.5	- Tira n usekkil ameqqran anda iwata.
		➤ <b>Anaw n uḍris :</b>
	0.5	- Banen-d yiferdisen n tegnit n tmenna : amesgal, iswi, isalen iwatan (izen), anermas...
	0.5	- Tikta ddant d usentel.
	0.5	- Tayessa n uḍris tefrez.
0.5	- Aqader n tecraḍ n wanaw n uḍris.	
	➤ <b>Tutlayt :</b>	
0.25	- Asemres n umawal iwatan.	
0.25	- Asemres n yinammalen iwatan (akud, adeg... ).	
0.25	- Asefti n yimyagen yer tmezra iwatan.	
0.25	- Asemres n yisemmaden akken i d-yewwi ad ilin.	
0.5	- Aqader n yilugan n tira.	
0.5	- Asigez n uḍris.	
0.5	➤ <b>Taseddast / tazḍawt :</b>	
0.5	- Tifyar d tummidin.	
0.5	- Tuqqna gar tefyar akked tuqqna gar tseddarin.	
0.5	- Asemres n yisenfalen (tikkesrert).	

العلامة		عناصر الإجابة Adan n ubehri									
مجموع	مجزأة										
06	1.5	<p><b>I. ثيفزي ن وأضريس:</b></p> <p>1. ياتآذاف واضان ن وبأحري غار ثفاگان ومذان:</p> <ul style="list-style-type: none"> <li>- س وبريدن وثناقأس.</li> <li>- ساق وانزاران ناغ ساق ييمي أدا أذياخاض غار ثوراوين.</li> </ul> <p>2. ثيميثار س ماتا ئ نازمار أناعفال أوزان ياطاف وضان أيا:</p> <ul style="list-style-type: none"> <li>- سطارن بيخاف.</li> <li>- سطارن ثميدجا.</li> <li>- ثيماس.</li> <li>- ثوسيث.</li> <li>- لأعيا.</li> </ul>									
	0.5										
	0.5										
	0.5										
	1.5	<p>3. نناطأض واضان أيا س زآربان أشكو:</p> <ul style="list-style-type: none"> <li>- نتاطاف أحريش ن وثناقأس.</li> <li>- نناطأض ساق ومذان غار بيشت أشكو سوس أيا ياقور ذاق ووزوو.</li> </ul>									
	1.5	<p>4. ثامانتيلت ئ يادجين نماجايان ورسدوفينشا أشراض نواتان أشكو ذ بيشت ن وشنا ( أفيروس ) وريارسينشا، ياتآذال ثاغارا س زآربان.</p>									
		<p><b>II. ثوثلاييت:</b> ( 06/06 )</p> <p>1. ثاتنتارييت ن ثفالوييت:</p> <table border="1"> <thead> <tr> <th>ثالغا ثاچارفيث</th> <th>نسام ن ثيفاوث</th> <th>نسام ن وماسكار</th> </tr> </thead> <tbody> <tr> <td>سان</td> <td>ثاموستي</td> <td>أموستناو</td> </tr> <tr> <td>أذاف</td> <td>أذاف / ثاماذافت</td> <td>أماذاف</td> </tr> </tbody> </table> <p>2. ثاسلاضت ن ثافبيرث ثلماند ثالغا ذ ثووري: - " أذ ثانت ئيساو " .</p> <ul style="list-style-type: none"> <li>- أذنيساو: ذامياق يافئين غار وورمير أحارفي، وذام ويس كراض أسوف أمالاي ( ناغا ).</li> <li>- أذ: ثازالغان وورمير ( بيغال ).</li> <li>- ئ: ذاماثار وذماوان / ذاسانتال، ذاماسكار، ذاميقاو.</li> <li>- ساو: ذافاق / ذاساغرو.</li> <li>- ثانت: ذامقيم أوصيل ن ومياق / ذاساماد وسريذ.</li> </ul> <p>3. أسامي ن بيسومار تأسغونث ن ثافبيرث.</p> <ul style="list-style-type: none"> <li>- ثيميثار أيا تعاوانانت نماجايان: ذاسومار أفاجدان.</li> <li>- باش أذافان اضان: ذاسومار نمسانتال ( أموقيل ) ن بيسوي.</li> <li>- باش تأسغونث ن بيسوي.</li> </ul>	ثالغا ثاچارفيث	نسام ن ثيفاوث	نسام ن وماسكار	سان	ثاموستي	أموستناو	أذاف	أذاف / ثاماذافت	أماذاف
ثالغا ثاچارفيث	نسام ن ثيفاوث	نسام ن وماسكار									
سان	ثاموستي	أموستناو									
أذاف	أذاف / ثاماذافت	أماذاف									
0.5X04											
0.5											
0.5											
0.5											
0.5											
06											
0.75											
0.75											
0.5											



08	0.5	<b>I. أفارأس س ثيرا :</b> أضريس أذ بيلى ذيمسأقزي. أكتزال أذ نباد غاف بيسأفرانان أيا <b>ووذأم ن وفاريس :</b>
	0.5	- ثاتوافهام ثيرا.
	0.5	- ثالآ ثاما ئ يال ثاسأدارث.
	0.5	- ثالآ ثالونث (نلام) جار ثسأدارث ذ تايأض.
	0.5	- ثيران وسأكيل أمأقران ماني ئيواثا.
		<b>أناون وضريس :</b>
	0.5	- باناند بيفارذيسان ن ثأفنيث ن ثمأنا : أمأسقال. ئسوي، ئسالان ئيواثان (نزان)، أنارماس...
	0.5	- ثيكنثوين وبيرانث بيذ وسانتال.
	0.5	- ثاغاسان وضريس ثأفرآز
	0.5	- أقادار ن ثأشراض ن واناون وضريس.
	0.5	<b>ثوثلايث :</b>
		- أسامرأس ن وماوال ئيواثان
	0.25	- أسامرأس ن بينامالان ئيواثان (أكوذ، أذاق...)
	0.25	- أسأفثي ن بيمياقان غار ثمازرا ئيواثان
	0.25	- أسامرأس ن بيسامأذان أمين ئ يوما أذ نلين.
0.25	- أقادار ن بيلوقان ن ثيرا.	
0.5	- أسيفآز ن وضريس.	
0.5	<b>ثاسأداسث / ثازداوث :</b>	
	- ثيفيارتوميصين.	
0.5	- ثوقنا جار ثأفيار أكاذ ثوقنا جار ثسأدارين.	
0.5	- أسامرأس ن بيسانفالان	
0.5		

العلامة		عناصر الإجابة Aḍan n ubeḥri									
مجموع	مجزأة										
06	1.5	<p><b>I/ Tigzi n uḍris</b></p> <p>1. Yettadef waḍan n ubeḥri yer tfekka n umdan :</p> <ul style="list-style-type: none"> <li>- S ubrid n utneffes.</li> <li>- Seg wanzaren ney seg yimi alda ad yexleḍ yer turawin.</li> </ul> <p>2. Timitar s matta i nezmer ad neeqel awdan yettef waḍan-a :</p> <ul style="list-style-type: none"> <li>- Sster n yixef.</li> <li>- Sster n tmiḡḡa.</li> <li>- Times.</li> <li>- Tusit.</li> <li>- Leeya</li> </ul> <p>3. Inetteḍ waḍan-a s zzerban acku :</p> <ul style="list-style-type: none"> <li>- Itettef aḥric n utneffes.</li> <li>- Inetteḍ seg umdan yer wayeḍ acku ssus-a yeggur deg uzwu.</li> </ul> <p>4. Tamentilt i yeḡḡin imejjayen ur as-d-ufin ca acraḍ iwatan <b>acku d yict n ucta (virus) ur yersin ca, yettbeddal tayara s zzerban.</b></p>									
	0.5										
	0.5										
	0.5										
	1.5										
	1.5										
	1.5	<p><b>II/ Tutlayt (06/06)</b></p> <p>1. Taččarit n tfelwit :</p> <table border="1" data-bbox="454 1541 1465 1805"> <thead> <tr> <th>Talya taḥerfit</th> <th>Isem n tigawt</th> <th>Isem n umeskar</th> </tr> </thead> <tbody> <tr> <td>Ssen</td> <td>Tamussni</td> <td>Amussnaw</td> </tr> <tr> <td>Adef</td> <td>Adaf/tmadaft</td> <td>Amadaf</td> </tr> </tbody> </table> <p>2. Tasleḍt n tefyirt ilmend d talya d twuri : <b>ad tent-isew.</b></p> <p>Ad isew : <b>d amyag yeftin yer wurmir aḥerfi, udem wis kraḍ asuf amalay (netta).</b></p>	Talya taḥerfit	Isem n tigawt	Isem n umeskar	Ssen	Tamussni	Amussnaw	Adef	Adaf/tmadaft	Amadaf
Talya taḥerfit	Isem n tigawt	Isem n umeskar									
Ssen	Tamussni	Amussnaw									
Adef	Adaf/tmadaft	Amadaf									
	0.5X04										

06	0.5 0.5 0.5 0.5	<p>Ad : <b>d tazelya n wurmir (n yimal).</b></p> <p>i--- : <b>d amatar udmawan / d asentel, ameskar, amigaw.</b></p> <p>sew : <b>d afeggag / d aseyr.</b></p> <p>tent : <b>d amqim awsil n umyag / d asemmad usrid.</b></p> <p>3. Asemmi n yisumar d tesyunt n tefyirt :</p> <ul style="list-style-type: none"> <li>- Timitar-a tteawanent imejjayen : <b>d asumer agejdan.</b></li> <li>- Bac ad d-afen aḍan : <b>d asumer imsentel (amugil) n yiswi.</b></li> <li>- Bac : <b>d tasyunt n yiswi.</b></li> </ul>
08	0.75 0.75 0.5 0.5 0.5 0.5 0.5 0.5 0.5 0.5 0.5 0.5 0.5 0.5 0.5 0.5 0.5 0.5 0.5 0.5	<p><b>III) Afares s tira :</b></p> <p>Aḍris ad yili d imsegzi. Aktazal ad ibedd yef yisefranen-a :</p> <ul style="list-style-type: none"> <li>➤ <b>Udem n ufaris :</b> <ul style="list-style-type: none"> <li>- Tettwafhem tira.</li> <li>- Tella tama i yal taseddart.</li> <li>- Tella tallunt (ilem) jar tseddart d tayed.</li> <li>- Tira n usekkil ameqqran mani iwata.</li> </ul> </li> <li>➤ <b>Anaw n uḍris :</b> <ul style="list-style-type: none"> <li>- Banen-d yiferdisen n tegnit n tmenna : amesgal, iswi, isalen iwatan (izen), anermas...</li> <li>- Tikta ddant d usentel.</li> <li>- Tayessa n uḍris tefrez.</li> <li>- Aqader n tecraḍ n wanaw n uḍris.</li> </ul> </li> <li>➤ <b>Tutlayt :</b> <ul style="list-style-type: none"> <li>- Asemres n umawal iwatan.</li> <li>- Asemres n yinammalen iwatan (akud, adeg...).</li> <li>- Asefti n yimyagen yer tmezra iwatan.</li> <li>- Asemres n yisemmaden ammin i yuma ad ilin.</li> <li>- Aqader n yilugan n tira.</li> <li>- Asigez n uḍris.</li> </ul> </li> <li>➤ <b>Taseddast / tazḍawt :</b> <ul style="list-style-type: none"> <li>- Tifyar d tummidin.</li> <li>- Tuqqna jar tefyar akked tuqqna jar tseddarin.</li> <li>- Asemres n yisenfalen (tikkesrert).</li> </ul> </li> </ul>

العلامة		عناصر الإجابة Ađan n ubehri															
مجموع	مجزأة																
06	1.5	<p>I/ +ΣXЖΣ   %EOΣΘ</p> <p>1. ٪+Λ%Η Π%EEol   %Θ%ΛOΣ 4%O +H%Kκo   %CΛol :</p> <ul style="list-style-type: none"> <li>- Θ %ΘOΣΛ   %Θ%HΗ%Θ.</li> <li>- Θ%X ΠolЖo%l l%4 Θ%X %Z%CC%C ol%CCo ٪ΠΠ%E4%O +%OΣl.</li> </ul> <p>2. +ΣCΣ+oO ΘΠo٪%Θ Σ l%ЖC%O ol l%H%Z%H ol%ol Σλ%Жo Π%EEol-o :</p> <ul style="list-style-type: none"> <li>- olZOoλ   %Z%OO%٪.</li> <li>- olZOoλ   +o4%C+.</li> </ul>															
	0.5	<ul style="list-style-type: none"> <li>- +oΠ%o.</li> </ul>															
	0.5	<ul style="list-style-type: none"> <li>- +%Θ%+.</li> </ul>															
	0.5	<ul style="list-style-type: none"> <li>- H%٪%.</li> </ul>															
	1.5	<p>3. Σl%EE%E Π%EEol-o Θ ΘΘΘ%o ol%K% :</p> <ul style="list-style-type: none"> <li>- ٪+Λ%Ж ol%OΣC   %Θ%HΗ%Θ.</li> <li>- Σl%EE%E Θ%X %CΛol 4%O Πo٪%E ΣCΣ ΘΘ%Θ-o ٪+Λ%Λ% Λ%X %ЖΠ%.</li> </ul>															
	1.5	<p>4. +oC%l+ΣH+ Σ ٪XΔol ΣC%IIo٪%l %O ol-Λ-%HΣl ol%o ol%CoE ΣΠ%HC%l ΣCΣ Λ ΘΘ%Θ Σ ٪%Θol ٪ΣΠ%l   %H%H%Λ (%ΘΣO%Θ) %O l%OKΣΛ ol%o, ٪+Λ%ΛΣH +o4oO Θ H%C4oΠ%o.</p>															
	0.5X04	<p>II/ +%H%o٪+</p> <p>1. +oCCoO+   +H%HΠΣ+ :</p> <table border="1" style="width: 100%; text-align: center;"> <tr> <td>+oH4o</td> <td>ΣO%C   +ΣXoΠ+</td> <td>ΣO%C  </td> </tr> <tr> <td>+oλ%OHΣ+</td> <td></td> <td>%C%OKoO</td> </tr> <tr> <td>ΣΘ%Σl</td> <td>+oC%Θ%Θl</td> <td>ol%Θ%ΘolΠ</td> </tr> <tr> <td>ΣK%C</td> <td>ol%CC%C/ ol%CoC /</td> <td>ol%K%CoC /</td> </tr> <tr> <td></td> <td>ol%K%CoC</td> <td>ol%l%K%CoC</td> </tr> </table>	+oH4o	ΣO%C   +ΣXoΠ+	ΣO%C	+oλ%OHΣ+		%C%OKoO	ΣΘ%Σl	+oC%Θ%Θl	ol%Θ%ΘolΠ	ΣK%C	ol%CC%C/ ol%CoC /	ol%K%CoC /		ol%K%CoC	ol%l%K%CoC
	+oH4o	ΣO%C   +ΣXoΠ+	ΣO%C														
	+oλ%OHΣ+		%C%OKoO														
	ΣΘ%Σl	+oC%Θ%Θl	ol%Θ%ΘolΠ														
ΣK%C	ol%CC%C/ ol%CoC /	ol%K%CoC /															
	ol%K%CoC	ol%l%K%CoC															
	<p>2. +oΘ%E+   +%H٪ΣO+ ΣH%lΛ Λ +oH4o Λ +Π%OΣ : ol +%l+ΣO%Π.</p> <p>ol ΣO%Π : Λ ol%oX ٪H%E+ 4%O Π%OCΣO ol%OHΣ, %Λ%C ΠΣΘ</p>																



العلامة		عناصر الإجابة tamsirt n ddunit																								
مجموع	مجزأة																									
06	1.5	<b>I) Tigzi n uđris:</b> 1. Lħağ Eli yessenz tamurt-is akken ad yerr aretṭal-nni i d-yewwi mi t-ssutren yimawlan-is.																								
	1.5	2. Tislit-nni d-yeddand tamaynut yusa-d baba-s yewwi-tt mi yesla s wayen yeđran deg uxxam n urgaz-is.																								
	1.5	3. Aktawal n zzwağ: <b>axxam, xđeb, tameyra, učči, tameṭṭut, iđebbalen, ssiya, ađeggal...</b>																								
	1.5	4. Tamsirt n uđris-a: Amdan deg ddunit ur d-iretṭel ara ayen i wumi ur yezmir ad t-yerr. Dayen ur ilaq ara ad izux s wayla n medden imi taggara-s d asegrireb, d ayurru,....																								
06	1.25	<b>II) Tutlayt:</b> 1. Tiririt n tefyirt yer wunti asuf: « Tameṭṭut n Lħağ Eli, <b>tebya</b> ad <b>turar</b> tafentazit ad <b>tt</b> -walin medden belli <b>tesea</b> ur <b>tt</b> -ixuss kra ».																								
	1	Isumar n tefyirt:, • <b>Asumer agejdan:</b> yusa-d yewwi yelli-s																								
	1	• <b>Asumer imsentel n wakud:</b> Asmi yesla uđeggal-is s wayen yeđran																								
	0.25x11	2. Tasleđt: <table border="1"> <thead> <tr> <th>Awal</th> <th>Talya</th> <th>Tawuri</th> </tr> </thead> <tbody> <tr> <td><b>Ad sēddin</b></td> <td>D amyag yeftin yer wurmir s ad, d wudem wis krađ (03) amalay asget.</td> <td>/</td> </tr> <tr> <td><b>ad</b></td> <td>D tazeyla n wurmir</td> <td>/</td> </tr> <tr> <td><b>-n</b></td> <td>D amatar udmawan.</td> <td>D asentel/ amigaw/ameskar</td> </tr> <tr> <td><b>sēddi</b></td> <td>D afeggag n umyag</td> <td>D aseyrū umyig</td> </tr> <tr> <td><b>ayyur</b></td> <td>D isem amalay asuf deg waddad ilelli.</td> <td>D asemmad usrid</td> </tr> <tr> <td><b>n</b></td> <td>D tanzeyt.</td> <td>/</td> </tr> <tr> <td><b>uħewwes</b></td> <td>D isem amalay asuf deg waddad amaruz.</td> <td>D asemmad n yisem.</td> </tr> </tbody> </table>	Awal	Talya	Tawuri	<b>Ad sēddin</b>	D amyag yeftin yer wurmir s ad, d wudem wis krađ (03) amalay asget.	/	<b>ad</b>	D tazeyla n wurmir	/	<b>-n</b>	D amatar udmawan.	D asentel/ amigaw/ameskar	<b>sēddi</b>	D afeggag n umyag	D aseyrū umyig	<b>ayyur</b>	D isem amalay asuf deg waddad ilelli.	D asemmad usrid	<b>n</b>	D tanzeyt.	/	<b>uħewwes</b>	D isem amalay asuf deg waddad amaruz.	D asemmad n yisem.
Awal	Talya	Tawuri																								
<b>Ad sēddin</b>	D amyag yeftin yer wurmir s ad, d wudem wis krađ (03) amalay asget.	/																								
<b>ad</b>	D tazeyla n wurmir	/																								
<b>-n</b>	D amatar udmawan.	D asentel/ amigaw/ameskar																								
<b>sēddi</b>	D afeggag n umyag	D aseyrū umyig																								
<b>ayyur</b>	D isem amalay asuf deg waddad ilelli.	D asemmad usrid																								
<b>n</b>	D tanzeyt.	/																								
<b>uħewwes</b>	D isem amalay asuf deg waddad amaruz.	D asemmad n yisem.																								

08	0.5	<p><b>III) Afares s tira :</b></p> <p>Aḍris ad yili d ullis. Aktazal ad ibedd yef yisefranen-a :</p> <p>➤ <b>Udem n ufaris :</b></p> <p>- Tettwafhem tira.</p>
	0.5	- Tella tama i yal taseddart.
	0.5	- Tella tallunt (ilem) gar tseddart d tayed.
	0.5	- Tira n usekkil ameqqran anda iwata.
	0.5	➤ <b>Anaw n uḍris :</b>
	0.5	- Banen-d yiferdisen n tegnit n tmenna : amesgal, iswi, isalen iwatan
	0.5	(izen), anernas...
	0.5	- Tikta ddant d usentel.
	0.5	- Tayessa n uḍris tefrez.
	0.5	- Aqader n tecraḍ n wanaw n uḍris.
	0.5	➤ <b>Tutlayt :</b>
	0.25	- Asemres n umawal iwatan.
	0.25	- Asemres n yinammalen iwatan (akud, adeg... ).
	0.25	- Asefti n yimyagen yer tmezra iwatan.
	0.25	- Asemres n yisemmaden akken i d-yewwi ad ilin.
0.5	- Aqader n yilugan n tira.	
0.5	- Asigez n uḍris.	
0.5	➤ <b>Taseddast / tazḍawt :</b>	
0.5	- Tifyar d tummidin.	
0.5	- Tuqqna gar tefyar akked tuqqna gar tseddarin.	
0.5	- Asemres n yisenfalen (tikkesrert).	

العلامة		عناصر الإجابة tamsirt n ddunit																								
مجموع	مجزأة																									
06	1.5	<b>I) Tigzi n uđris:</b> 1. Yessenz lhaj Eli tamurt bac ad yuea amerwas i as-ttsalen yiwdan. 2. Taslit i d-yusin d tatrart, mi yugel urgaz-nnes deg yimerwasen, yusa-d baba-s yewwi-tt id-s. 3. Aktawal n “Arcal”: <b>tigimelt, yexđeb, tameđđut, tameyra, yettwaæred, ućči.</b> 4. Tamsirt n uđris: Amdan ur yeggar ca iman-nnes deg tyawsiwin yellan ur asent-yezmir ca, ad yettëf agel-nnes ur yettflux s wagel n yiwdan...																								
	1.5																									
	1.5																									
	1.5																									
06	1.25	<b>II) Tutlayt:</b> 1. Tafyirt yer wunti asuf: « tameđđut n lhaj Eli <b>teks ad tt-tirar</b> d tafentazit ad <b>tt-hennan</b> wudan belli yer-s ur <b>tt-ixuř</b> aked qič ».																								
	1																									
	1																									
0.25x11		3. Tasleđt:																								
		<table border="1"> <thead> <tr> <th>Awal</th> <th>Talya</th> <th>Tawuri</th> </tr> </thead> <tbody> <tr> <td><b>Ad sæddin</b></td> <td>D amyag yeftin yer wurmir s ad, d wudem wis krađ (03) amalay asget.</td> <td>/</td> </tr> <tr> <td><b>ad</b></td> <td>D tzelya n wurmir.</td> <td>/</td> </tr> <tr> <td><b>sæddi</b></td> <td>D afeggag n umyag.</td> <td>D aseyr u myig.</td> </tr> <tr> <td><b>-n</b></td> <td>D amatar udmawan</td> <td>ameskar/amigaw/asentel</td> </tr> <tr> <td><b>ayur</b></td> <td>D isem amalay asuf deg waddad ilelli.</td> <td>D asemmad usrid</td> </tr> <tr> <td><b>n</b></td> <td>D tanzeyt.</td> <td>/</td> </tr> <tr> <td><b>uđewwes</b></td> <td>D isem amalay asuf deg waddad amaruz.</td> <td>D asemmad n yisem.</td> </tr> </tbody> </table>	Awal	Talya	Tawuri	<b>Ad sæddin</b>	D amyag yeftin yer wurmir s ad, d wudem wis krađ (03) amalay asget.	/	<b>ad</b>	D tzelya n wurmir.	/	<b>sæddi</b>	D afeggag n umyag.	D aseyr u myig.	<b>-n</b>	D amatar udmawan	ameskar/amigaw/asentel	<b>ayur</b>	D isem amalay asuf deg waddad ilelli.	D asemmad usrid	<b>n</b>	D tanzeyt.	/	<b>uđewwes</b>	D isem amalay asuf deg waddad amaruz.	D asemmad n yisem.
		Awal	Talya	Tawuri																						
		<b>Ad sæddin</b>	D amyag yeftin yer wurmir s ad, d wudem wis krađ (03) amalay asget.	/																						
		<b>ad</b>	D tzelya n wurmir.	/																						
		<b>sæddi</b>	D afeggag n umyag.	D aseyr u myig.																						
		<b>-n</b>	D amatar udmawan	ameskar/amigaw/asentel																						
		<b>ayur</b>	D isem amalay asuf deg waddad ilelli.	D asemmad usrid																						
<b>n</b>	D tanzeyt.	/																								
<b>uđewwes</b>	D isem amalay asuf deg waddad amaruz.	D asemmad n yisem.																								



08	<b>0.5</b>	<b>III) Afares s tira :</b> Aḍris ad yili d ullis. Aktazal ad ibedd yef yisefranen-a :
		➤ <b>Udem n ufaris :</b>
	<b>0.5</b>	- Tettwafhem tira.
	<b>0.5</b>	- Tella tama i yal taseddart.
	<b>0.5</b>	- Tella tallunt (ilem) gar tседdart d tayed.
	<b>0.5</b>	- Tira n usekkil ameqqran anda iwata.
		➤ <b>Anaw n uḍris :</b>
	<b>0.5</b>	- Banen-d yiferdisen n tegnit n tmenna : amesgal, iswi, isalen iwatan
	<b>0.5</b>	(izen), anermas...
	<b>0.5</b>	- Tikta ddant d usentel.
	<b>0.5</b>	- Tayessa n uḍris tefrez.
		- Aqader n tecraḍ n wanaw n uḍris.
		➤ <b>Tutlayt :</b>
	<b>0.25</b>	- Asemres n umawal iwatan.
	<b>0.25</b>	- Asemres n yinammalen iwatan (akud, adeg... ).
	<b>0.25</b>	- Asefti n yimyagen yer tmezra iwatan.
	<b>0.25</b>	- Asemres n yisemmaden akken i d-yewwi ad ilin.
	<b>0.5</b>	- Aqader n yilugan n tira.
	<b>0.5</b>	- Asigez n uḍris.
		➤ <b>Taseddast / tazḍawt :</b>
<b>0.5</b>	- Tifyar d tummidin.	
<b>0.5</b>	- Tuqqna gar tefyar akked tuqqna gar tседdarin.	
<b>0.5</b>	- Asemres n yisenfalen (tikkesrert).	

العلامة		عناصر الإجابة tamsirt n ddunit
مجموع	مجزأة	
06	1.5	I. ثيفزي ن ووضريس : 1. ياسانز لحاج علي تامورث ذ واقأل ئ ياسعا باش أذ يوعا أمأرواس ئسأتسالآن وودان.
	1.5	2. ئاسليث ئديوسين ذ تاثرارث، مي يوقأل ورفاز نأس ذاق ييمأرويسا يوساد باباس يأويت ئدأس.
	1.5	3. أكتاوال ن وأرشال : ئيفيمآلت، يأخضآب، ئامأطوث، ئامأغرا، وئشي، يأتواعرأض.
	1.5	4. ئامسيرث ن ووضريس : أمذان ورفاقارشا ئمان نأس ذاق ئغاوسيوين يألآن ورفسانتيازمير، أذ ياطأف أقال نأس ورفاقاوخ س واقأل ن وودان....
06	1.25	II. ئوثلايئ : 1. ئافبيرث غار وونتي أسوف :ئامأطوث ن لحاج علي ئأخس أثيرار تافانطازيئ أئهانان وودان بألي غارس وئيخوص أكاذ قيتش.
	1	2. أسامي ن بيسومار ن ئافبيرث :
	1	- أسمي ياسلا وضاقال نأس: أسومار ئمسانتال ن واكوذ.
		- يوساد يأوي يآليس : أسومار أفاجدان.
		3. ئاسلاط :
		- أندسعادان ذامياق يافئي غار وورمير س أذ ئذ ن وومقيم ئأللي ن وودأم ويس كراض أملاي أسقات.
	2.75	- أذ ئازألغان وورمير
		- سعادا : أفاق ن وأمياق/ ذاسأغرو.
		- .....ن: أماتار وئماوان/ ذاميقاو.
		- يور : ئسام أملاي أسوف ذاق واداذ ئأللي/ أساماذ وئسريذ.
	- ن: ئانزأغث.	
	- وحاوأس: ئسام أملاي أسوف ذاق واداذ أماروز/ أساماذ ن بيسام .	

		<b>I. أفرأس س ثيرا :</b>
	01	أضريس أذ بيلى ذوليس. أكثزال أذ ئبأد غأف بيسأفرانأن :
	0.5	• <b>ؤذأم ن وفاريس :</b>
	0.5	- ثأتوافهام ثيرا.
	0.5	- ثألا ثامأ ئ كل ثاسأدارث.
	0.5	- أذ ئبلى ثالونت جار ثسأدارين.
	0.5	• <b>أناون وأضريس :</b>
	0.5	- بانأند بيفأر ذيسأن ن ثأفنيث ن ثمانا : أمأسقال، ئسوي، ئسالأن، أنأرماس.
	0.5	- ئيكتنا وفير أنت ئذ ن وسانتأل.
	0.5	- ثاغأسا ن وضرريس ثأفرأن.
	0.25	- أسأمراس ن ثأشراض ن واناون وأضريس.
	0.25	• <b>ئوثلايث :</b>
	0.25	- أسأمراس ن وماوال ئواثان (أكوذ، أذاق).
	0.25	- أسأفئي ن بيمياقأن غأر ثمازرا ئواثان.
	0.5	- ئوقآت ن ثأفيار ذ ئومبيقين.
	0.5	- أسأمراس ن بيسأمأذان موكتشا يوما أذيلين.
		- أسأمراس ن بيلوفان ن ثيرا.
		- أسيقآز ن وأضريس.
	0.5	• <b>ثاسأداست/ ئازذاوث :</b>
	0.5	- ئوقنا جار ثأفيار ذ جار ثسأدارين.
		- أسأمراس ن بيسأنفالا (ئيكأسرأرث).
08		



