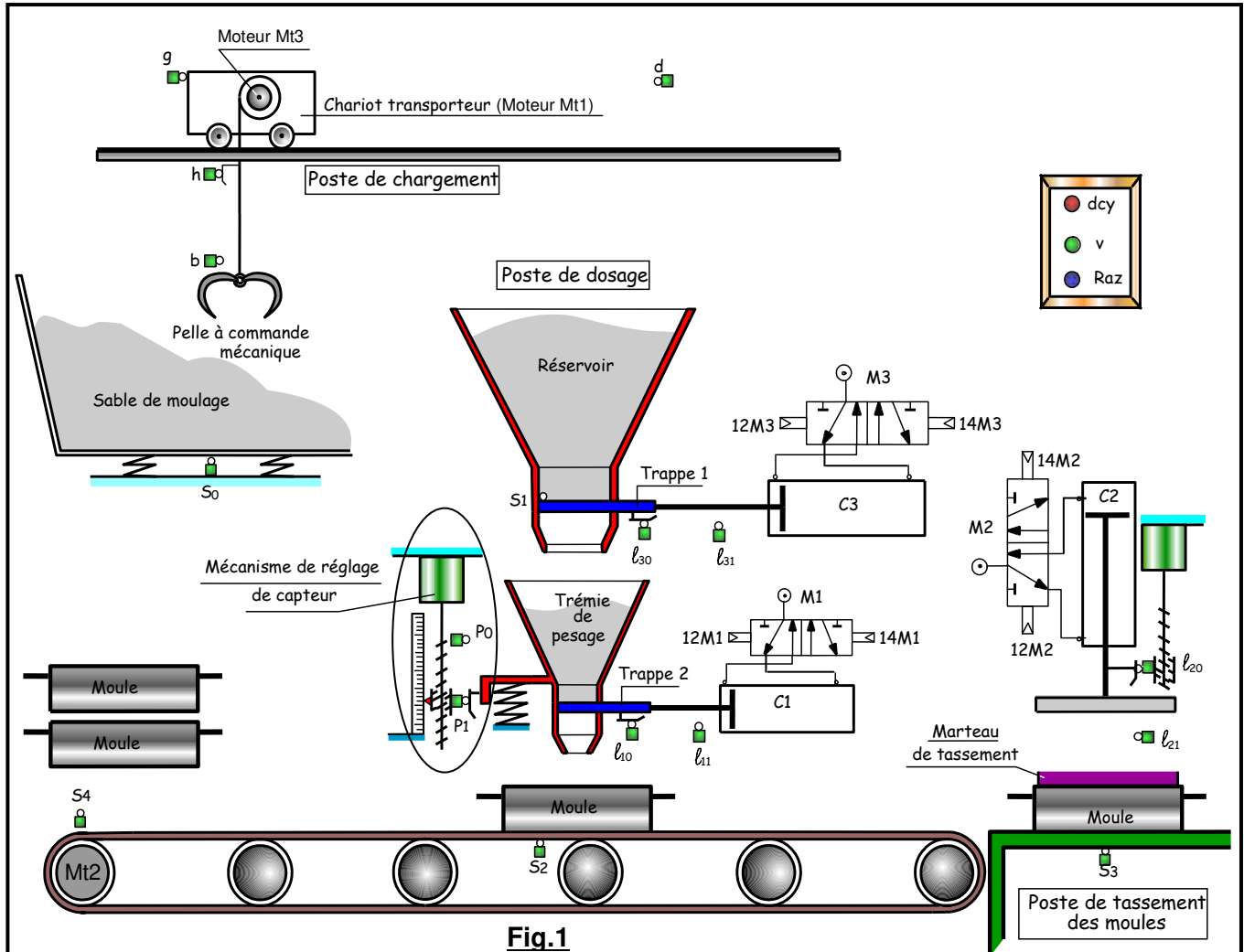


EXERCICE N°1 :**SYSTEME DE CHARGEMENT DES MOULES DE FONDERIE****1- Description du système**

La figure ci – dessous (Fig.1) représente un système de chargement de sable de moulage, dans des moules pour fabriquer des pièces en fonte.



N.B. le marteau de tassement est changeable en fonction des dimensions des moules utilisés

2- Fonctionnement:**Commande du chariot transporteur :**

L'action sur le bouton (V) permet de transporter une quantité de sable et la verser dans le réservoir.

- La pelle est initialement en haut, elle décrit un cycle en **U** renversé.
- Le temps de remplissage de la pelle est de 20 secondes (Temporisation T_1).
- Le temps de déchargement de la pelle dans le réservoir est de 10 secondes (Temporisation T_2).

(Ce poste ne fera pas l'objet de cette étude)

Préparation des moules :

Le réservoir étant chargé ($S_1=1$), un moule est présent manuellement dans la zone d'alimentation

($S_4=1$), la balance est vide ($P_0=1$). A l'action sur le bouton (dcy), on obtient simultanément :

A- **Transférer** le moule sous l'unité de dosage

- ♦ Entraîner le moteur Mt2 jusqu'à l'action du capteur (S_2).

B- **Préparer** une dose de sable

- ♦ Ouvrir la trappe (1) (RC3) jusqu'à l'action du capteur (P_1).
- ♦ Fermer la trappe (1) (SC₃) jusqu'à l'action du capteur (I_{30}).

Une fois que ces deux opérations sont réalisées simultanément :

Verser la dose de sable dans le moule :

- ♦ Ouvrir la trappe (2) (RC1) jusqu'à l'action du capteur (P_0).
- ♦ Fermer la trappe (2) (SC1) jusqu'à l'action du capteur (I_{10}).

Transférer le moule jusqu'à le poste de tassement :

- ♦ Entraîner le moteur Mt2 jusqu'à l'action du capteur (S_3).

Tasser le sable dans le moule

- ♦ descendre le marteau de tassement (SC₂) jusqu'à l'action du capteur (I_{21}).
- ♦ Remonter le marteau de tassement (RC2) jusqu'à l'action du capteur (I_{20}).

Dégager le moule manuellement

- ♦ Attendre jusqu'à ($S_3=0$).

Reprendre le cycle tant que le réservoir contient du sable, si non arrêter.

3- Tableau d'identification des actionneurs, pré actionneurs et capteurs.

Effecteurs	Actionneurs	Pré actionneur	Capteurs
Chariot	Mt1 : Moteur à courant continu à excitation indépendante à deux sens de marche	KM1 : déplacement Droite	d : Fin de course à droite
		KM2 : déplacement Gauche	g : Fin de course à gauche
Pelle	Mt3 : Moteur électrique à deux sens	KM3 : Montée pelle	h : Fin de montée
		KM4 : Descente pelle	b : Fin de descente
		T ₁ : Temporisateur	t ₁ (20s) Chargement de la pelle
		T ₂ : Temporisateur	t ₂ (10s) Déchargement de la pelle
Tapis	Mt2 : Moteur électrique	KM5 : Entraînement du tapis	S ₄ : Présence moule
			S ₂ : Moule sous poste de chargement
			S ₃ : Moule au poste de tassement
Doseur	Vérin C3 : Double effet RC : Rentrée ; SC : Sortie	14M3 : Dosage	P ₁ : Quantité de sable atteinte
		12M3 : Fin de dosage	I ₃₀ : Fin de sortie C3
Chargement	Vérin C1 : Double effet RC : Rentrée ; SC : Sortie	14M1 : Chargement moule	P ₀ : Balance vide.
		12M1 : Fin de chargement	I ₁₀ : Fin de sortie C1.
Marteau de tassement	Vérin C2 : Double effet RC : Rentrée ; SC : Sortie	14M2 : Tasser	I ₂₁ : Marteau en bas, fin de sortie C2.
		12M2 : Fin de charge	I ₂₀ : Fin de rentrée C2.

(I₃₁ ; I₁₁ ; I₂₀) : Capteurs de proximité

Dcy : Départ du cycle préparation moule.

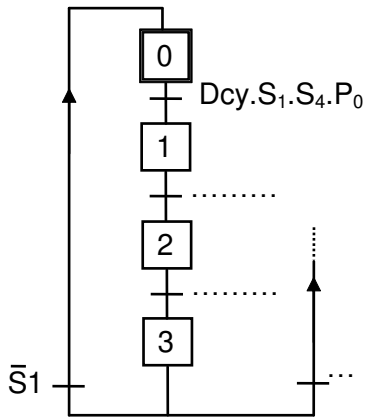
V : Départ du cycle de transport de sable.

Raz : Mise à l'arrêt de l'équipement.

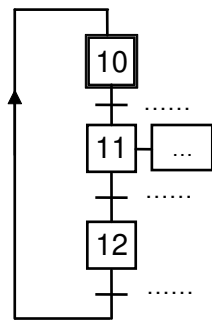
S₁ : le réservoir contient du sable.

1°) Compléter le GRAFCET de coordination « maître » et ceux relatif aux différentes tâches assurées par ce système.

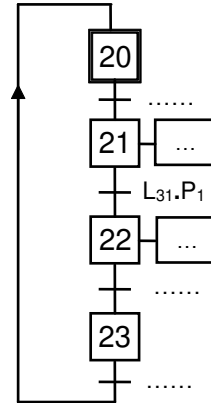
GRAFCET de coordination ou GRAFCET maître



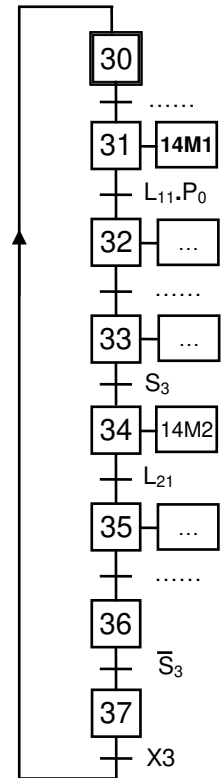
GRAFCET de transfert de la moule



GRAFCET préparation d'une dose de sable



GRAFCET chargement, transfert, tassement et déchargement



2°) Compléter les tableaux suivants :

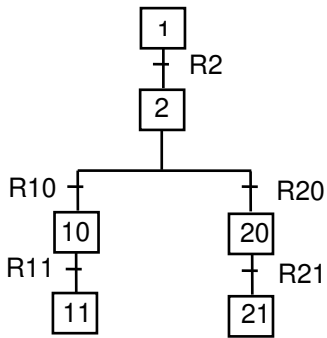
Etape	Equation d'activation	Equation de désactivation	Equation de l'étape à arrêt prioritaire
0			
1			
2			
3			
12			

Etape	Equation d'activation	Equation de désactivation	Equation de l'étape à marche prioritaire
2			
10			
20			
23			
36			
37			

EXERCICE N°2

Etablir les équations pour les différents cas suivants : (à arrêt prioritaire)

• **Divergence en ou :**



Equation d'activation de l'étape 2 : $A2 = \dots\dots\dots$

Equation de désactivation de l'étape 2 : $D2 = \dots\dots\dots$

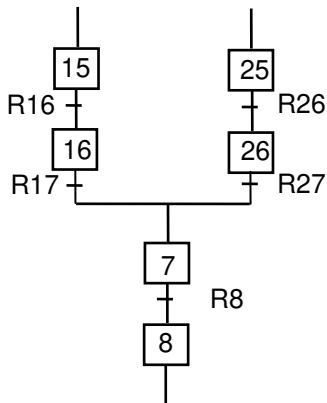
Equation de l'étape 2 : $X2 = \dots\dots\dots$

Equation d'activation de l'étape 10 : $A10 = \dots\dots\dots$

Equation de désactivation de l'étape 10 : $D10 = \dots\dots\dots$

Equation de l'étape 10 : $X10 = \dots\dots\dots$

• **Convergence en ou :**



$A16 = \dots\dots\dots$

$D16 = \dots\dots\dots$

$X16 = \dots\dots\dots$

$A26 = \dots\dots\dots$

$D26 = \dots\dots\dots$

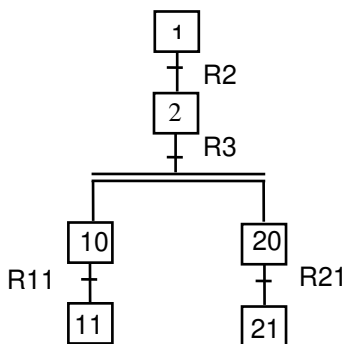
$X26 = \dots\dots\dots$

$A7 = \dots\dots\dots$

$D7 = \dots\dots\dots$

$X7 = \dots\dots\dots$

• **Divergence en et :**



$A2 = \dots\dots\dots$

$D2 = \dots\dots\dots$

$X2 = \dots\dots\dots$

$A10 = \dots\dots\dots$

$D10 = \dots\dots\dots$

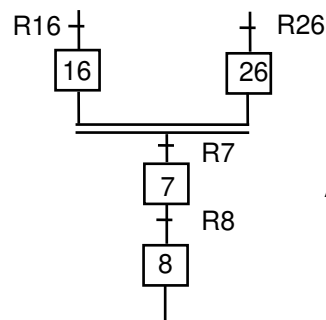
$X10 = \dots\dots\dots$

$A20 = \dots\dots\dots$

$D20 = \dots\dots\dots$

$X20 = \dots\dots\dots$

• **Convergence en et :**



$A7 = \dots\dots\dots$

$D7 = \dots\dots\dots$

$X7 = \dots\dots\dots$